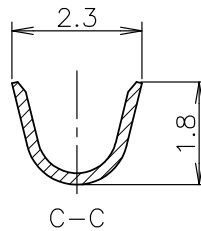
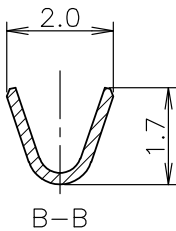
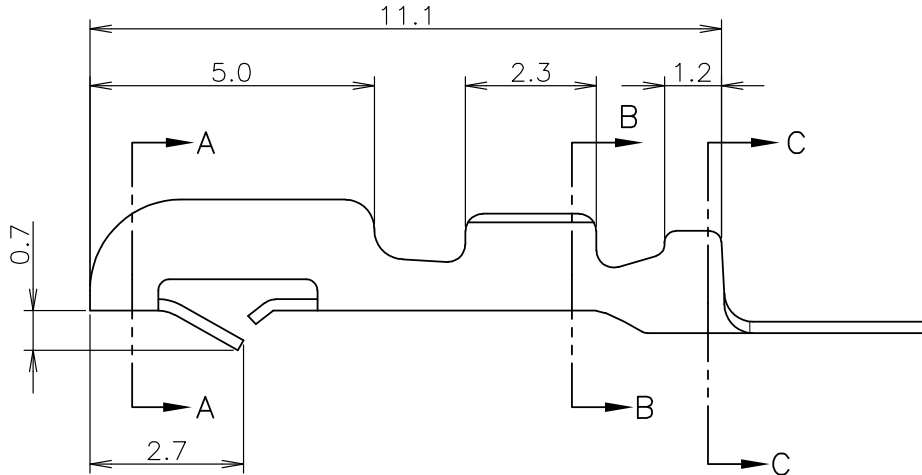
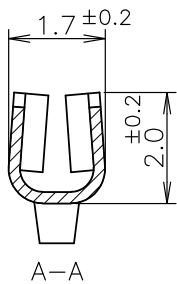
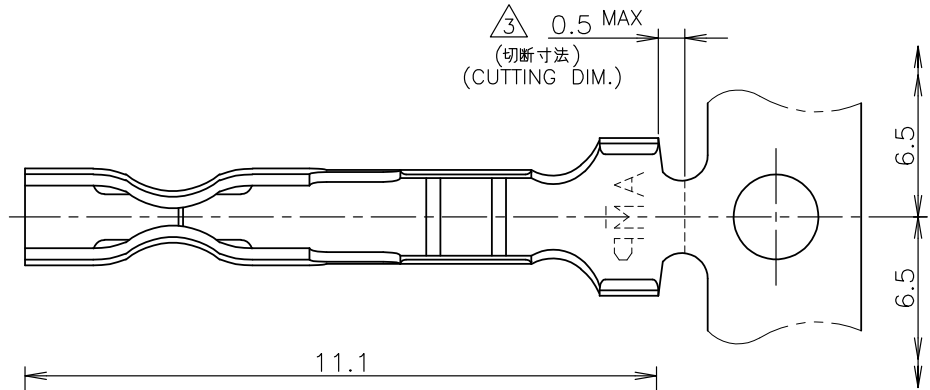


LOC J	DIST	REVISIONS 変更			DATE	DWN	APVD
		P	LTR	DESCRIPTION			
			E1	REVISED PER ECO-11-005294	13APR11	RK	HMR



NOTES

- HOUSINGS, P/N: 171822 AND 171880 ARE USED.
- L/P CONTACT P/N: 170204-1
- \triangle HAND TOOL P/N: 722560-1

筆記

- 使用ハウジングは製品型番：171822及び171880
- L/P端子 製品型番：170204-1
- \triangle 適用手動工具 製品型番：722560-1

GENERAL TOLERANCE 一般公差
10 \geq : ± 0.4
30 \geq > 10 : ± 0.4
100 \geq > 30 : ± 0.4
ANGLES: $\pm 1^\circ$

WIRE RANGE 包含電線断面積	(AWG26~20) 0.14~0.52 mm ²	INSULATION DIA 被覆外径	1.1~1.9 mm ϕ
-----------------------	---	------------------------	-------------------

THIS DRAWING IS UNPUBLISHED. RELEASED FOR PUBLICATION DEC, 1997. ALL RIGHTS RESERVED.

DIMENSIONS:
単位： 耗
mm

DWN	H.HOSHINO	05DEC1997
CHK	K.ASAKAWA	08DEC1997
APVD	S.KUBOUCHI	08DEC1997

MATERIAL 0.2mm THICKNESS
材料 BRASS

FINISH
仕上 PRE-TIN



TE Connectivity

TOLERANCES UNLESS OTHERWISE SPECIFIED:
一般公差

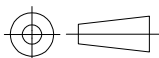
0 PLC	$\pm -$
1 PLC	$\pm -$
2 PLC	$\pm -$
3 PLC	$\pm -$
4 PLC	$\pm -$
ANGLES	$\pm -$

PRODUCT SPEC
製品規格
108-5118

NAME
名称 CONTACT, AMP EI SERIES CONNECTOR
コンタクト AMP EI シリーズ コネクタ

APPLICATION SPEC
取付適用規格
114-5035

SIZE	A4	CAGE CODE	00779	DRAWING NO 番号	C-170262-1	RESTRICTED TO
------	----	-----------	-------	------------------	------------	---------------



CUSTOMER DRAWING

SCALE 尺度	8:1	SHEET	1 OF 1	REV	E1
-------------	-----	-------	--------	-----	----