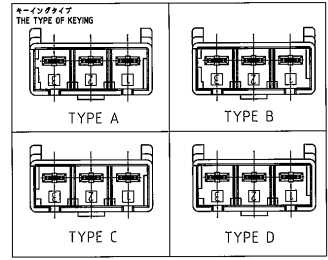
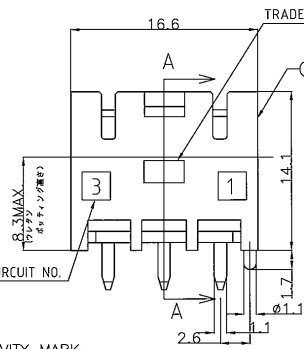
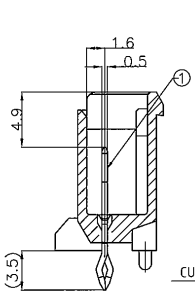
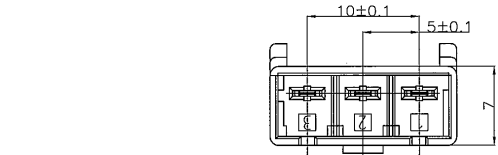
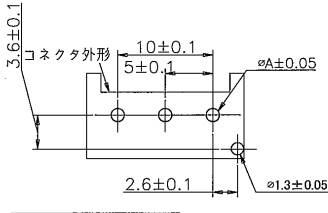


THIS DRAWING IS UNPUBLISHED. RELEASED FOR PUBLICATION
 BY TYCO ELECTRONICS CORPORATION. ALL INTERNATIONAL RIGHTS RESERVED.

LOC	DIST	REVISIONS					
J	-	P	LTR	DESCRIPTION	DATE	DWN	APVD
		E		REVISED PER ECR-10-007078	08APR10	HMR	TM
		F		REVISED ECR-10-013610	30JUN2010	T.K	T.M



NO.	名称 (NAME)	材料 (MATERIAL)
②	ヘッダーハウジング (HEADER HOUSING)	6/6ナイロングラス強化 (6/6 NYLON GRASS FILLED)
①	タブ (TAB)	銅合金 (COPPER ALLOY) 接触部 (CONTACT AREA): 金めっき (Au PLATING) 半田付け部 (CONTACT TINE): 錫めっき (Tin PLATING)



- 注)
 ① 取付穴寸法
 ② 適応基板厚: 1.6t
 ③ かん合組手製品型番:
 プラグハウジング: SEE TABLE

NOTES
 ① RECOMMENDED P.C.B LAY OUT
 ② APPLICABLE P.C.B. THICKNESS: 1.6
 ③ MATING CONN. P/N
 PLUG HOUSING :SEE TABLE

THIS DRAWING IS A CONTROLLED DOCUMENT.

DIMENSIONS:	TOLERANCES UNLESS OTHERWISE SPECIFIED:
単位: 毎	一般公差
0 PLZ	±0.2
1 P/C	±
2 P/C	±
3 P/C	±
4 P/C	±
ANGLES	±
MATERIAL	FINISH
SEE TABLE	仕工

3-1376389-4	キック無し WITHOUT KINK	TYPE D	黄色 YELLOW	3極 3Pos	8-1376383-4
2-1376389-3	キック無し WITHOUT KINK	TYPE C	青色 BLUE	3極 3Pos	7-1376383-3
1-1376389-2	キック無し WITHOUT KINK	TYPE B	赤色 RED	3極 3Pos	6-1376383-2
1376389-1	キック無し WITHOUT KINK	TYPE A	自然色 NATURAL	3極 3Pos	5-1376383-1
3-1376389-4	キック有 WITH KINK	TYPE D	黄色 YELLOW	3極 3Pos	3-1376383-4
2-1376389-3	キック有 WITH KINK	TYPE C	青色 BLUE	3極 3Pos	2-1376383-3
1-1376389-2	キック有 WITH KINK	TYPE B	赤色 RED	3極 3Pos	1-1376383-2
1376389-1	キック有 WITH KINK	TYPE A	自然色 NATURAL	3極 3Pos	1376383-1

かん合組手 (プラグ) P/N MATING CONN. P/N ③

キック有無し WITH/WITHOUT KINK

キーイングタイプ TYPE OF KEYING

色 Color

極数 Pos

型番 PART NO.

DWN A.OISHI 28AUG'00
 CHK Y.KASHIWA 28AUG'00
 APVD Y.KASHIWA 28AUG'00

Tyco Electronics Corporation
 Kawasaki, Japan

NAME 5.0 POWER KEY CONNECTOR
 5.0 POWER KEY CONNECTOR
 3P HEADER ASSEMBLY

PRODUCT SPEC 製品規格
 APPLICATION SPEC 取付適用規格

SIZE A3 CAGE CODE 00779 DRAWING NO. 1376383
 WEIGHT CUSTOMER DRAWING SCALE 3:1 SHEET 1 OF 1 REV F

プリント基板推奨穴加工寸法