

4

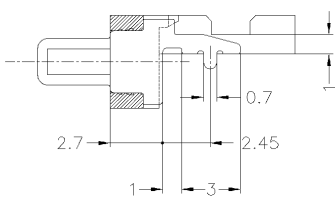
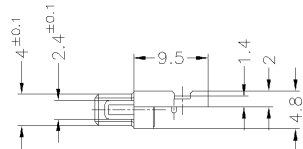
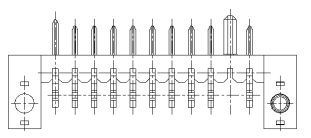
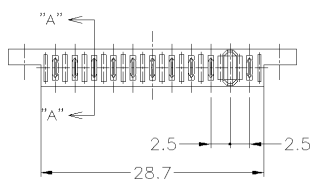
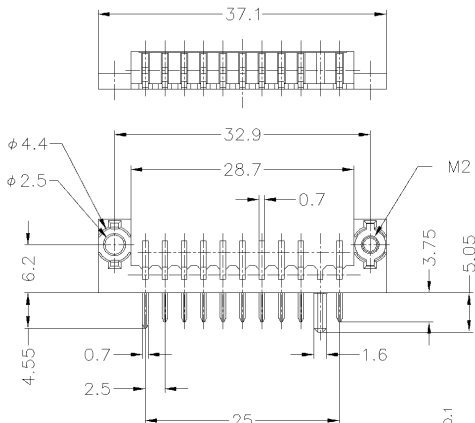
3

2

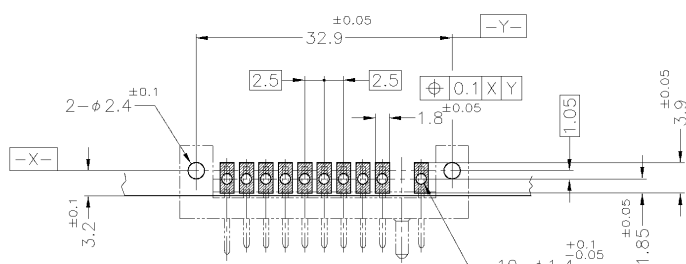
1

THIS DRAWING IS UNPUBLISHED. RELEASED FOR PUBLICATION  
 © COPYRIGHT BY TYCO ELECTRONICS CORPORATION. ALL RIGHTS RESERVED.

LOC		DIST		REVISIONS				
				変更		DATE	DWN	APVD
P	LTR	DESCRIPTION		DATE	DWN	APVD		
	B	REVISED		FJ00-1135-02	05JUN02	T.K	K.K	



SECT. "A"- "A"  
(SCALE:5-1)



基板取付推奨寸法  
 RECOMMENDED P.C. BOARD LAYOUT  
 P.C. BOARD THK 0.8~1.2  
 (VIEW FROM CONNECTOR MOUNTING SIDE)

- 注記
- △ 材料 ハウジング：熱可塑性樹脂 UL94V-0  
色；黒
  - △ コンタクト：銅合金
  - △ ナットプレート：ステンレススチール
  - △ 仕上げ コンタクト：Ni 下地メッキ
  - △ 接触部 Au フラッシュメッキ
  - △ 半田付け部 Sn-Pb メッキ

- NOTES
- △ MATERIAL HOUSING : THERMOPLASTIC RESIN, UL94V-0  
COLOR ; BLACK
  - △ CONTACT : COPPER ALLOY
  - △ NUT-PLATE : STAINLESS STEEL
  - △ FINISH CONTACT : Ni ALL OVER UNDER PL  
Au FLASH PL. AT CONTACT AREA  
TIN-LEAD PL. AT LEAD AREA

P/N:1565596-1 本図 AS SHOWN

THIS DRAWING IS A CONTROLLED DOCUMENT.		DWN M. INOUE 22OCT2001		Tyco Electronics AMP K.K. Kawasaki, Japan	
DIMENSIONS: 単位：mm		CHK K. KODAIRA 22OCT01		NAME I. YAMADA 22OCT01	PLUG ASSEMBLY 2.5mm PITCH BATTERY CONNECTOR
TOLERANCES UNLESS OTHERWISE SPECIFIED: 一般公差		APVD I. YAMADA 22OCT01	PRODUCT SPEC 製品規格 1J3-5775	SIZE A3	CAGE CODE 00779
中-PLC ± 0.15 大-PLC ± 0.2 小-PLC ± 0.1 小-PLC ± 0.1 小-PLC ± 0.1 小-PLC ± 0.1 ANGLES ± 3°		APPLICATION SPEC 取付適用規格	DRAWING NO 番号 C-1565596	RESTRICTED TO	
MATERIAL 材料		FINISH 仕上	WEIGHT	SCALE 尺度	2:1
CUSTOMER DRAWING			SHEET	1	REV B

AMP 1470-19 REV.31MAR2000

21SEP2001 11:18am FJ043407

L:\EN32\_4th\_Engineering\katano\Battery\B040748\1565596-c.dwg