

**1. 適用範囲****1.1 内容**

本規格は2.5mmピッチ バッテリーパック用コネクタの製品性能、試験方法、品質保証の必要条件を規定している。

適用製品名と型番は附表 2の通りである。

**2. 参考規格類**

以下規格類は本規格中で規定する範囲内に於いて、本規格の一部を構成する。万一本規格と製品図面の間に不一致が生じた時は、製品図面を優先して適用すること。万一本規格と参考規格類の間に不一致が生じた時は、本規格を優先して適用すること。

**2.1 AMP 規格**

- A. 109-5000 : 試験法の一般条件
- B. 501-5315 : 試験報告書

**2.2 関連適用規格**

- A. MIL-STD-202 : 電子・電気部品の試験方法

**3. 一般必要条件****3.1 設計と構造**

製品は該当製品図面に規定された設計、構造、物理的寸法をもって製造されていること。

**1. Scope :****1.1 Contents**

This specification covers the requirements for product performance, test methods and quality assurance provisions of Battery Pack Connector.

Applicable product descriptions and part numbers are as shown in Appendix 2.

**2. Applicable Documents :**

The following documents form a part of this specification to the extent specified herein. In the event of conflict between the requirements of this specification and the product drawing, the product drawing shall take precedence. In the event of conflict between the requirements of this specification and the referenced documents, this specification shall take precedence.

**2.1 AMP Specifications :**

- A. 109-5000 : Test Specification, General Requirements for Test Methods
- B. 501-5315 : Test Report

**2.2 Commercial Standards and Specifications :**

- A. MIL-STD-202 : Test Methods for Electronic and Electrical Component Parts.

**3. Requirements****3.1 Design and Construction**

Product shall be of the design, construction and physical dimensions specified on the applicable product drawing.

**3.2 材 料****A. コンタクト****(1) プラグ : 銅合金 表面処理**

: 全面ニッケル下地

接点部パラジウムメッキの上に

金フラッシュメッキ

半田付け部半田メッキ

**(2) リセプタクル : 銅合金 表面処理**

: 全面ニッケル下地 メッキ

接点部パラジウムメッキの上に

金フラッシュメッキ

半田付け部半田めっき

**B.ハウジング****(1) プラグ**

: 熱可塑性樹脂 黒色

難燃性 : UL94 V-0

**(2) リセプタクル : 熱可塑性樹脂 黒色**

難燃性 : UL94 V-0

**3.3 定 格****A. 定格電圧** : 30V DC**B. 定格電流** : 6 A**C. 使用温度範囲** : -20°C ~ +80°C**3.4 性能必要条件と試験方法**

製品は Fig.1 に規定された電氣的、機械的、及び耐環境的性能必要条件に合致するよう設計されていること。試験は特別に規定されない限り室温下で行われること。

**3.2 Materials****A. Contact****(1) Plug : Copper Alloy Finish**

: Nickel-underplated all over

Palladium-nickel plated and gold-flash

Plated at contact area

Solder plated at soldering area

**(2) Receptacle : Copper Alloy Finish**

: Nickel-underplated all over

Palladium-nickel plated and gold-flash

Plated at contact area

Solder plated at soldering area

**B. Housing****(1) Plug**

: Thermoplastic Molding Compound

Color : Black, UL94V-0

**(2) Receptacle : Thermoplastic Molding Compound**

Color : Black, UL94V-0

**3.3 Ratings****A. Voltage Rating** : 30V DC**B. Current Rating** : 6 A**C. Temperature Rating** : -20°C to +80°C**3.4 Performance Requirements and Test Descriptions**

The product shall be designed to meet the electrical, mechanical and environmental performance requirements specified in Fig. 1. All tests shall be performed in the room temperature, unless otherwise specified.

3.5 性能必要条件と試験方法の要約

3.5 Test Requirements and Procedures Summary

項目	試験項目	規格値	試験方法
Para.	Test Items	Requirements	Procedures
3.5.1	製品の確認	製品図面の必要条件に合致していること。	目視により、コネクタの機能上支障をきたす損傷を検査する。
	Examination of Product	Meets requirements of product drawing.	Visual inspection No physical damage
<b>電 気 的 性 能</b>			
<b>Electrical Requirements</b>			
3.5.2	総合抵抗 (ローレベル)	30mΩ 以下 (初期) ΔR 20mΩ 以下 (終期)	ハウジングに組み込まれ嵌合したコンタクトを開路電圧 20 mV 以下、閉路電流 10 mA 以下の条件で測定する。 Fig.2 参照。 AMP 規格 109-5311-1
	Termination Resistance (Low Level)	30mΩ Max. (Initial) ΔR 20mΩ Max.(Final)	Subject mated contacts assembled in housing to 20 mV Max. open circuit at 10 mA. Fig.2 AMP Spec. 109-5311-1
3.5.3	耐電圧	沿面放電、フラッシュオーバー等がないこと。 リーク電流 0.5 Ma 以下	1kVAC 1分間印加 コネクタ嵌合あり 隣接コンタクト間で測定。 AMP 規格 109-5301
	Dielectric withstanding Voltage	No creeping discharge nor flashover shall occur. Current leakage :0.5mA Max.	1KvaC for 1 minute. Test between adjacent circuits of mated connectors. AMP Spec. 109-5301
3.5.4	絶縁抵抗	1000 MΩ 以上 (初期) 100MΩ 以上 (終期)	500V DC 1分間印加 コネクタ嵌合あり 隣接コンタクト間で測定。 AMP 規格 109-5302
	Insulation Resistance	1000MΩ Min. (Initial) 100MΩ Min. (Final)	500V DC for 1 minute. Test between adjacent circuits of mated connectors. AMP Spec. 109-5302

Fig. 1 (続く)

Fig. 1 (CONT.)

項目	試験項目	規格値	試験方法
Para.	Test Items	Requirements	Procedures
3.5.5	温度上昇	定格電流を通電して、温度上昇は30℃以下	通電による温度上昇を測定すること。 AMP 規格 109-5310
	Temperature Rising	30℃ Max. under loaded rating current.	Measure temperature rising by energized current. AMP Spec. 109-5310
<b>機 械 的 性 能</b>			
<b>Mechanical Requirements</b>			
3.5.6	コネクタ挿入力	1極 : 9 N (0.9 kgf)以下	操作速度 100mm/分 挿入に要する力を測定する。 AMP 規格 109-5206
	Connector Mating Force	1Pos. : 9 N (0.9 kgf) Max.	Operation Speed : 100mm/min. Measure the force required to mate connectors. AMP Spec. 109-5206
3.5.7	コネクタ引抜力	1極 : 0.3 N (0.03 kgf)以上	操作速度 100mm/分 引抜に要する力を測定する。 AMP 規格 109-5206
	Connector Unmating Force	1Pos.: 0.3 N (0.03 kgf) Min.	Operation Speed : 100mm/min. Measure the force required to unmate connectors. AMP Spec. 109-5206
3.5.8	耐久性 (繰り返し挿抜)	$\Delta R$ 20m $\Omega$ 以下 (終期)	挿抜速度 : 100 mm/min 挿抜回数 プラグ : 10000回 リセ : 5000回 AMP 規格 109-5213
	Durability (Repeated Mate / Unmating)	$\Delta R$ 20m $\Omega$ Max. (Final)	Operation Speed : 100mm/min. Number of Cycles Plug : 10000 cycles Recptacle : 5000 cycles AMP Spec. 109-5213

Fig. 1 (続く)

Fig. 1 (CONT.)

項目	試験項目	規格値	試験方法
Para.	Test Items	Requirements	Procedures
3.5.9	振動 (低周波)	振動中 0.1 $\mu$ sec. をこえる不連続導通を生じないこと。 $\Delta R$ 20m $\Omega$ 以下	嵌合したコネクタに1.52mmの振幅で、10-55-10 Hzに毎分1サイクルの割合で変化する掃引振動を直交する三方向軸に2時間ずつ与えること。 100 mAを通電。 AMP 規格 109-5201
	Vibration (Low Frequency)	No electrical discontinuity greater than 0.1 $\mu$ sec. shall occur. $\Delta R$ 20m $\Omega$ Max.	Mated connectors to 10-55-10 Hz traversed in 1 minute at 1.52mm amplitude 2 hours each of 3 mutually perpendicular planes. 100 mA applied. AMP Spec. 109-5201
3.5.10	衝撃	衝撃により0.1 $\mu$ sec. をこえる不連続導通を生じないこと。 $\Delta R$ 20m $\Omega$ 以下	加速度 : 50G 衝撃パルス波形 : 半波正弦波 接続時間 : 11m sec. 速度変化 : 11.3 m/s 衝撃回数 : X, Y, Z 軸正逆方向に各3回 合計 18 回 100 mA を通電。 AMP 規格 109-5208 条件A
	Physical Shock	No electrical discontinuity greater than 0.1 $\mu$ sec. shall occur. $\Delta R$ 20m $\Omega$ Max.	Accelerated Velocity : 50G Waveform : Halfsin Duration : 11m sec. Velocity Change : 11.3 m/sec. Number of Drops : 3 drops each to normal and reversed directions of X, Y and Z axes, totally 18 drops. 100 mA applied. AMP Spec. 109-5208 Condition A
3.5.11	はんだ付け性	95 % 以上ぬれていること。	はんだ温度 : 230 $\pm$ 5 $^{\circ}$ C はんだ浸漬時間 : 3 $\pm$ 0.5 秒 使用フラックス : アルファ 100 AMP 規格 109-5203
	Solderability	Wet Solder Coverage : 95 % Min.	Solder Temperature : 230 $\pm$ 5 $^{\circ}$ C Immersion Duration : 3 $\pm$ 0.5 sec. Flux : Alpha 100 AMP Spec. 109-5203

Fig. 1 (続く)

Fig. 1 (CONT.)

項目	試験項目	規格値	試験方法
Para.	Test Items	Requirements	Procedures
環境的 性能			
Environmental Requirements			
3.5.12	熱衝撃	$\Delta R$ 20m $\Omega$ 以下	嵌合したコネクタ -40°C /30分、85°C /30分 これを1サイクルとし5サイクル行う。 AMP 規格 109-5103
	Thermal Shock	$\Delta R$ 20m $\Omega$ Max.	Mated connector -40°C /30min., 85°C /30 min. Make this a cycle, repeat 5 cycles. AMP Spec. 109-5103
3.5.13	温湿度サイクリング	絶縁抵抗 100 M $\Omega$ 以上 (終期)、 $\Delta R$ 20m $\Omega$ 以下	嵌合したコネクタ 25~65°C 90~95% R. H. 24時間を1サイクルとし、 10サイクル行う。 -10°C 寒冷衝撃は実施する。 AMP 規格 109-5106
	Humidity-Temperature Cycling	Insulation resistance(Final) 100 M $\Omega$ Min. Termination resistance $\Delta R$ 20m $\Omega$ Max.	Mated connector, make 25~65°C, 95% R. H. 24 hours a cycle, repeat 10 cycles. Cold shock -10°C performed AMP Spec. 109-5106
3.5.14	塩水噴霧	$\Delta R$ 20m $\Omega$ 以下	嵌合したコネクタにて、5%、35°Cの塩水 噴霧に24時間さらすこと。 AMP 規格 109-5101
	Salt Spray	$\Delta R$ 20m $\Omega$ Max.	Mated connectors with 5%, 35°C concentration for 24 hours. AMP Spec. 109-5101
3.5.15	はんだ耐熱性	試験後物理的損傷を生じないこ と。	プリント基板に取り付けて試験する。 はんだ温度 : 260 $\pm$ 5°C はんだ浸せき時間 : 10 $\pm$ 1秒 AMP 規格 109-5204 条件 A
	Resistance to Soldering Heat	No physical damage shall occur.	Test connector on PCB. Solder Temperature : 260 $\pm$ 5°C Immersion Duration : 10 $\pm$ 1 sec. AMP Spec. 109-5204 Condition A

Fig. 1 (続く)  
Fig. 1 (CONT.)

項目	試験項目	規格値	試験方法
Para.	Test Items	Requirements	Procedures
3.5.16	工業ガス (SO <sub>2</sub> )	ΔR 20mΩ 以下	嵌合したコネクタ SO <sub>2</sub> ガス : 10ppm, 95 % R. H. 25°C, 24時間 AMP 規格 109-5107 条件 A
3.5.16	Industrial Gas (SO <sub>2</sub> )	ΔR 20mΩ Max.	Mated connector SO <sub>2</sub> Gas : 10ppm, 95 % R. H. 25°C, 24 hours AMP Spec. 109-5107 Condition A
3.5.17	温度寿命 (耐熱)	ΔR 20mΩ 以下	嵌合したコネクタを85°Cの環境下に 96時間放置する。 AMP 規格 109-5104 条件 A
3.5.17	Temperature Life (Heat Aging)	ΔR 20mΩ Max.	Mated connector 85°C, Duration :96 hours AMP Spec. 109-5104 Condition A

Fig. 1 (終り)

Fig. 1 (End)

3.6 製品認定試験の試験順序

3.6 Product Qualification Test Sequence

試験項目	Test Examination	試験グループ/Test Group											
		1	2	3	4	5	6	7	8	9	10	11	
		試験順序/Test Sequence (a)											
製品の確認検査	Examination of Product	1,7	1,5	1	1,6	1,5	1,5	1,5	1,5	1,5	1,3	1,3	1,3
総合抵抗 (ローレベル)	Termination Resistance (Low Level)		2,4	2,8	2,5	2,4	2,4	2,4	2,4				
耐電圧	Dielectric withstanding Voltage	3,6											
絶縁抵抗	Insulation Resistance	2,5											
振動 (低周波)	Vibration (Low Frequency)				3								
衝撃	Physical Shock				4								
コネクタ挿入力	Connector Mating Force			3,6									
コネクタ引抜き力	Connector Unmating Force			4,7									
耐久性 (繰り返し挿抜)	Durability (Repeated Mate / Unmating)			5									
はんだ付け性	Solderability										2		
温湿度サイクル	Humidity-Temperature Cycling	4	3										
はんだ耐熱性	Resistance to Soldering Heat											2	
熱衝撃	Thermal Shock					3							
塩水噴霧	Salt Spray						3						
工業ガス (SO <sub>2</sub> )	Industrial SO <sub>2</sub> Gas							3					
温度寿命 (耐熱)	Temperature Life (Heat Aging)								3				
温度上昇	Temperature Rising												2

附表 1

Appendix 1

(a) 欄内の数字は試験の順序を示す。

(a) Numbers indicate sequence in which the tests are performed.





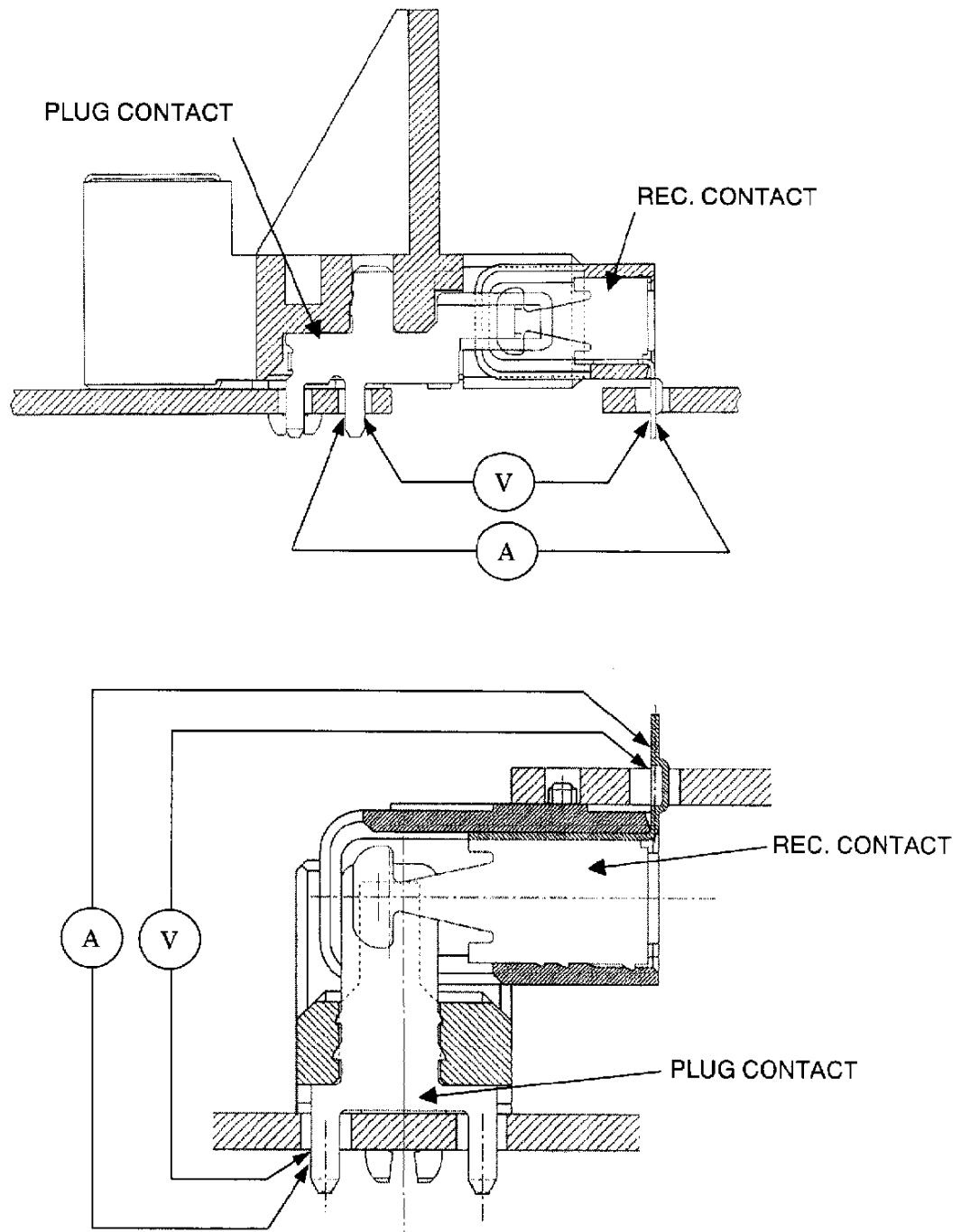


Fig.2 総合抵抗測定点

Fig.2 Termination Resistance Measuring Points

作成 Y.WATANABE 5-JUL-'99  
(Prepared by) 渡辺 吉則 Y.Watanabe Date

検閲 S.ABE 5-JUL-'99  
(Checked by) 安部 慎太郎 S.Abe Date

承認 K.ASAKAWA 5-JUL-'99  
(Approved by) 浅川 和重 K.Asakawa Date

REV 改定	REV. RECORD 改定記録	ECN NUMBER	PREPARED 作成		CHECK 検閲		APPROVAL 承認	
0	RELEASED	FJ00-0595-99	Y.W	5/JUL/99	S.A	5/JUL/99	K.A	5/JUL/99
A	REVISED	FJ00-0055-00	Y.W	13/JAN/00	S.A	13/JAN/2000	K.A	13/JAN/00