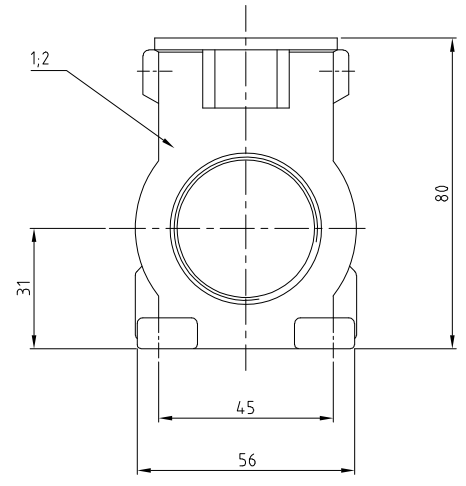
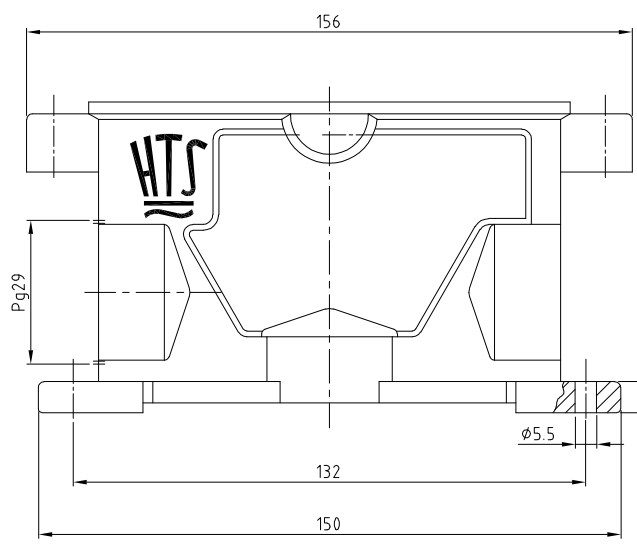


THIS DRAWING IS UNPUBLISHED. VERTRAULICHE UNVERÖFFENTLICHTE ZEICHNUNG. RELEASED FOR PUBLICATION FREI FÜR VERÖFFENTLICHUNG. .1998. MATED WITH: PASSEND ZU: Bq0

PROJECT NR.: A6 ECR-45-011296

REVISIONS AENDERUNGEN: DATE: 06.03.06 DWN: SK APVD: TS



- Notes,
- Material: Housing: aluminium diecasting alloy
 - Surface: Varnish-grey - chromiAL TCP passivation Varnish black
 - Varnish on the inside not necessarily
- Bemerkungen,
- Material: Gehäuse: Alu-Druckguß-Legierung
 - Oberfläche: Lackierung - grau Oberfläche: chromiAL TCP passivation Lackierung schwarz
 - Lackierung im Gehäuseinnere ist nicht notwendig

1	-	Socketgehäuse EMV.24/64	aluminium/ALU	SEE NOTE	black/schwarz	2	
-	1	Socketgehäuse EMV.24/64	aluminium/ALU	-	grau/grey	1	
4-5	3-5	DESCRIPTION / BENENNUNG	MATERIAL	SURFACE / OBERFLÄCHE	COLOR / FARBE	ITEM NO. POS.	REMARKS / BEMERKUNGEN
EMV-K24/64-SG-129-G		ORDERING TEXT / BESTELLTEXT		DWN: Gräf 26.04.99 CHR: Schweiger 27.04.99		NAME: AMP HTS Elektrotechnik 53819 Neunkirchen, Germany	
EMV.24/64-SG-129-G		DIMENSIONS: DIMENSIONEN: mm		TOLERANCES UNLESS OTHERWISE SPECIFIED: ALL GEOMETRIC TOLERANCES		Surface mounted housing side entry Socketgehäuse EMV.24/64.129	
		MATERIAL		FINISH / OBERFLÄCHE / FARBE		SIZE: A3 CAGE CODE: 00779 DRAWING NO: 1102734	
						RESTRICTED TO NUR FÜR: -	
				CUSTOMER DRAWING / KUNDENZEICHNUNG		SCALE: 1:1 SHEET: 1 OF 1 REV: A6	