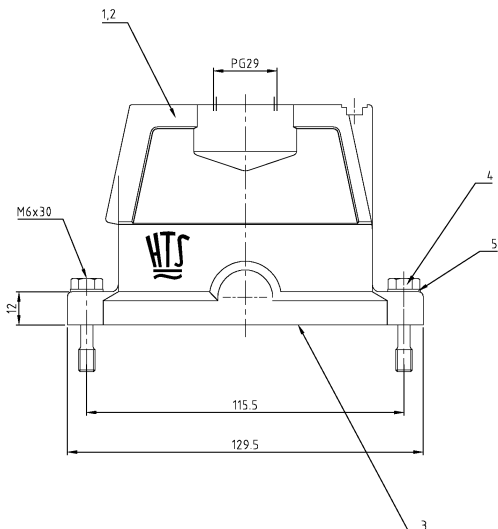


THIS DRAWING IS UNPUBLISHED. RELEASED FOR PUBLICATION BY AMP INCORPORATED. ALL RIGHTS RESERVED. COPYRIGHT 1997

LOC	DIST	REV	DESCRIPTION	DATE	BY	APP'D
AI	-	1	Zeichnung überarbeitet	02.02.98	SR	SM
		2	Released as Per ECU-85-004554	04.03.95	SE	TS



- Notes:**
- Material: Housing: aluminium diecasting alloy
  - Seals: Neoprene
  - Surface: Varnisch- gray chromiAL TCP passivation + Varnisch black
- Bemerkungen:**
- Material: Gehäuse: Alu-Druckguß-Legierung
  - Dichtungen: Neoprene
  - Oberfläche: Lackierung - grau chromiAL TCP passivation + Lackierung schwarz

QTY	DESCRIPTION / BENENNUNG	MATERIAL	SURFACE/OBERFLÄCHE	COLOR/FARBE	ITEM NO	REMARKS / BEMERKUNGEN
2	Scheibe	V2A	blank		5	
2	Befestigungsschraube	V2A	blank		4	
1	Dichtung Bg6	Neoprene	-	black/schwarz	3	leitfähig
1	Steckergehäuse EMV Bg6	Aluminium/Alu	chromiAL TCP passivation	black/schwarz	2	
-	1	Steckergehäuse EMV Bg6	Aluminium/Alu	-	1	

EMV-K/16/40.ST0.129.G	EMV-K/16/40.ST0.129.G	DATE: 02.02.98	BY: SR	APP'D: SM
DIMENSIONS: mm		TOLERANCES UNLESS OTHERWISE SPECIFIED		ALL DIMENSIONS UNLESS OTHERWISE SPECIFIED
MATERIAL		FINISH / OBERFLÄCHENBEHANDLUNG		HTS Elektrotechnik 53819 Neunkirchen, Germany
CUSTOMER DRAWING		/KUNDENZEICHNUNG		HTS Elektrotechnik Steckergehäuse EMV.16/40.ST0.129.G
SIZE: A2	CAGE CODE: 00779	DRAWING NO: 1102725	RESTRICTED TO: NUR FÜR:	
DRAWING NO: 1102725		SHEET: 1 OF 1		REV: 1