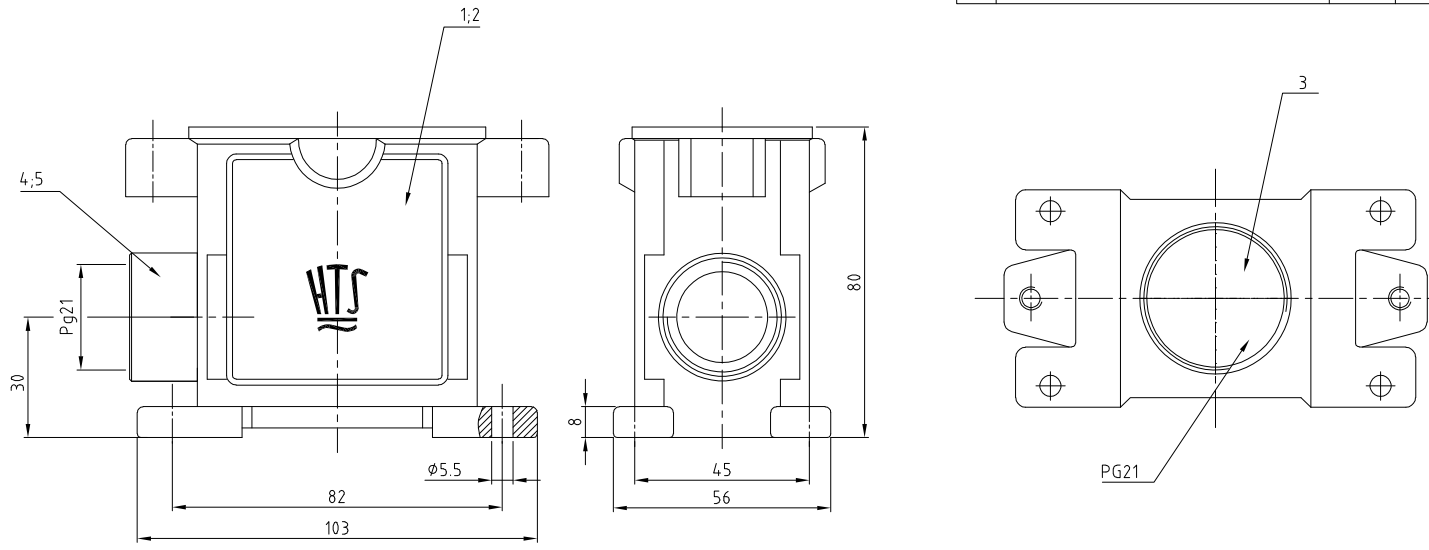


THIS DRAWING IS UNPUBLISHED.
VERTRAULICHE UNVERÖFFENTLICHTE ZEICHNUNG
COPYRIGHT 1998

RELEASED FOR PUBLICATION
FREI FÜR VERÖFFENTLICHUNG
BY AMP INCORPORATED. ALL RIGHTS RESERVED.
ALLE RECHTE VORBEHALTEN

MATED WITH:
PASSEND ZU:
Bq4

PROJECT NR.:	PN 0-1 neu; Eg00-3219-02	DATE	DWN	APVD
A5		07.10.02	SR	SM
A6	Released as per ECR 05-007365	22.07.05	SK	TS



- Notes:
- ⚠ Material: Housing: aluminium diecasting alloy
 - ⚠ Surface: ChromiAL TCP - passivation
Varnisch black
grey
 - ⚠ Varnisch on the inside not necessarily

1	1	0-Ring Pg21	Neoprene		black/schwarz	5	
1	1	EMV-K-Adapter Pg21/21	aluminium/ALU	SEE NOTE ⚠	black/schwarz	4	
1		Sockelgehäuse EMV-K.10/24	aluminium/ALU	SEE NOTE ⚠	black/schwarz	3	mit PG21 im Boden
1	1	Sockelgehäuse EMV-K.10/24	aluminium/ALU	SEE NOTE ⚠	black/schwarz	2	
	1	Sockelgehäuse EMV.10/24	aluminium/ALU		grau/gray	1	

- Bemerkungen:
- ⚠ Material: Gehäuse: Alu-Druckfuß-Legierung
 - ⚠ Oberfläche: ChromiAL TCP - passivation
Lackierung - schwarz
grau
 - ⚠ Lackierung im Gehäuseinnere ist nicht notwendig

DESCRIPTION / BENENNUNG	MATERIAL	SURFACE / OBERFLÄCHE	COLOR / FARBE	ITEM NO. POS.	NOTES / BEMERKUNGEN
<p>THIS DRAWING IS A CONTROLLED DOCUMENT FOR AMP INCORPORATED. IT IS SUBJECT TO CHANGE AND THE CONTROLLING ENGINEERING ORGANIZATION SHOULD BE CONTACTED FOR THE LATEST REVISION. DESSE ZEICHNUNGSDOKUMENT WIRD DURCH AMP INCORPORATED KONTROLLIERT. ÄNDERUNGEN, DIE DEM TECHNISCHEN FORTSCHRITT DIENTEN, SIND VORBEHALTEN. DEN FÜR DIESE LÖTLÖTLÖTUNG ANGESCHLOSSENEN DRUCKFÜßEN DER AMP ANBRINGE.</p>					
<p>DIMENSIONS: DIMENSIONEN: (mm)</p> <p>OTHERWISE SPECIFIED: ALL GEMEINTOLERANZEN</p> <p>A. ISO 2875 B. ISO 2748 - MM - E C. DIN 16901 - 12.5</p>		<p>DWN 26.07.1999 Schneider</p> <p>CHK 26.07.1999 Schweiger</p>			
<p>0 PLC 1 PLC 2 PLC 3 PLC</p>		<p>NAME: AMP HTS Elektrotechnik 53819 Neunkirchen, Germany</p> <p>PRODUCT SPEC: Surface mounted housing side entry PRODUKTSPEZ: Sockelgehäuse EMV/EMV-K.10/24 mit 1xPG</p> <p>APPLICATION SPEC: VERARBEITUNGSSPEZ.</p> <p>WEIGHT: A3 GEWICHT: 00779</p> <p>DRAWING NO: 1102716 ZEICHNUNGS-NR.</p>			
<p>MATERIAL</p>		<p>SCALE: 1:1 MASSSTAB</p> <p>SHEET 1 OF 1 BLATT VON 1</p> <p>REV. 1 REV.</p>			