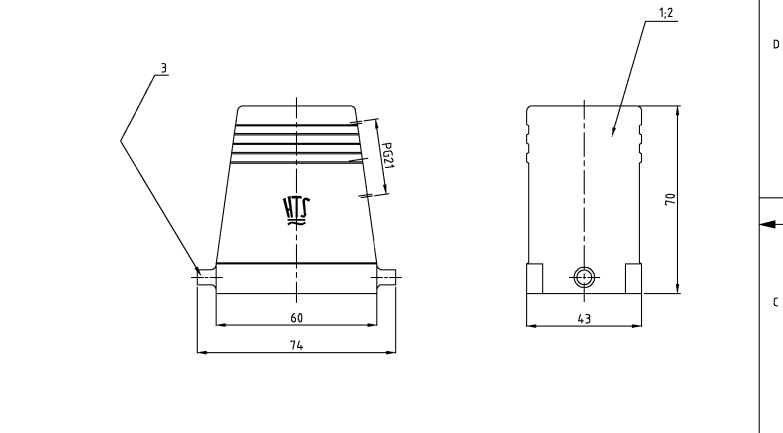
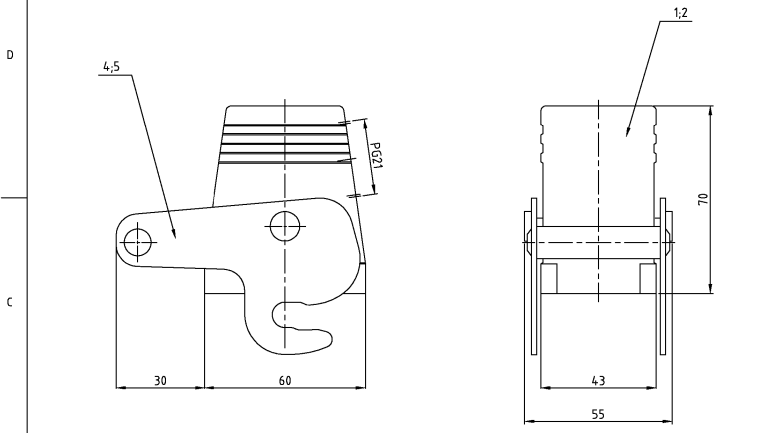
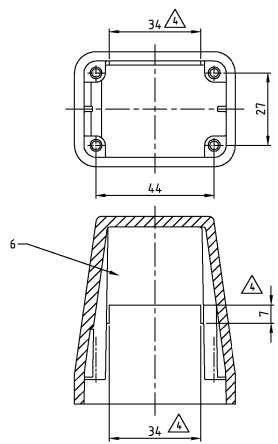


REV. NO.		DATE	BY	APP'D
AI	-			



gültig nur für PN 0-2
 Wandverstärkung auf Maß 34 abgefräst



- Notes
- Material: Housing: aluminium diecasting alloy
 - Surface: - Powder varnish grey
 - aluminium oxid +
 Varnish black
 - Varnish on the inside not necessarily
- Bemerkungen
- Material: Gehäuse: Alu-Druckguß-Legierung
 - Oberfläche: - Pulverbeschichtung grau
 - Aluminium-oxid-Schicht +
 Lackierung schwarz
 - Lackierung im Gehäuseinnere ist nicht notwendig

QTY	DESCRIPTION / BESCHREIBUNG	MATERIAL	SURFACE / OBERFLÄCHE	COLOR / FARBE	ITEM NO. / POS.	REMARKS / BEMERKUNGEN
1	Steckergehäuse HD/hood	aluminium/ALU	-	grey/grau	6	Wandverstärkung abgefräst
1	ZB-Zentralbügel/central clip	V2A/stainless steel	-		5	
1	ZB-Zentralbügel/central clip	Stahl/steel	verzinkt/zink plated	blau/blue	4	
2	LB-Bügelbolzen/clip bolt	V2A/stainless steel	-		3	
1	Steckergehäuse HD-K/hood	aluminium/ALU	aluminium oxid	black/schwarz	2	
1	Steckergehäuse HD/hood	aluminium/ALU	-	grey/grau	1	

AMP HTS Elektrotechnik
 53819 Neunkirchen, Germany

HOOD
 STECKERGEHÄUSE HD.16.STS.1.21G

SIZE: A2 CASE CODE: 00779 DRAWING NO: 1102461
 REVISIONS: 1.1