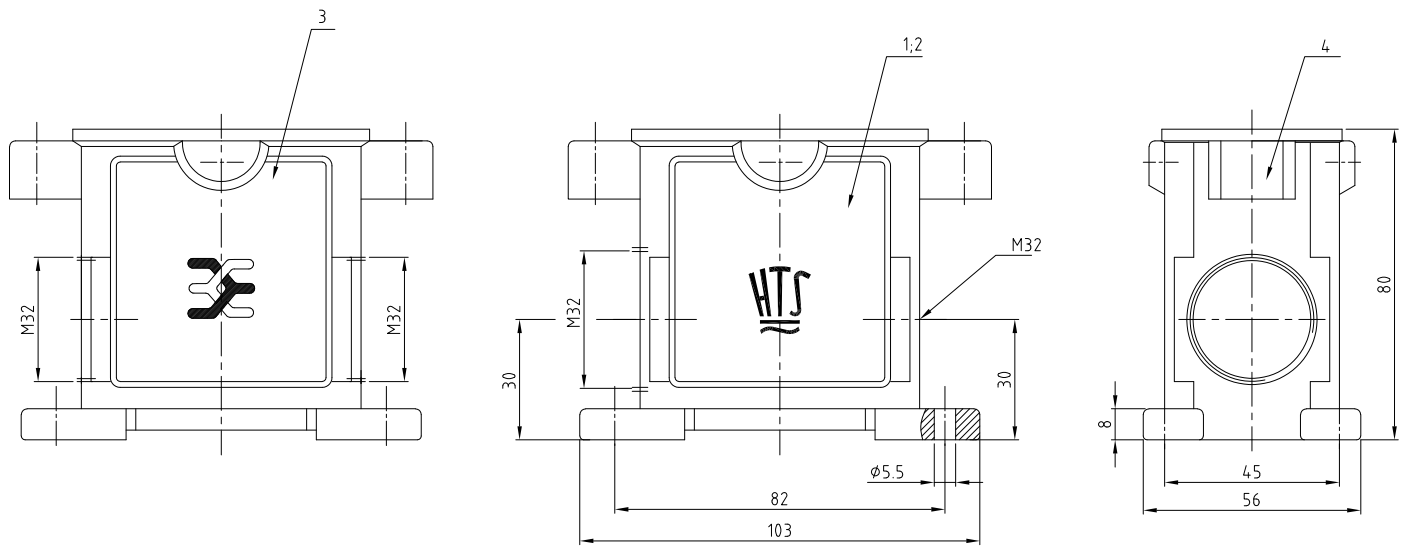


THIS DRAWING IS UNPUBLISHED. VERTRAULICHE UNVERÖFFENTLICHTE ZEICHNUNG. RELEASED FOR PUBLICATION. FREI FÜR VERÖFFENTLICHUNG. .1998. MATED WITH. PASSEND ZU: Bg4. LOC: A1. DIST: -. P: -. LTR: -. REVISIONS. AENDERUNGEN. DESCRIPTION. BESCHREIBUNG. DATE. DWN. APVD. 20.05.2010. SR. AR. PROJEKT NR.: A4. ECR-10-009777.



- Notes:
- ⚠ Material: Housing: aluminium diecasting alloy
  - ⚠ Surface: Varnish-grey chromit AL TCP passivation + Varnish black
  - ⚠ Varnish on the inside not necessarily
  - ⚠ Packaging: 5 Pieces
  - ⚠ Packaging: 50 Pieces

1		Socketelgehäuse EMV-K.10/24	aluminium/ALU	SEE NOTE	⚠	black/schwarz	4	oohne Logo / Bohrung
	1	Socketelgehäuse EMV-K.10/24	aluminium/ALU	SEE NOTE	⚠	black/schwarz	3	SPECIAL
	1	Socketelgehäuse EMV-K.10/24	aluminium/ALU	SEE NOTE	⚠	black/schwarz	2	
	1	Socketelgehäuse EMV.10/24	aluminium/ALU	-		grau/grey	1	

0-4	0-3	0-2	0-1	DESCRIPTION / BENENNUNG	MATERIAL	SURFACE / OBERFLÄCHE	COLOR / FARBE	ITEM NO. PIS.	NOTES / BEMERKUNGEN
				EMV-K.10/24.SG-N					
				EMV-K.10/24.SG.2.M32.G-WE					
				EMV-K.10/24.SG.2.M32.G					
				EMV.10/24.SG.2.M32.G					

**THIS DRAWING IS A CONTROLLED DOCUMENT FOR AMP INCORPORATED.**  
IT IS SUBJECT TO CHANGE AND THE CONTROLLING ENGINEERING ORGANIZATION SHOULD BE CONTACTED FOR THE LATEST REVISION.  
DIESE ZEICHNUNGSDOKUMENT WIRD DURCH AMP INCORPORATED KONTROLLIERT.  
ÄNDERUNGEN, DIE DEN TECHNISCHEN FORTSCHRITT DENKEN, SIND VORBEHALTEN.  
DIE FÜR JEWEILIGES LETZTES ÄNDERUNGSSTAND GRUNDEN BEI AUF ANFRAGE.

**DIMENSIONS:**  
DIMENSIONEN:  
mm

**TOLERANCES UNLESS OTHERWISE SPECIFIED:**  
ALLGEMEINTOLERANZEN

A. ISO 8015  
B. ISO 2768 - M/H - E  
C. DIN 16901 - 12.0

0 PLC  
1 PLC  
2 PLC  
3 PLC

**ANGLES / WINKEL**  
**FINISH / OBERFLÄCHE / FARBE**

DWN: Schneider 07.10.2002  
APVD: Schweiger 07.10.2002

NAME: **Tyco Electronics** HTS Elektrotechnik  
53819 Neunkirchen, Germany

Surface mounted housing side entry  
Socketelgehäuse EMV-K.10/24.SG.2.M32.G

SIZE: A3 CAGE CODE: 00779 DRAWING NO. ZEICHNUNGS-NR.: 1106426

WEIGHT: -  
GEWICHT: -

CUSTOMER DRAWING / KUNDENZEICHNUNG SCALE: MASSSTAB 1:1 SHEET: BLATT 1 OF: VON 1 REV.: REV. A4