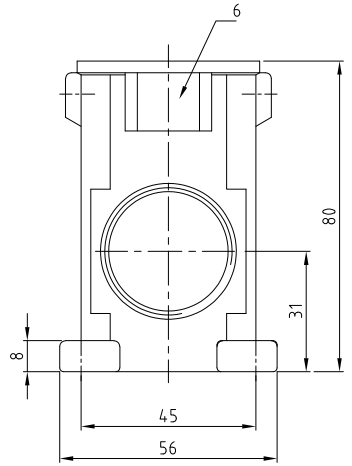
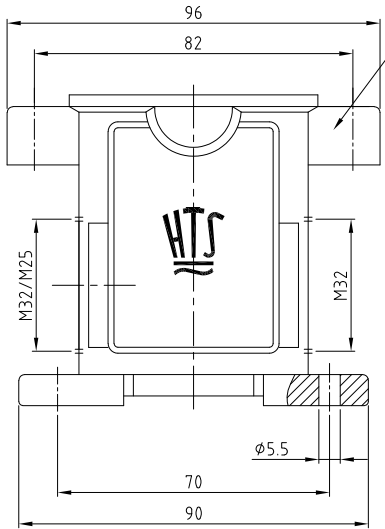
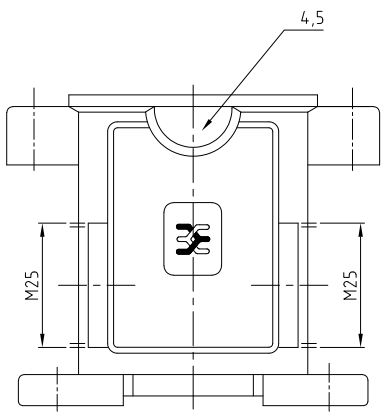


THIS DRAWING IS UNPUBLISHED.
VERTRAULICHE UNVERÖFFENTLICHTE ZEICHNUNG
COPYRIGHT 1997
BY AMP INCORPORATED. ALL RIGHTS RESERVED.
ALLE RECHTE VORBEHALTEN

RELEASED FOR PUBLICATION
FREI FÜR VERÖFFENTLICHUNG
MATED WITH
PASSEND ZU:
EMV Bg3

LOC		DIST		REVISIONS		DATE	DWN	APVD
A1		-		ÄNDERUNGEN		20.05.2010	SR	AR
PROJEKT NR.:		AS		DESCRIPTION				
-		-		BESCHREIBUNG				
		ECR-10-009777						



- Notes
- Material: Housing: aluminium diecasting alloy
 - Surface: grey
chromiAL TCP passivation + Varnisch black
 - Varnisch on the inside not necessarily
 - Verpackung: 5 Stück
 - Verpackung: 50 Stück

- Bemerkungen
- Material: Gehäuse: Alu-Druckguß-Legierung
 - Oberfläche: grau
chromiAL TCP passivation + Lackierung schwarz
 - Lackierung im Gehäuseinnere ist nicht notwendig
 - Packaging: 5 pieces
 - Packaging: 50 pieces

1									
				Socketgehäuse HIP-K.6/16	aluminium/ALU	HC	black/schwarz	6	ohne Logo / Bohrung
	1			Socketgehäuse HIP-K.6/16	aluminium/ALU	HC	black/schwarz	5	Sonder/special
		1		Socketgehäuse EMV-K.6/16	aluminium/ALU	SEE NOTE	black/schwarz	4	Sonder/special
			1	Socketgehäuse EMV-K.6/16	aluminium/ALU	SEE NOTE	black/schwarz	3	
			1	Socketgehäuse EMV.6/16	aluminium/ALU	SEE NOTE	black/schwarz	2	
			1	Socketgehäuse EMV.6/16	aluminium/ALU		grey/grau	1	

0-6	0-5	0-4	0-3	0-2	0-1	DESCRIPTION / BENENNUNG	MATERIAL	SURFACE / OBERFLÄCHE	COLOR / FARBE	ITEM NO. PDS.	NOTES / BEMERKUNGEN
EMV-K.6/16.SG-N	HIP-K.6/16.SG.2.M25.G-WE	EMV-K.6/16.SG.2.M25.G	EMV-K.6/16.SG.1.M25.G	EMV-K.6/16.SG.2.M32.G	EMV.6/16.SG.2.M32.G						
<p>THIS DRAWING IS A CONTROLLED DOCUMENT FOR AMP INCORPORATED. IT IS SUBJECT TO CHANGE AND THE CONTROLLING ENGINEERING ORGANIZATION SHOULD BE CONTACTED FOR THE LATEST REVISION. DIESE ZEICHNUNGSDOKUMENT WIRD DURCH AMP INCORPORATED KONTROLLIERT. ÄNDERUNGEN, DIE DEN TECHNISCHEN FORTSCHRITT DIENTEN, SIND VORBEHALTEN. DEN JEWEILIGEN LATEST ÄNDERUNGEN IST DRANKEN BEI AMP ANFANG.</p>						<p>DIMENSIONS: DIMENSIONEN: mm</p> <p>TOLERANCES UNLESS OTHERWISE SPECIFIED: ALLGEMEINTOLERANZEN</p> <p>0 P L C ±</p> <p>1 P L C ±</p> <p>2 P L C ±</p> <p>3 P L C ±</p>		<p>OTHERWISE SPECIFIED: MM - E</p> <p>0 P L C ±</p> <p>1 P L C ±</p> <p>2 P L C ±</p> <p>3 P L C ±</p>		<p>FINISH / OBERFLÄCHE / FARBE</p>	
ORDERING TEXT / BESTELLTEXT						MATERIAL		SURFACE / OBERFLÄCHE		NOTES / BEMERKUNGEN	

Tyco Electronics HTS Elektrotechnik
53819 Neunkirchen, Germany

NAME: Schneider
Schweiger

DATE: 03.09.01
03.09.01

PRODUCT SPEC: -
VERARBEITUNGSSPEZ.:

APPLICATION SPEC: -
VERARBEITUNGSSPEZ.:

WEIGHT: -
GEWICHT: -

CUSTOMER DRAWING / KUNDENZEICHNUNG

SIZE: A3
CAGE CODE: 00779
DRAWING NO. ZEICHNUNGS-NR.: 1106415

RESTRICTED TO NUR FÜR: -

SCALE: 1:1
BLATT: 1 OF VON 1
REV: A5