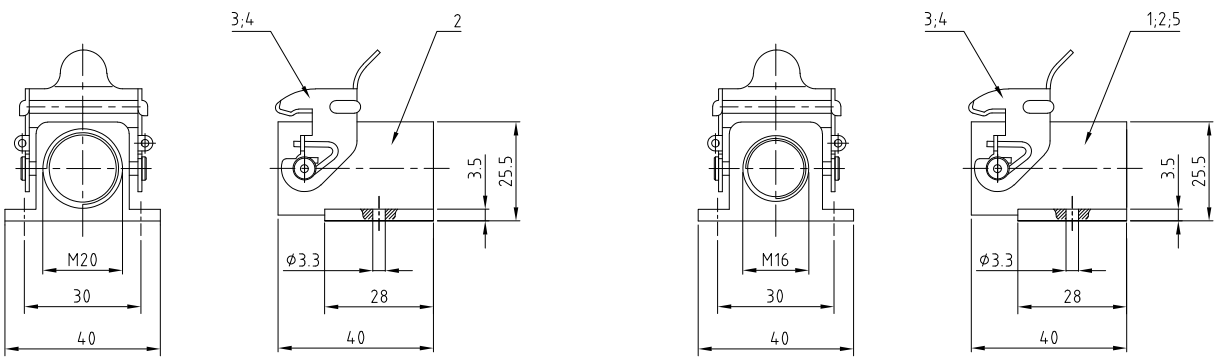


THIS DRAWING IS UNPUBLISHED. VERTRÄULICHE UNVERÖFFENTLICHTE ZEICHNUNG. RELEASED FOR PUBLICATION FREI FÜR VERÖFFENTLICHUNG. .1997. MATED WITH PASSEND ZU: Bg 1

REVISIONS AENDERUNGEN
 DESCRIPTION BESCHREIBUNG
 DATE 17.01.08 DWN SR APVD ST
 PROJECT NR. A8 Text for packaging corrected ECR-08-001492



- Notes
- 1 Material: zink diecast
 - 2 Surface: - varnish grey
- varnish black
 - 3 Varnish on the inside not necessarily
 - 4 Special packing
Packaging quantity 100 pieces
 - 5 Packaging quantity 10 pieces

1			surface mounted housing side entry	zink diecast	blue pasivation	without varnish	5	
		1	side clip	stainless steel			4	
1	1	1	side clip	steel	zink plated	blue	3	
		1	surface mounted housing side entry	zink diecast		black	2	
	1	1	surface mounted housing side entry	zink diecast		grey	1	
0-5	0-4	0-3	0-2	0-1				
ORDERING TEXT / BESTELLTEXT			DESCRIPTION / BENENNUNG	MATERIAL	SURFACE / OBERFLÄCHE	COLOR / FARBE	ITEM NO. POS.	NOTES
HA-EMV-K.3.SG-LB.1M16.G	HA.3.SG-LB.1M16.G.KM	HA.3.SG-LB.1M20.G	HA-K.3.SG-LB.1M16.G	HA.3.SG-LB.1M16.G				
<p>THIS DRAWING IS A CONTROLLED DOCUMENT FOR AMP INCORPORATED. IT IS SUBJECT TO CHANGE AND THE CONTROLLING ENGINEERING ORGANIZATION SHOULD BE CONTACTED FOR THE LATEST REVISION. DIESE ZEICHNUNGSDOKUMENT WIRD DURCH AMP INCORPORATED KONTROLLIERT. ÄNDERUNGEN, DIE DEM TECHNISCHEN FORTSCHRITT DIENTEN, SIND VORBEHALTEN. DEN JEWEILIGEN LETZTLICHEN ÄNDERUNGSSTAND DRUCKEN BEI AUF ANFANG.</p> <p>DIMENSIONS: DIMENSIONEN: mm</p> <p>TOLERANCES UNLESS OTHERWISE SPECIFIED: ALLGEMEINTOLERANZEN</p> <p>0 P L C = ± 0.15 mm - E 1 P L C = ± 0.10 mm - E 2 P L C = ± 0.05 mm - E 3 P L C = ± 0.02 mm - E</p> <p>ANGLES / WINKEL = ° FINISH / OBERFLÄCHE / FARBE</p>			<p>DWN 15.08.01 Schneider</p> <p>CKR 15.08.01 Schnurpfel</p> <p>APVD -</p> <p>PRODUCT SPEC PRODUKTSPEZ.</p> <p>APPLICATION SPEC VERARBEITUNGSSPEZ.</p> <p>WEIGHT GEWICHT -</p> <p>CUSTOMER DRAWING /KUNDENZEICHNUNG</p>	<p>NAME Tyco Electronics</p> <p>HTS Elektrotechnik</p> <p>53819 Neunkirchen, Germany</p> <p>SURFACE MOUNTED HOUSING SIDE ENTRY</p> <p>Socketgehäuse HA.3.1.M16</p> <p>SIZE A3 CAGE CODE 00779 DRAWING NO. ZEICHNUNGS-NR. 11064.04</p>	<p>RESTRICTED TO NUR FÜR</p> <p>MASSTAB 1:1 BLATT 1 OF VON 1 REV A8</p>			