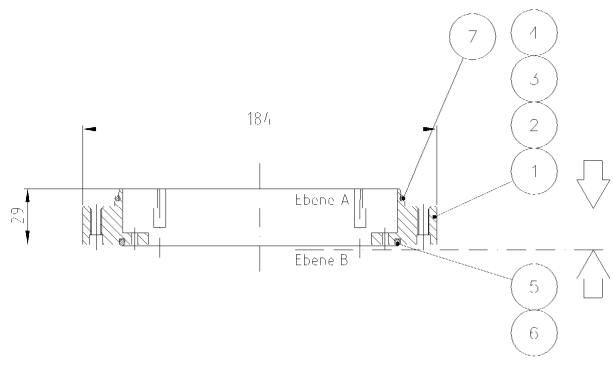


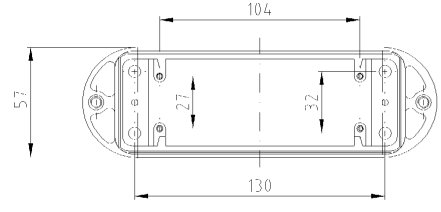
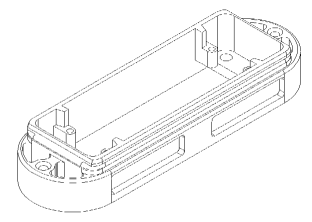
THIS DRAWING IS UNPUBLISHED  
 VERTIKALE UNVERÖFFENTLICHTE ZEICHNUNG  
 © 1999 AMP  
 BY AMP INCORPORATED ALL RIGHTS RESERVED  
 BY AMP INDEMNIFIED. ALL RECHTE VORBEHALTEN

LOC	DIST	P	LTR	REVISIONS ÄNDERUNGEN	DATE	ENW	APVD
AI	-		B1	DESCRIPTION BESCHREIBUNG	20.11.2003	BR	ST
PROJEKT NR	EG00-0492-03 PN 03, 04 added, sealing						
MATED WITH PASSEND ZU							

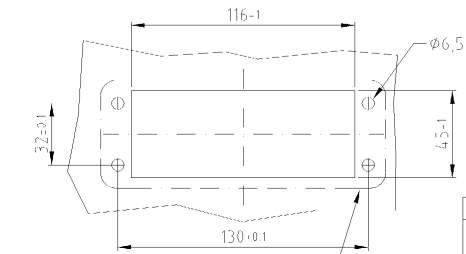


Normal mounting of standard-inserts & module frames size 8  
 Normal Montage von Standard-Einsätzen und Modulrahmen B8

Invers mounting of fixing plate for power contacts series "HF13" with distance bolt M3x12  
 Invers-Montage der Befestigungsplatte für Power Kontakte Serie "HF13" mit Distanzbolzen M3x12



Montageausschnitt



notwendige Dichtfläche 14,8x5,6 Ebenheit 0,1mm gegenüber Anbaugehäuse

Drehmomente:	
M3	1,5 Nm
M4	2,7 Nm
M5	5,4 Nm
M6	9,3 Nm

1	1	1	1	Profilabdichtung	NBR	sw	7	montiert
1	1	1	1	Flanschdichtung	NBR	sw	6	lotfähig, montiert
1	1	1	1	Flanschdichtung	NBR	sw	5	montiert
1	1	1	1	Anbaugehäuse	AI	HF / sw	4	(WF)
1	1	1	1	Anbaugehäuse	AL	ge.chr / sw	3	(WE)
1	1	1	1	Anbaugehäuse	AL	HC / sw	2	
1	1	1	1	Anbaugehäuse	AL	ge.chr / sw	1	

THE DRAWING IS A CONTROLLED DOCUMENT FOR THE MANUFACTURE OF THE PRODUCT. IT IS SUBJECT TO CHANGE AND THE MANUFACTURING ORGANIZATION SHOULD BE CONTACTED FOR THE LATEST REVISION.		DWG	17.09.2001	HTS Elektrotechnik 53819 Neunkirchen, Germany
DIMENSIONI DIMENSIONI (mm)		DR	17.09.2001	
DIMENSIONI DIMENSIONI (mm)		APVD	17.09.2001	SURFACE MOUNTED HOUSING SIZE 8, "HF" ANBAUGEHÄUSE BAUGRÖSSE 8, SFRIF "HF"
DIMENSIONI DIMENSIONI (mm)		PRODUCT SPEC	108 74023	
DIMENSIONI DIMENSIONI (mm)		APPLICATOR SPEC	114 74035	SIZE A3 CAGE CODE 00119 DRAWING NO. 1102831
DIMENSIONI DIMENSIONI (mm)		WEIGHT	500g	RESTRICTED TO NUR FÜR
DIMENSIONI DIMENSIONI (mm)		CUSTOMER DRAWING	/KUNDENZEICHNUNG	SCALE MASSSTAB 1:2 SHEET BLATT 1 VON 1 REV B1

AMP 16/08-19 HFV 2/JUN96 This is a TRANSIA P111 file from ComputerVision, Inc., Medusa Revision 12.2.5T