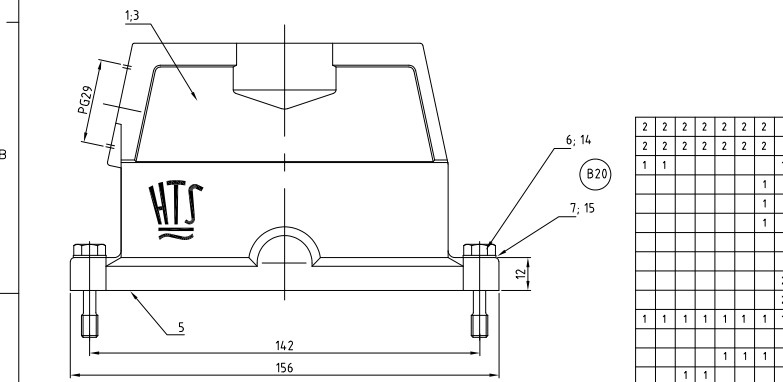
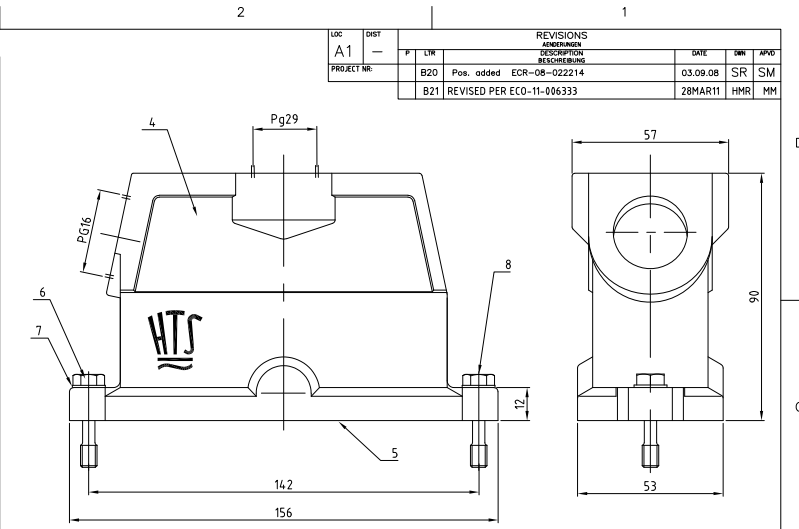
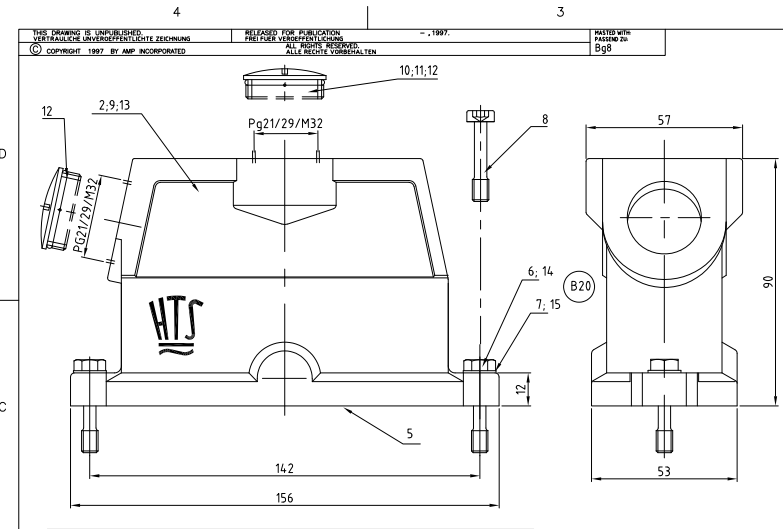


THIS DRAWING IS UNPUBLISHED.
 VERTRAULICHE UNVERFENGLICHE ZEICHNUNG
 RELEASED FOR PUBLICATION
 FREI GEBEN FÜR VERFENGLICHE ZEICHNUNG
 © COPYRIGHT 1997 BY AMP INCORPORATED
 ALL RIGHTS RESERVED.
 ALLE RECHTE VORBEHALTEN
 - 1997
 PART NUMBER
 PART-NR.
 Bg8

LOC		DIST		REVISIONS				
A1		-		DESCRIPTION		DATE	BY	APPD
PROJECT NR:		B20	Pos. added	ECR-08-022234		03.09.08	SR	SM
		B21	REVISED PER ECO-	11-006333		28MAR11	HMR	NM



OBSOLETE										DESCRIPTION / BENENNUNG	MATERIAL	SURFACE/OBERFLÄCHE	COLOR/FARBE	ITEM NO	REMARKS / BEMERKUNGEN
2	2	2	2	2	2	2	2	2	2	Scheibe/Pane	V4A/stainl. steel	blank/blank		15	
2	2	2	2	2	2	2	2	2	2	Allen screw	V4A/stainl. steel	blank/blank		14	M6x30
1	1									Steckergehäuse EMV/hood	Aluminium/Alu		unvarnished	13	spot face 15mm
										Blindstopfen Pg29/blanking piece	Plastic	natur		12	IPN 4-4 und 4-7 als STS1 / IPN 4-5 als ST0xSTS1
										O-Ring Pg29	Neoprene		black/schwarz	11	
										Blindstopfen Pg29/blanking piece	MS/brass	vernickelt/nickel plated	blau/blue	10	for ST0
										Plug housing EMV/hood	Aluminium/Alu		white aluminum	9	ST0.129-ST5.129
										Allen screw	V2A/stainl. steel	blank/blank		8	
										Scheibe/Pane	V2A/stainl. steel	blank/blank		7	
										Allen screw	V2A/stainl. steel	blank/blank		6	M6x30
1	1	1	1	1	1	1	1	1	1	Dichtung/seal	Neoprene		black/schwarz	5	conductive
										Plug housing EMV/hood	Aluminium/Alu		grey/grau	4	
										Plug housing EMV/hood	Aluminium/Alu	SEE NOTE	black/schwarz	3	
										Plug housing EMV/hood	Aluminium/Alu		grey/grau	2	
										Plug housing EMV/hood	Aluminium/Alu		grey/grau	1	

- Notes:
- Surface-Varnish grey
 - Varnish black chromiAL TCP passivation
 - Varnish on the inside not necessarily
 - Packaging quantity 5 pieces
- Bemerkungen:
- Surface-Lackierung grau
 - Lackierung grau chromiAL TCP passivation
 - Lackierung im Gehäuseinnere ist nicht notwendig
 - Verpackungsmenge 5 Stück

THIS DRAWING IS A CONTROLLED DOCUMENT.		DM Schneider 19.02.1999	
DIESE ZEICHNUNG IST EIN KONTROLLIERTES DOKUMENT.		Schneider 19.02.1999	
DIMENSIONS: mm		SCALE: 1:1	
MATERIAL: -		FINISH/OBERFLÄCHENFARBEN: -	
DESCRIPTION / BENENNUNG: Hood EMV size8 Plug housing EMV Bg8		TE Connectivity	
DRAWING NO: 1102755		SHEET: 1 of 1	
CUSTOMER DRAWING / KUNDENZEICHNUNG		REVISION: 1	