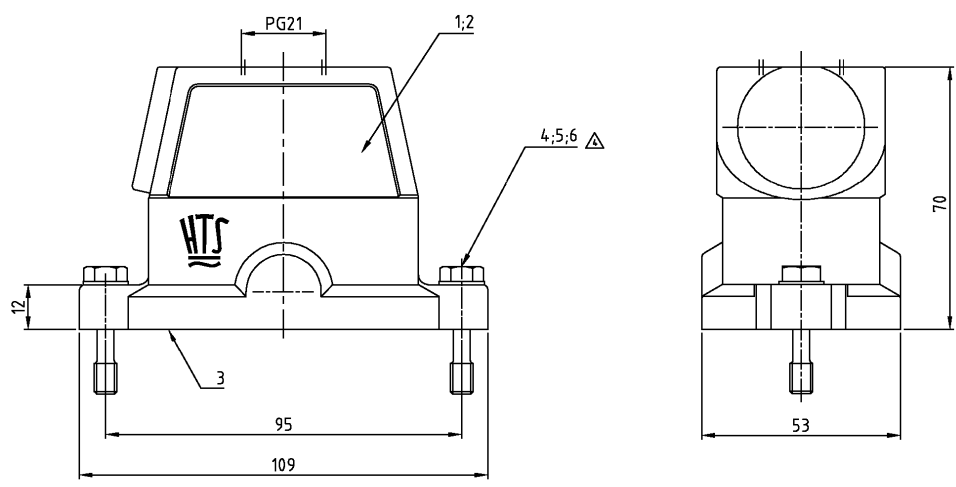


THIS DRAWING IS UNPUBLISHED.  
 VERTRAULICHE UNVERÖFFENTLICHTE ZEICHNUNG  
 © COPYRIGHT 1997

RELEASED FOR PUBLICATION  
 FREI FÜR VERÖFFENTLICHUNG  
 BY AMP INCORPORATED. ALL RIGHTS RESERVED.  
 BY AMP INCORPORATED. ALLE RECHTE VORBEHALTEN

MATED WITH:  
 PASSEND ZU  
 HIP 10/24

LOC	DIST	REVISIONS			
A1	-	ÄNDERUNGEN			
		P	LTR	DATE	DWR
				06.05.02	SR
PROJECT NR.		PN 0-1 ist neu		Eg00-1500-02	SM



- Notes:
- △ Material: Housing: aluminium diecasting alloy  
Seals: Neoprene
  - △ Surface: Varnish - aluminiumoxid-  
Varnish black  
- grey
  - △ Varnish on the inside not necessarily
  - △ The two wheel protection muss assembled,  
with the interlocked fase together

- Bemerkungen:
- △ Material: Gehäuse: Alu-Druckguß-Legierung  
Dichtung: Neoprene
  - △ Oberfläche: Lackierung - Aluminiumoxid-  
Lackierung schwarz  
- grau
  - △ Lackierung im Gehäuseinnere ist nicht notwendig
  - △ Zwei Sicherungsscheiben mit der Verzahnung  
aufeinander montiert

4	-	-	Selbsthemmendescheibe NL.6.SS	V2A	blank	6	Fa. Nord-Lock
-	2	2	Scheibe	V2A	blank	5	
2	2	2	Befestigungsschraube	V2A	blank	4	M6x30
1	1	1	Dichtung Bg 4	Neoprene	-	3	black/schwarz
1	1	1	Steckergehäuse HIP-K.10/24	aluminium/ALU	Hard Coat	2	black/schwarz
0-1	2-5	1-5	Steckergehäuse HIP.10/24	aluminium/ALU	-	1	grey/grau

DESCRIPTION	THE DRAWING IS CONTROLLED DOCUMENT FOR AMP INCORPORATED. IT IS SUBJECT TO CHANGE AND THE CONTROLLING ENGINEERING ORGANIZATION SHOULD BE CONTACTED FOR THE LATEST REVISIONS. ANDERES ZEICHNUNGSDOKUMENT FÜR AMP INCORPORATED. ES IST SUBJECT ZU VERÄNDERUNG UND DIE KONTROLLIERENDE ORGANISATION SOLLTE FÜR DIE LATEST REVISIONS KONTAKTIERT WERDEN. ANDERES ZEICHNUNGSDOKUMENT FÜR AMP INCORPORATED. ES IST SUBJECT ZU VERÄNDERUNG UND DIE KONTROLLIERENDE ORGANISATION SOLLTE FÜR DIE LATEST REVISIONS KONTAKTIERT WERDEN.		DWN Schneider 08.12.98 CWK Schweißer 08.12.98		<b>AMP</b> HTS Elektrotechnik 53819 Neunkirchen, Germany  Hood Steckergehäuse HIP.10/24.Sto.121.G	
	DIMENSIONS: DIMENSIONEN: mm		TOLERANCES UNLESS OTHERWISE SPECIFIED: ALLEGERINTOLERANZEN UNLESS OTHERWISE SPECIFIED: mm - E n. ISO 8015 n. ISO 2768 - mm - E n. DIN 16901 - 14.0			NAME - PRODUCT SPEC PRODUKTSPEZ. - APPLICATION SPEC VERANBERTUNGSSPEZ. - WEIBSY GEWICHT -
	MATERIAL △		FINISH/OBERFLÄCHE/FARBE △			SIZE A3
	HIP-K.10/24.Sto.121.G-SO HIP-K.10/24.Sto.121.G HIP.10/24.Sto.121.G		CUSTOMER DRAWING /KUNDENZEICHNUNG			DRAWING NO. ZEICHNUNGS-NR. 1102646 RESTRICTED TO NUR FÜR