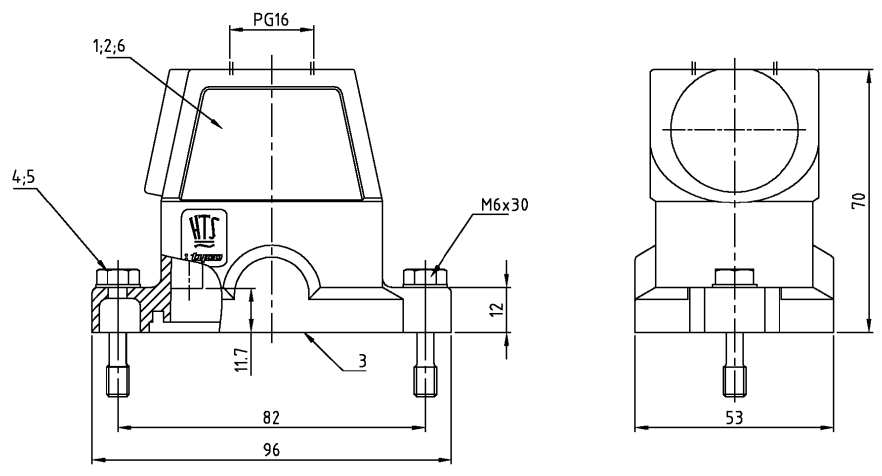


THIS DRAWING IS UNPUBLISHED.
 VERTRAULICHE UNVERÖFFENTLICHTE ZEICHNUNG
 © COPYRIGHT 1997
 BY AMP INCORPORATED. ALL RIGHTS RESERVED.
 RELEASED FOR PUBLICATION
 FÜR PUBLIK VERÖFFENTLICHTUNG
 .1997
 BY AMP INCORPORATED. ALL RIGHTS RESERVED.
 ALLE RECHTE VORBEHALTEN

MATED WITH:
 PASSEND ZU:
 Bg3

LOC	DIST	REVISONS ÄNDERUNGEN			
A1	-	P	LTR	DATE	DWR
PROJEKT NR.	A3	Maß 11.7 ist neu EGD-0167-03			
				17.09.83	SR
					ST



- Notes,
- ⚠ Material: Housing: aluminium diecasting alloy
Seals: Neoprene
 - ⚠ Surface: Varnish- grey
- aluminiumoxid + varnish black
 - ⚠ Varnish on the inside not necessarily

1	-	Steckergehäuse HIP-K/hood	aluminium/ALU	Aluminium oxid	black/schwarz	6	Sonderlogo
2	2	Scheibe/pane	V2A/stainless steel	blank/even	-	5	B6,4
2	2	Befestigungsschraube/fixing screw	V2A/stainless steel	blank/even	-	4	M6x30
1	1	Dichtung/seal	Neoprene	-	black/schwarz	3	-
-	1	Steckergehäuse HIP/hood	aluminium/ALU	-	grau/grey	2	-
-	-	1	Steckergehäuse HIP-K/hood	aluminium/ALU	Aluminium oxid	black/schwarz	1

- Bemerkungen,
- ⚠ Material: Gehäuse: Alu-Druckguß-Legierung
Dichtungen: Neoprene
 - ⚠ Oberfläche: Lackierung - grau
- Aluminium oxid + Lackierung schwarz
 - ⚠ Lackierung im Gehäuseinnere ist nicht notwendig

DIMENSIONS: DIMENSIONEN: mm		TOLERANCES UNLESS OTHERWISE SPECIFIED: ALLGEMEINTOLERANZEN UNLESS OTHERWISE SPECIFIED: n. ISO 9013 n. ISO 2768 - mH - E n. DIN 16901 - 14.0		DWN Schneider 28.82.81	
MATERIAL FINISH/OBERFLÄCHE/FARBE		ANGLES /WINKEL -		CHK Schweißer 28.8.81	
ORDERING TEXT / BESTELLTTEXT HIP-K-6/16-ST.WE HIP-6/16-STO.116.G HIP-K-6/16-STO.116.G		NAME Hood Steckergehäuse HIP.6/16.STO.116.G		HTS Elektrotechnik 53819 Neunkirchen, Germany	
APVD - PRODUCT SPEC PRODUKTSPEZ. APPLICATION SPEC VERARBEITUNGSSPEZ.		WEIGHT GEWICHT		SIZE A3	
CUSTOMER DRAWING /KUNDENZEICHNUNG		DRAWING NO ZEICHNUNGS-NR. C=1102635		RESTRICTED TO NUR FUER -	
MASSSTAB 1:1		BLATT 1 OF 1		REV A3	