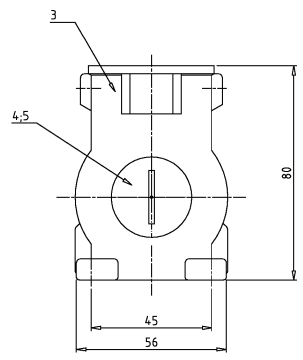
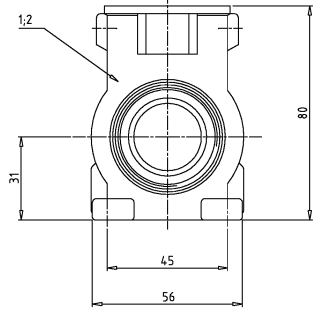
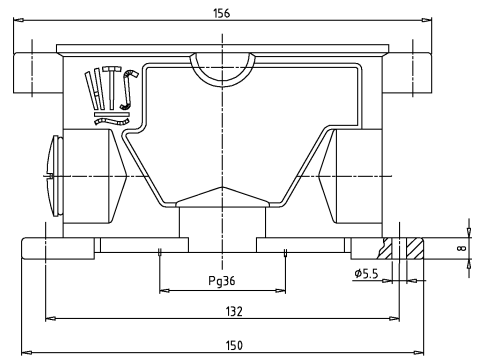
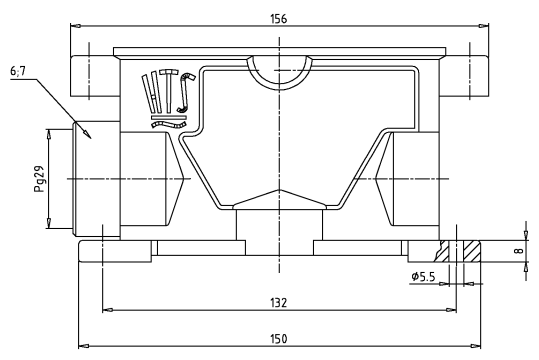


THIS DRAWING IS UNCLASSIFIED  
 VERBAARDE AANVERHOEFENLIJKE ZEICHNING  
 © COPYRIGHT 1999  
 ALL RIGHTS RESERVED  
 ALLE RECHTEN VOORBEHALTEN

REV. NO.	REV. DATE	REV. BY	REV. DESCRIPTION	DATE	BY	APPV
A1	-	-	-	-	-	-
PROJECT NO. B2			PH 5-5 und Pos 6, 7 neu	Egno-8868-01	19.03.01	SR SM



- |  |  |
|--|--|
| Notes:   | Bemerkungen:   |
| ⚠ Material: Housing aluminium diecasting alloy                   | ⚠ Material: Gehäuse: Alu-Druckguß-Legierung                                  |
| ⚠ Surface: Varnisch- black<br>- aluminiumoxid-<br>Varnisch black | ⚠ Oberfläche: Lackierung - schwarz<br>- Aluminiumoxid-<br>Lackierung schwarz |
| ⚠ Varnish on the inside not necessarily                          | ⚠ Lackierung in Gehäuseinnere ist nicht notwendig                            |

QTY	DESCRIPTION / BEZUEHNUNG	MATERIAL	SURFACE / OBERFLÄCHE	COLOR / FARBE	ITEM NO. / POS.	REMARKS / BEMERKUNGEN
- 1	O-Ring Pg29	Neoprene	-	black/schwarz	7	
- 1	HIP-K-Adapter Pg29/29	aluminium/ALU	Hard Coat	black/schwarz	6	
- 1	O-Ring Pg21	Neoprene	-	black/schwarz	5	
- 1	Blindstopfen BS.21.MS	Messing	vernickelt	-	4	
- 1	Socketgehäuse HIP-K.24/64	aluminium/ALU	Hard Coat	black/schwarz	3	
1	Socketgehäuse HIP-K.24/64	aluminium/ALU	Hard Coat	black/schwarz	2	
- 1	Socketgehäuse HIP.24/64	aluminium/ALU	-	grau/grey	1	

DESCRIPTION / BEZUEHNUNG	MATERIAL	SURFACE / OBERFLÄCHE	COLOR / FARBE	ITEM NO. / POS.	REMARKS / BEMERKUNGEN
HIP-K.24/64.SG.129.G	aluminium/ALU	Hard Coat	black/schwarz	23.64.99	
HIP-K.24/64.SG.130.GB	aluminium/ALU	Schweiger	black/schwarz	23.64.99	
HIP-K.24/64.SG.129.A	aluminium/ALU	Hard Coat	black/schwarz	23.64.99	
HIP.24/64.SG.129.G	aluminium/ALU	-	grau/grey	23.64.99	

DATE	CASE CODE	DRAWING NO.	REVISIONS-NR.	RESTRICTED TO
A2	00779	1102624	1102624	NON FLOOR
CUSTOMER DRAWING		/KUNDENZEICHNUNG		MASSSTAB 1:1
		B2		