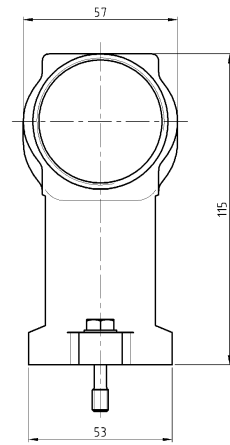
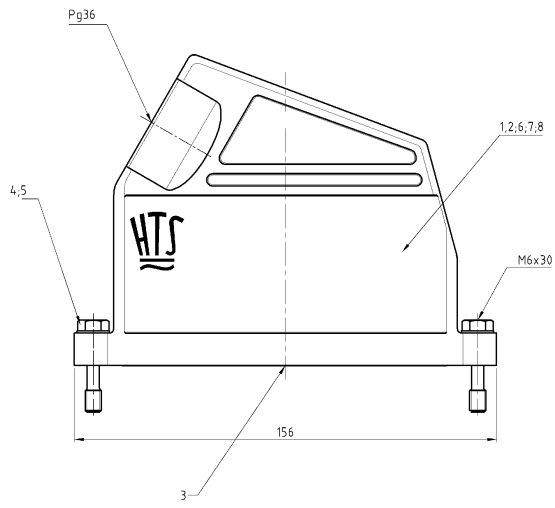


REV	DATE	BY	CHK	APPD
1	26.02.2005	AB	SM	



- Notes:
- Material Housing aluminum diecasting alloy
 - Surface Varnish - aluminum oxid
 - Varnish black
 - Varnish on the inside not necessary
- Bemerkungen:
- Material Gehäuse Alu-Druckguß-Legierung
 - Oberfläche: Lackierung - Aluminium-oxid-schicht
 - Lackierung schwarz
 - Lackierung in Gehäuseinnere ist nicht notwendig

QTY	DESCRIPTION	MATERIAL	SURFACE/BEPLÄNKE	COLOR/FARBE	REF. NO.	REMARKS / BEMERKUNGEN
1	Steckergehäuse HIP-K/hood	Aluminium/Alu	Aluminium oxid	black/schwarz	8	ohne HTS-Zeichen
1	Steckergehäuse HIP-K/hood	Aluminium/Alu	Aluminium oxid	unlacked/ without varnish	7	
1	Steckergehäuse HIP-K/hood	Aluminium/Alu	Aluminium oxid	black/schwarz	6	ohne HTS-Zeichen/ohne PG-Gewinde
2	Scheibe/pane	V2A/stainless steel	blank/even		5	B6,4
2	Befestigungsschraube/fixing screw	V2A/stainless steel	blank/even		4	M6x30
1	O-Ring Bg8/o-ring	Neoprene		black/schwarz	3	
1	Steckergehäuse HIP-K/hood	Aluminium/Alu	Aluminium oxid	black/schwarz	2	
1	Steckergehäuse HIP/hood	Aluminium/Alu		gray/gray	1	

0-30-20-12-51-5	DESCRIPTION / BESCHREIBUNG	MATERIAL	SURFACE/BEPLÄNKE	COLOR/FARBE	REF. NO.	REMARKS / BEMERKUNGEN
HIP-KF-ZL/64-ST/5.136.G	Steckergehäuse HIP-K/hood	Aluminium/Alu	Aluminium oxid	black/schwarz	8	ohne HTS-Zeichen
HIP-KF-ZL/64-ST	Steckergehäuse HIP-K/hood	Aluminium/Alu	Aluminium oxid	unlacked/ without varnish	7	
HIP-KF-ZL/64-ST/5.136.G	Steckergehäuse HIP-K/hood	Aluminium/Alu	Aluminium oxid	black/schwarz	6	ohne HTS-Zeichen/ohne PG-Gewinde
HIP-KF-ZL/64-ST/5.136.G	Scheibe/pane	V2A/stainless steel	blank/even		5	B6,4
HIP-KF-ZL/64-ST/5.136.G	Befestigungsschraube/fixing screw	V2A/stainless steel	blank/even		4	M6x30
HIP-KF-ZL/64-ST/5.136.G	O-Ring Bg8/o-ring	Neoprene		black/schwarz	3	
HIP-KF-ZL/64-ST/5.136.G	Steckergehäuse HIP-K/hood	Aluminium/Alu	Aluminium oxid	black/schwarz	2	
HIP-KF-ZL/64-ST/5.136.G	Steckergehäuse HIP/hood	Aluminium/Alu		gray/gray	1	

NAME: Schneider SCHNEIDER PRODUCT SPEC: AMP VERARBEITUNGSSPEZ: SCHNEIDER APPLICATION SPEC: AMP VERARBEITUNGSSPEZ: SCHNEIDER SIZE: A2 CASE CODE: 00779 DRAWING NO: 1102623 ZECHENUNGS-NR: 1102623 (CUSTOMER DRAWING / KUNDENZEICHNUNG)	DATE: 03/19/97 DRAWN BY: SCHNEIDER CHECKED BY: SCHNEIDER NAME: AMP PRODUCT SPEC: AMP VERARBEITUNGSSPEZ: AMP APPLICATION SPEC: AMP VERARBEITUNGSSPEZ: AMP SIZE: A2 CASE CODE: 00779 DRAWING NO: 1102623 ZECHENUNGS-NR: 1102623 (CUSTOMER DRAWING / KUNDENZEICHNUNG)	HTS Elektrotechnik 53819 Neunkirchen, Germany
---	--	--