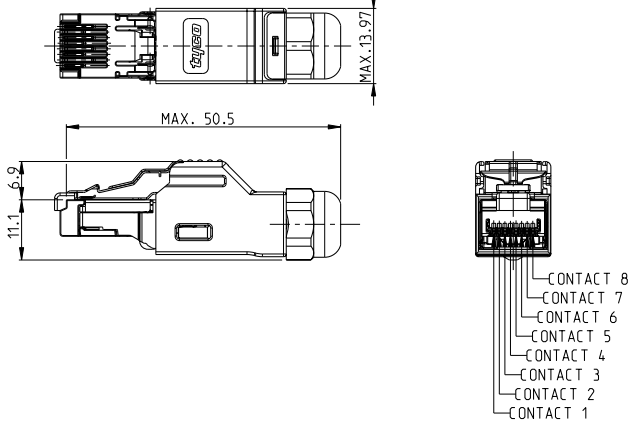
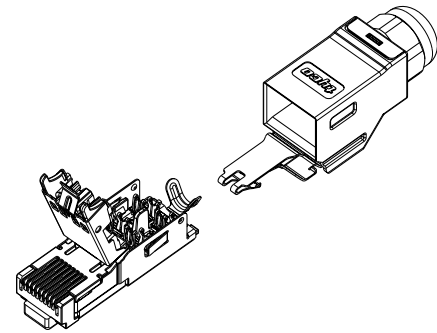


MOUNTED STATE - FOR INFORMATION ONLY
 MONTIERTER ZUSTAND - NUR ZUR INFORMATION

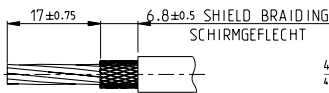


LOC	DIST	REV	DATE	BY	APPV
A1	-	C1	200212008	ER	RK



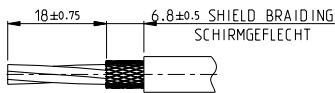
- 1 MATERIAL: CASE - POLYCARBONATE/STAINLESS STEEL
 PLUG HOUSING - NYLON/POLYCARBONATE
 CONTACT - COPPER ALLOY
 SHELL - COPPER ALLOY
- 2 FINISH: CONTACT - UNDERPLATED: Ni
 Sn (IDC-CONTACT)
 PLATE: PARTIAL PLATE: Au (TERMINAL CONTACT)
 SHELL - Sn

RECOMMENDED STRIPPING LENGTH
 EMPFOHLENE ABISOLIERLÄNGE



8 POS. AWG25-26
 8 POL.

RECOMMENDED STRIPPING LENGTH
 EMPFOHLENE ABISOLIERLÄNGE



4 POS. AWG22-24
 4 POL.

COLOR ALLOCATION OF TERMINAL WIRE
 TO RJ45 CONTACT 8 POS. TYPE:
 FARBZUORDNUNG DES ANSCHLUSSDRAHTES
 ZUM RJ45-KONTAKT 8 POL. AUSFÜHRUNG:

CONTACT NO./NR.	WIRE COLOR DRAHTFARBE	
	568A	568B
1	WHITE/GREEN WEISS/GRÜN	WHITE/ORANGE WEISS/ORANGE
2	GREEN GRÜN	ORANGE ORANGE
3	WHITE/ORANGE WEISS/ORANGE	WHITE/GREEN WEISS/GRÜN
4	BLUE BLAU	BLUE BLAU
5	WHITE/BLUE WEISS/BLAU	WHITE/BLUE WEISS/BLAU
6	ORANGE ORANGE	GREEN GRÜN
7	WHITE/BROWN WEISS/BRAUN	WHITE/BROWN WEISS/BRAUN
8	BROWN BRAUN	BROWN BRAUN

COLOR ALLOCATION OF TERMINAL WIRE
 TO RJ45 CONTACT 4 POS. TYPE:
 FARBZUORDNUNG DES ANSCHLUSSDRAHTES
 ZUM RJ45-KONTAKT 4 POL. AUSFÜHRUNG:

CONTACT NO./NR.	WIRE COLOR DRAHTFARBE
1	YELLOW GELB
2	ORANGE ORANGE
3	WHITE WEISS
6	BLUE BLAU

- 1 MATERIAL: GEHAUSE - POLYCARBONAT/NICHTROSTENDER STAHL
 STECKER GEHAUSE - NYLON/POLYCARBONAT
 KONTAKT - KUPFERLEGIERUNG
 DECKEL - KUPFERLEGIERUNG
- 2 OBERFLÄCHE: KONTAKT - UNTERNICKELT
 METALLISIERUNG: Sn (SCHNEID-KLEMM-KONTAKT)
 PARTIELLE METALLISIERUNG: Au (ANSCHLUSSKONTAKT)
 SCHIRMBLECH - Sn

TYCO ELECTRONICS ORDER NO. BESTELL-NR.	
1987328-1	
-	1
RJ45 COMMON CORE, 4x2 POS. BRA5 GEMEINSAMER KERN, 4x2 POL.	

QTY	DESCRIPTION	DATE	BY	APPV
1	RJ45 COMMON CORE, 4x2 POS. BRA5 GEMEINSAMER KERN, 4x2 POL.	200212008	ER	RK

MATERIAL	DESCRIPTION	DATE	BY	APPV
-	CUSTOMER DRAWING	200212008	ER	RK