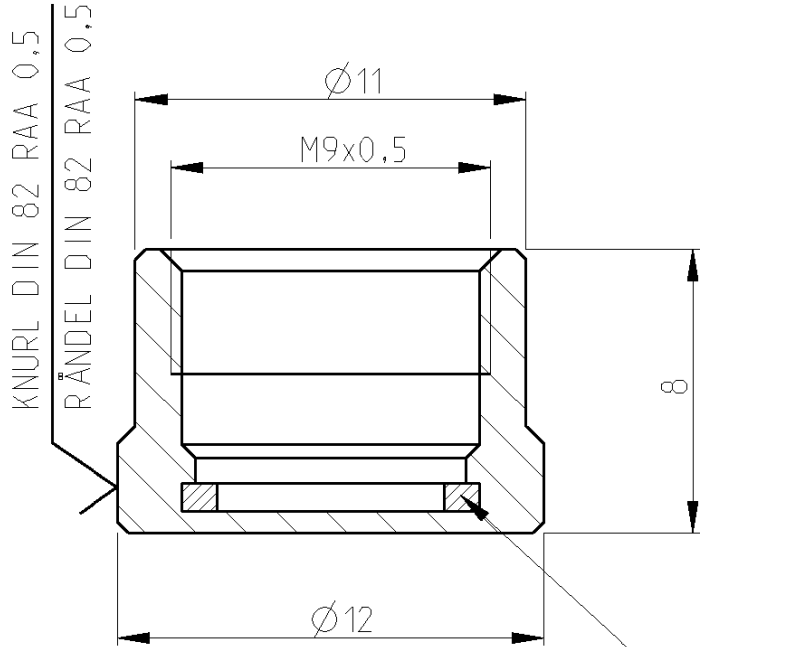


DATE WITH: PASSEND ZU:	LOC A1	DIST -	REVISIONS AENDERUNGEN					
PROJEKT NR.: EGLPC01017			P	LTR	DESCRIPTION BESCHREIBUNG	DATE	DWN	APVD
				A1	EG00-1033-01	08JUN2001	NG	GF



NOTES:

- ① BRASS
- 2 MIN. ORDER QUANTITY: 250 PCS.
- ③ SEAL

BEMERKUNGEN:

- ① MESSING
- 2 MINDESTBESTELLMENGE: 250 STK.
- ③ DICHTUNG

T01-0500-P	0-1437719-5
CAT.-NO. / KAT.-NR.	TYCO-NO. / TYCO-NR.

DIMENSIONS: MASSEINHEITEN: MM	DWN N.GEISTER	08JUN2001	MATERIAL	- ①	FINISH OBERFLAECHE/FARBE	-
	CHK H.SCHERER	08JUN2001	tyco Electronics tyco Electronics AMP GmbH D - 64625 Bensheim			
TOLERANCES UNLESS OTHERWISE SPECIFIED: ALLGEMEINTOLERANZEN	APVD G.FELDMEIER	08JUN2001				
	0 PLC ±	PRODUCT SPEC PRODUKTSPEZ.	-	NAME	T01 FEMALE SCREWING TUBE, METAL T01 SCHRAUBKAPPE FÜR STIFTSTECKER, METALL	
1 PLC ±	APPLICATION SPEC VERARBEITUNGSSPEZ.	-	SIZE	CAGE CODE	DRAWING NO. ZEICHNUNGS-NR.	RESTRICTED TO NUR FUER
2 PLC ±			A 4	00779	C=1437719-5	-
3 PLC ±	WEIGHT GEWICHT	-	CUSTOMER DRAWING		/KUNDENZEICHNUNG	SCALE MASSSTAB
4 PLC ±					5:1	SHEET BLATT
ANGLES/WINKEL ±°					1	OF VON
					1	REV A1