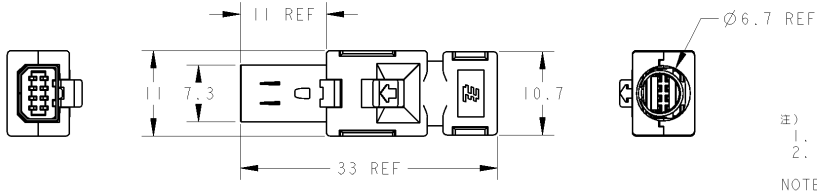


THIS DRAWING IS UNPUBLISHED. RELEASED FOR PUBLICATION  
 BY TYCO ELECTRONICS CORPORATION. ALL RIGHTS RESERVED.

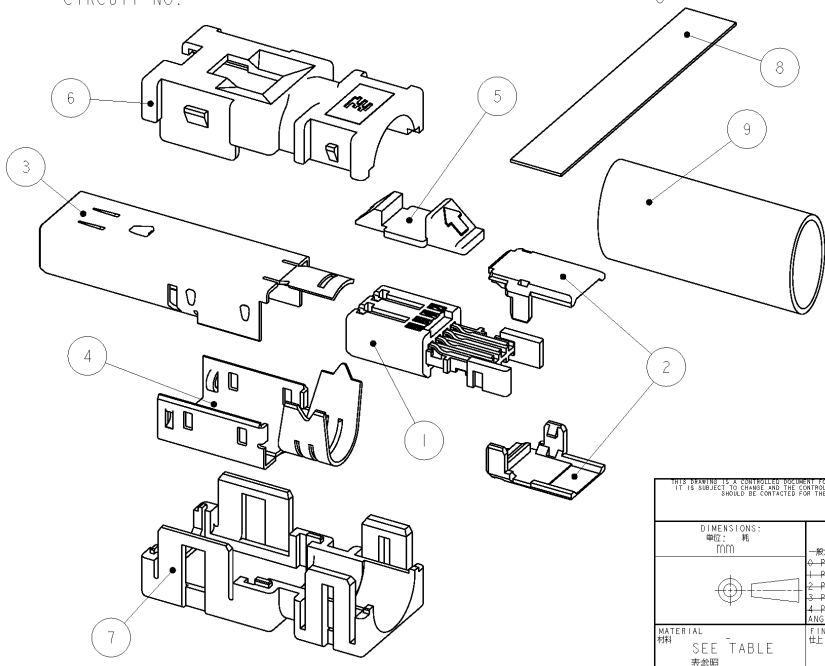
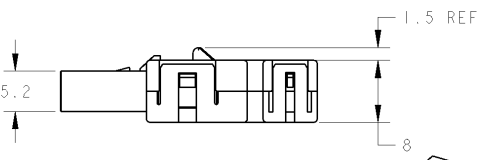
LOC	DIST	REVISIONS					
J	-	P	LTR	DESCRIPTION	DATE	DWN	APVD
		A		RELEASED	28SEP2008	S.I	S.M
		AI		REVISED	04FEB2009	S.I	A.O
		B		REVISED	01OCT2009	T.S	N.Y
		C		REVISED	09AUG2010	T.S	N.Y



注)  
 1. 適合電線: 導体サイズAWG22 MAX. 8芯 MAX. 仕上がり外径Ø6.7 MAX.  
 2. 梱包は各アイテム100個ずつ個別に梱包する。

NOTE)  
 1. APPLICABLE CABLE: 22AWG MAX×8C MAX, OVERALL DIAMETER 6.7 MAX.  
 2. PACKING IS PACKED UP INDIVIDUALLY EACH 100 ITEM AT A TIME.

D-SHAPE TYPE 2  
 回路番号  
 CIRCUIT NO.



100	100	CROSS-LINKED POLYOLEFIN 熱収縮ポリオレフィン	HEAT SHRINKABLE TUBE 熱収縮チューブ	⑨
100	100	ELECTROLYSIS COPPER FOIL, ACRYLIC ADHESIVE MATERIAL 電解銅箔 アクリル接着剤	COPPER FOIL TAPE 銅箔テープ	⑧
100	100	POLYESTER OF GLASS FILLED THERMO PLASTIC(UL94V-0) ガラス入りポリエステル系熱可塑性樹脂(UL94V-0)	BOTTOM COVER ボトムカバー	⑦
100	100	POLYESTER OF GLASS FILLED THERMO PLASTIC(UL94V-0) ガラス入りポリエステル系熱可塑性樹脂(UL94V-0)	TOP COVER トップカバー	⑥
100	-	POLYESTER OF GLASS FILLED THERMO PLASTIC(UL94V-0) ガラス入りポリエステル系熱可塑性樹脂(UL94V-0)	LOCK EJECTOR ロックエjector 突抜筒	⑤
-	100	POLYESTER OF GLASS FILLED THERMO PLASTIC(UL94V-0) ガラス入りポリエステル系熱可塑性樹脂(UL94V-0)	LOCK EJECTOR ロックエjector	⑤
100	100	STEEL/UNDER: Cu PLATING, TOP: Ni PLATING 鋼/下層: Cuめっき, 表層: Niめっき	BOTTOM SHELL ボトムシェル	④
100	100	STEEL/UNDER: Cu PLATING, TOP: Ni PLATING 鋼/下層: Cuめっき, 表層: Niめっき	TOP SHELL トップシェル	③
200	200	POLYESTER OF GLASS FILLED THERMO PLASTIC(UL94V-0) ガラス入りポリエステル系熱可塑性樹脂(UL94V-0)	PLUG HSG COVER プラグハウジングカバー	②
100	100	CONTACT: COPPER ALLOY UNDER ALL SURFACE: Ni PLATING 1.27μmMIN TOP CONTACT AREA: Au PLATING 0.5μmMIN SOLDERING AREA: Au FLASH HSG: POLY-AMID OF GLASS FILLED THERMO PLASTIC(UL94V-0) コンタクト: 銅合金 下層: 全面Niめっき 1.27μm以上 表層: 接触部Auめっき 0.5μm以上 はんだ付け部Auフラッシュめっき ハウジング: ガラス入りポリエステル系熱可塑性樹脂(UL94V-0)	PLUG HSG SUB ASSY プラグハウジングサブアセンブリ	①

DIMENSIONS: 寸法: 概 mm		TOLERANCES UNLESS OTHERWISE SPECIFIED: 一般公差 ±0.3 0-PLC ±0.1 1-PLC ±0.5 2-PLC ±0.13 3-PLC ±0.013 4-PLC ±0.0001 ANGLES ±		DWN S. INOMATA 29SEP2008 CHR S. MANABE 29SEP2008 APVD S. MANABE 29SEP2008 NAME 氏名 PRODUCT SPEC 製品規格 108-78405 APPLICATION SPEC 応用規格 114-5431 WEIGHT 重量 -		Tyco Electronics Tyco Electronics Corporation Kawasaki, Japan INDUSTRIAL MINI I/O PLUG CONNECTOR KIT(100 PC) D-SHAPE TYPE 2 SIZE 寸法 CAGE CODE 庫番 DRAWING NO 図番 A300779C-2069578 RESTRICTED TO 制限	
MATERIAL 材料 SEE TABLE 表参照		FINISH 仕上げ SEE TABLE 表参照		REQ'D/ASSY 数量 2069578-2 2069578-1 2069578-1		MATERIAL / FINISH 材料 / 仕上げ PART NAME 部品名 ITEM NO. 品番	
CUSTOMER DRAWING				SCALE 縮尺 2:1		SHEET 1 OF 1 REV C	