

4

3

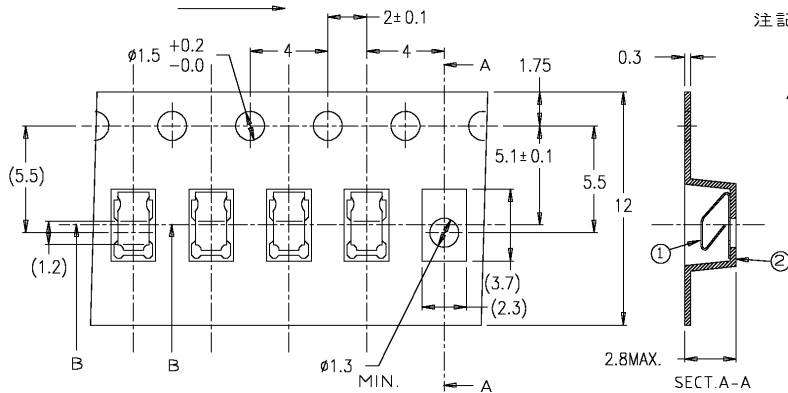
2

1

THIS DRAWING IS UNPUBLISHED. RELEASED FOR PUBLICATION SEP 28SEP
 © COPYRIGHT 2003 BY TYCO ELECTRONICS CORPORATION. ALL RIGHTS RESERVED.

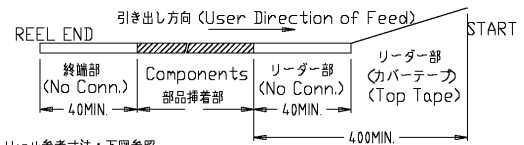
LOC	DIST	REVISIONS			
P	LTR	DESCRIPTION	DATE	DWN	APVD
		RELEASED	FJBO-0854-03	03DEC03	H.T K.K

引き出し方向 (User Direction of Feed)

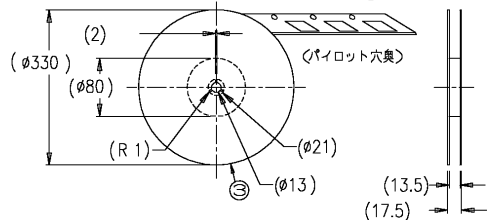


注記<NOTE>

1. 一般公差 (GENERAL TOLERANCE) : ±0.3
2. 梱包数量 (PACKING STYLE) : 5,000 EA/REEL
3. 材質 (MATERIAL) : シールドフィンガー : 銅合金、ニッケル下地金フラッシュめっき (SHIELD FINGER : COPPER ALLOY, Ni UNDER PLATING Au FLASH PLATING)
キャリアテープ : アクリル系フィルム (CARRIER TAPE : ACRYLIC FILM)
カバーテープ : PETフィルム (TOP TAPE : PET FILM)
リール : プラリール (REEL : PLASTIC)
4. リードテープ長さ : 下図参照 (TAPES DIMENSION : AS FOLLOWING)
5. リール参考寸法 : 下図参照 (REEL DIMENSION : REFERENCE ONLY)

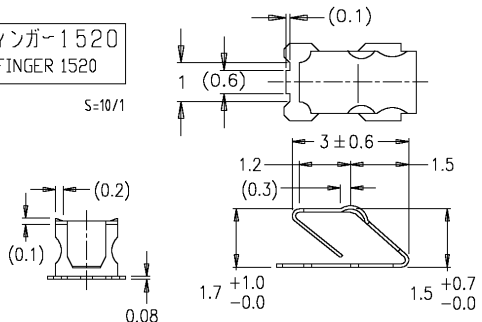


引き出し方向 (User Direction of Feed)

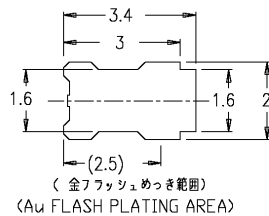
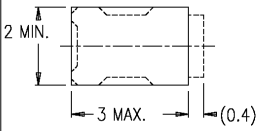


シールドフィンガー 1520
SHIELD FINGER 1520

S=10/1



参考パッド寸法
(RECOMMENDED FOOT PRINT)
REFERENCE ONLY



1746136-1	③	リール (REEL)	1
	②	エンボスキャリアテープ (CARRIER TAPE)	5,000 POCKET <部品装着部>
	①	シールドフィンガー 1520 SHIELD FINGER 1520	5,000 EA
P/NO.	ITEM	NAME	Q'TY

THIS DRAWING IS A CONTROLLED DOCUMENT.		DWN H.TAKASU 03DEC03	WIRE RANGE 混合電線断面積 -		INSULATION DIA 被覆外径 -	
DIMENSIONS: 単位: 種 MM		CHK K.KODAIRA 03DEC03	Tyco Electronics AMP K.K. Kawasaki, Japan		NAME 名称	
TOLERANCES UNLESS OTHERWISE SPECIFIED: 数公差		APVD K.KODAIRA 03DEC03	PRODUCT SPEC 製品規格 108-78111		PACKAGING OF SHIELD FINGER 1520 ON CONTINUOUS TAPES	
0 PLC ± -		APPLICATION SPEC 取付適用規格		SIZE CAGE CODE DRAWING NO 番号 A3 00779 1746136		RESTRICTED TO -
1 PLC ± -		WEIGHT -		SCALE 尺度 NTS		SHEET 1 OF 1
2 PLC ± -		CUSTOMER DRAWING		REV 0		
3 PLC ± -						
4 PLC ± -						
ANGLES ± 3						
FINISH 仕上 -						

AMP 1470-19 REV 31MAR2000

03DEC2003 2:14pm FJ025991

H:\DM-TEC\Check-out\1746136_1-C.dwg