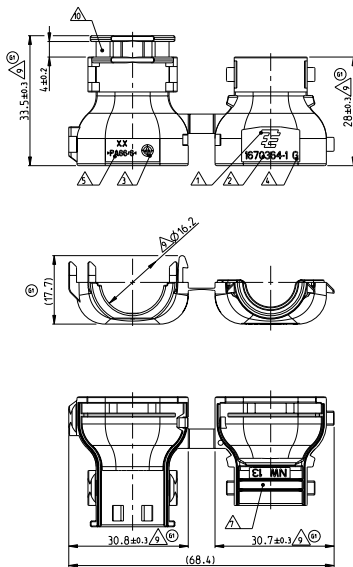
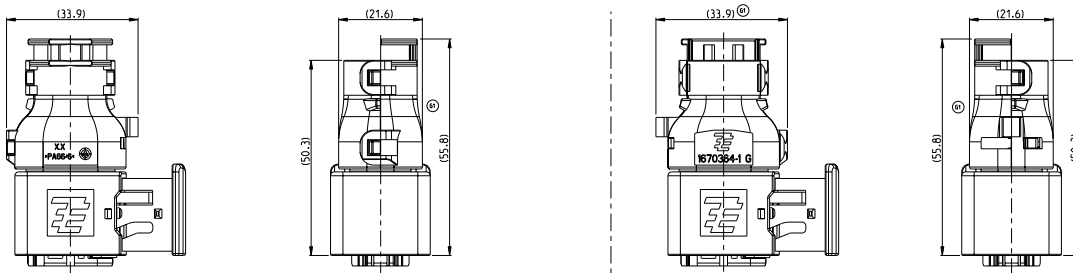


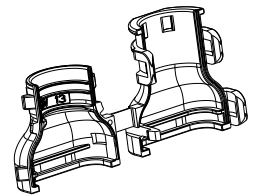
△ MOUNTED COVER OPTIONS
 Befestigungsmöglichkeiten der Kappe



REV	DATE	REVISIONS	BY	CHK	APP
A1	-	INITIAL RELEASE	20061206	SM	SM
G	01-09-00287	PCN E-00-00080 FOR PART CHANGING	20060209	SJ	CE
GT	-	DETAILS SEE PCN E-00-00268	20060209	SJ	JG

Ⓢ NOTES
 Bemerkungen

- △ TYCO ELECTRONICS (TED) LOGO
Tyco Electronics (TE) Logo
- △ TE ORDER-NO.
TE Bestell-Nr.
- △ PRODUCTION DATE
Produktionsdatum
- △ LETTER-INSERT FOR THE REVISION STATUS OF THE MOULD
Schriftsatz für den Revisionsstand des Werkzeuges
ACTUAL STATUS: SEE TABLE
Aktueller Stand siehe Tabelle
- △ MATERIAL MARKING ACCORDING TO VDA 260
Werkstoffkennzeichnung nach VDA 260
- △ BULK PACKAGING IN CORRUGATED BOX
Schüttgut in Versandkarton
- △ CABLE EXIT DESIGNED FOR CORRUGATED TUBE NW 13
Kabelausgang angepasst für Wellrohr NW 13
- △ MALFUNCTION CAUSED BY LACK OF LACQUER IS NOT COVERED BY TYCO ELECTRONICS WARRANTY
Funktionsbeeinträchtigung durch Lackieren liegt nicht im Einfluss und Gewährleistungsbereich von Tyco Electronics
- △ WARPAGE UP TO -1.0MM FROM NOMINAL DIMENSION PERMITTED
Verzug zulässig bis -1.0mm vom Nennmaß
- △ MAX. CABLE TIE WIDTH 3.8mm
max. Kabeltiefbreite: 3.8mm
- △ SUITABLE FOR TAB AND REC HOUSING GROUP C
SEE PRODUCT GROUP DRAWING 553709
Passend für Flachsteckergewinne und Buchsengewinne der Gruppe C
siehe Produktgruppenzeichnung 553709



<p>TYCO ELECTRONICS (TE) LOGO TYCO ELECTRONICS (TE) LOGO</p>	<p>20061206 20061206</p>	<p>TECHNICAL DRAWING TECHNISCHE ZEICHNUNG</p>	<p>20061206 20061206</p>	<p>TECHNICAL DRAWING TECHNISCHE ZEICHNUNG</p>	<p>20061206 20061206</p>	<p>TECHNICAL DRAWING TECHNISCHE ZEICHNUNG</p>	<p>20061206 20061206</p>	<p>TECHNICAL DRAWING TECHNISCHE ZEICHNUNG</p>	<p>20061206 20061206</p>	<p>TECHNICAL DRAWING TECHNISCHE ZEICHNUNG</p>	<p>20061206 20061206</p>
---	---------------------------------------	--	---------------------------------------	--	---------------------------------------	--	---------------------------------------	--	---------------------------------------	--	---------------------------------------

0-1670364-1	G	COVER, 180° Kappe, 180°	1
TE ORDER-NO. TE Bestell-Nr.	REV.	DESCRIPTION Beschreibung	ITEM

<p>COVER, 180° Kappe, 180 Grad HOUSING - GROUP C</p>	<p>00779 0-1670364</p>	<p>1 1</p>	<p>1 1</p>
--	-------------------------------------	-------------------------	-------------------------