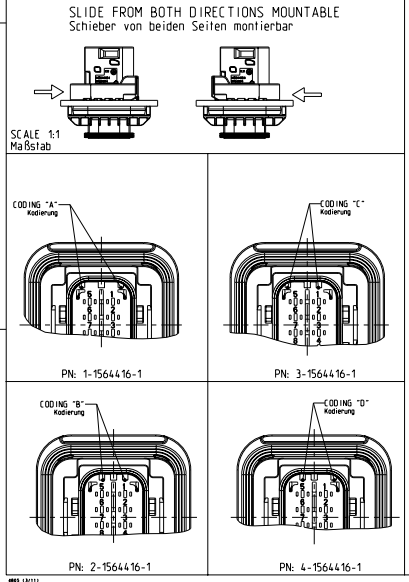
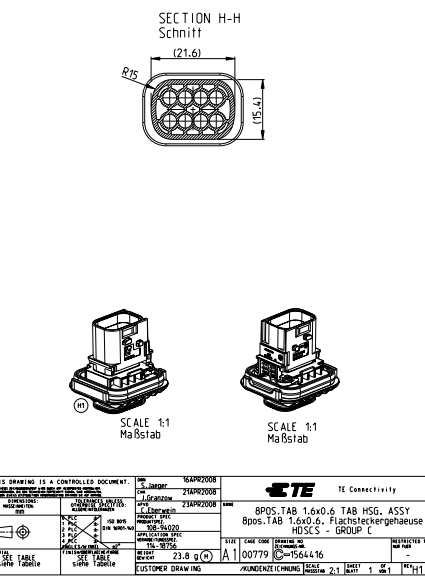
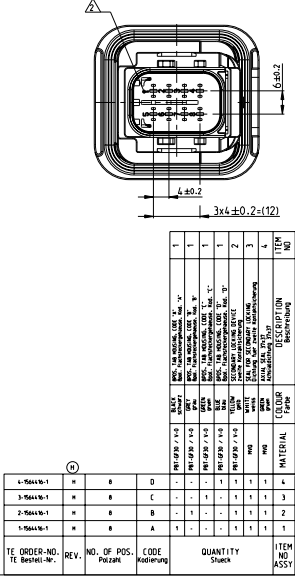


REV	REVISIONS	DATE	BY	CHK
AI	-			
G	DETAIL SEE PCN E-08-030346	16/03/08	DM	CE
H	DETAIL SEE PCN E-10-076600	22/09/10	AK	JS
HT	DETAIL SEE PCN E-11-009382	22/04/11	LG	JG

DELIVERY CONDITION:
SECONDARY LOCKING DEVICE
IN PRE-LOCKED POSITION
Lieferzustand:
2. Kontaktsicherung in Vorrastellung



- NOTES
Bemerkungen
- ⚠ TE ORDER-NO.
TE Bestell-Nr.
 - ⚠ CAVITY NUMBERING
Kammerbezeichnung
 - ⚠ PRODUCTION DATE
Produktionsdatum
 - ⚠ LETTER-INSERT FOR THE REVISION STATUS OF THE MOULD
Schriftsatz fuer Aenderungszustand des Werkzeuges
 - ⚠ MATERIAL MARKING ACCORDING TO VDA 260
Werkstoffkennzeichnung nach VDA 260
 - ⚠ BULK PACKAGING IN CORRUGATED BOX
Schuetztgut im Versandkarton
 - ⚠ MOULD CAVITY MARKING
Nestmarkierung
 - ⚠ TE LOGO
TE Logo
 - ⚠ SUITABLE COUNTERPART SEE DRAWING: 1418479
passendes Gegenstueck siehe Zeichnung: 1418479
 - ⚠ CAVITIES MATED WITH TAB 1.6 x 0.6 MM (SW5)
SEE PRODUCT GROUP DRAWING
TE NO. 155995
MAX. WIRE SIZE: 1.0mm² FLR
Kontaktammer passend fuer Flachstecker 1.6 x 0.6 mm (EDS)
siehe Produktgruppenszeichnung
TE Nr.: 155995
max. Drahtgrossenbereich: 1.0mm² FLR
 - ⚠ INTERFACE ACC. Drawing: 11-18740-1
Kragenschnitt nach Zeichnung: 11-18740-1
 - ⚠ MATED WITH COVER SEE DRAWING: 1670057, 1670364
Passend zu Kappe siehe Zeichnung: 1670057, 1670364
 - ⚠ SLIDING DISTANCE OF SECONDARY LOCKING
Verschiebeweg der zweiten Kontaktsicherung
 - ⚠ MALFUNCTION CAUSED BY LAQUER IS NOT
COVERED BY TE WARRANTY.
Funktionsbeeintraechtigung durch Lackieren liegt nicht
im Einfluss und Gewaehrleistungsumfang von TE



TE ORDER-NO. TE Bestell-Nr.	REV.	NO. OF POS. Polzahl	CODE Kodierung	QUANTITY Stueck	ITEM NO. ASSY
1-1564416-1	A	B	D	-	1
3-1564416-1	A	B	C	-	1
2-1564416-1	A	B	-	-	1
1-1564416-1	A	B	A	-	1

TE ORDER-NO. TE Bestell-Nr.	REV.	NO. OF POS. Polzahl	CODE Kodierung	QUANTITY Stueck	ITEM NO. ASSY
1-1564416-1	A	B	D	-	1
3-1564416-1	A	B	C	-	1
2-1564416-1	A	B	-	-	1
1-1564416-1	A	B	A	-	1