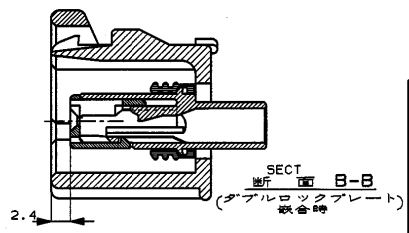
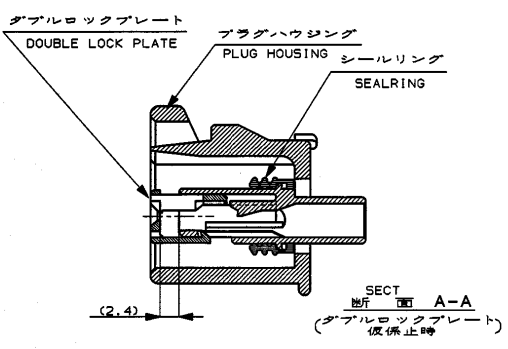
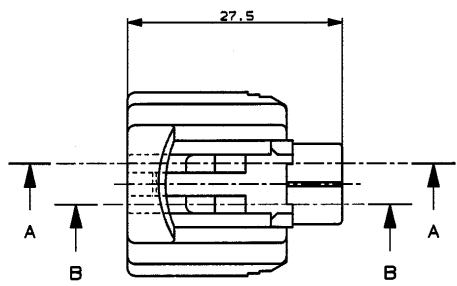
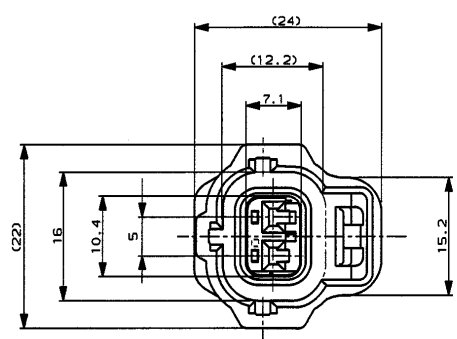


90-25336-1

NUMBER C-178390
METRIC
3-3 ANGLE PROJECTION



- 注: 1. 本品はプラグハウジング単体とシールリング、ダブルロックプレートから構成されている。
2. 適用端子型番: 下表による。

コンタクト型番	適用電線	被覆外径
171630	AVS 0.2-AV 0.5	1.4φ-2.4φ
171662	AVS 0.5-1.25	2φ-2.6φ

- NOTE: 1. THIS PRODUCT CONSISTS OF A PLUG HOUSING AND A SEAL RING DBL LOCK PLATE
2. APPLIED CONTACT,

CONTACT P/N	WIRE RANGE	INSULATION DIA
171630	AVS 0.2-AV 0.5	1.4φ-2.4φ
171662	AVS 0.5-1.25	2φ-2.6φ

3. 製品規格: 108-5355
4. 取扱説明書: 411-5590

178390-6	灰 GRAY	2P PLUG HOUSING ASS'Y (B)
178390-3	茶 BROWN	2P PLUG HOUSING ASS'Y (B)
178390-2	黒 BLACK	2P PLUG HOUSING ASS'Y (B)
178390-1	淡灰 LIGHT GRAY	2P PLUG HOUSING ASS'Y (B)

Copyright ©1991 AMP (Japan), LTD. ALL RIGHTS RESERVED.		Copyright ©1991 AMP (Japan), LTD. ALL RIGHTS RESERVED.		AMP Tyco Electronics AMP K.K. Kawasaki, Japan	
SEE NOTE 2		SEE NOTE 2		EJ-II DBL LOCK 2P-PLUG ASS'Y	
材料 (MATERIAL) PBT (ガラス入り)		仕上 (FINISH) 色: 茶参照		エロシール J-II ダブルロック 2極プラグハウジングアッセンブリ (B)	
DR. Y. Fujimura 4/24/91		DE. Y. Fujimura 4/24/91		一般公差 (GENERAL TOLERANCE)	
LTR 変更 (REVISION RECORD)		DR 変更 (REVISION RECORD)		10μm ± 0.2	
CHK DATE		CHK DATE		100μm ± 0.25	
				500μm ± 1.00mm ± 0.3	
				角 度 ± 0.3°	
				尺 度 (SCALE) 2-1	
				REV. A1	
				SHEET 1 OF 1	

(CUSTOMER DRAWING) 参考 面