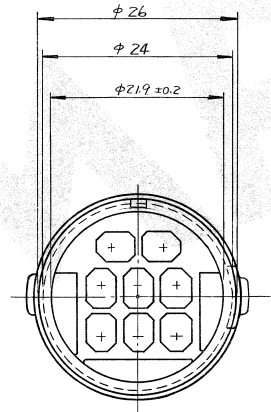
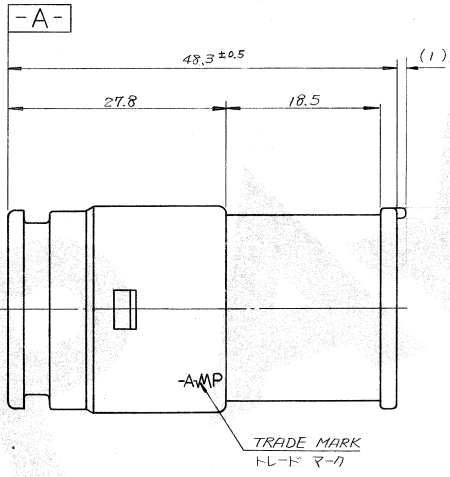
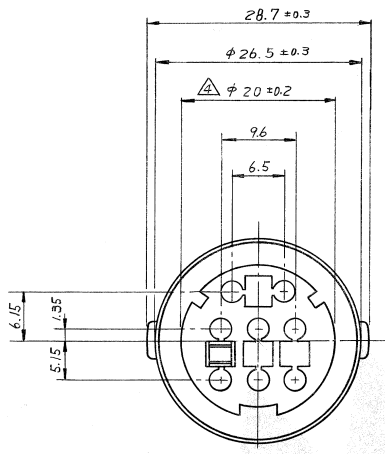


角法 (THIRD ANGLE PROJECTION)

© 1979 日本エー・エム・ピー株式会社
AMP 社の商標または特許の商標
© 1979 AMP (Green) Inc.
ALL RIGHTS RESERVED. AMP
PRODUCTS COVERED BY PATENTS
AND/OR PATENTS PENDING



注:

1. 嵌合相手ハウジング型番 172191
2. 使用端子型番 170279.
3. 型番 172191 の嵌合時に所定の性能を満足する事。
4. \triangle -A- 面から 22mm の所で測定
5. 適用製品規格番号 108-5136.

NOTE:

1. THE MATING COUNTERPART PART NUMBER: 172191
2. APPLIED CONTACT: PN 170279
3. TO BE MATE WITH PLUG HOUSING (PN 172191) SMOOTHLY
4. \triangle TO BE MEASURED AT 22 mm FROM -A-
5. APPLICABLE PRODUCT SPEC. NUMBER: 108-5136

172192 - 6	灰 (GRAY)
172192 - 4	緑 (GREEN)
↑	- 2 黒 (BLACK)
172192 - 1	自然色 (NATURAL)
番号 (PN)	色 (COLOR)

D	REVISED	J-10513	D.M.	10/20
C	REVISED	(P-DWG)	M.	10/10
B	REVISED	(REV. B)	K.G.	10/10
A	REVISED	(REV. A)	S.O.	10/10
0	RELEASED	J9-5136	K.G.	10/10
TEL	SEE REVISION RECORDS		DATE	CHK. DATE

一般公差	
10以下	± 0.2
10を越え30以下	± 0.25
30を越え100以下	± 0.3
角度	± 3°

材料 (MATERIAL) 耐熱 66 ナイロン (HEAT RESISTING 66 NYLON)	公差 (TOLERANCE) EXCEPT AS NOTED	社名 (NAME) AMP 日本エー・エム・ピー株式会社 TORYO, JAPAN
色: 表参照 (COLOR: SEE TABLE)	DR: K. Yusa 10/11/79 CHK: A. Tamita 10/15/79 EC: M. Nagai 10/17/79 APP: Y. Sato 10/16/79	品名 (NAME) 8極エコノシールシリーズ "ジョネツ" キャップハウジング 8 Pos ECONOSEAL SERIES "J" CONNECTOR CAP HOUSING
	サイズ (SIZE) B	品番 (NO.) C-172192
	尺規 (SCALE) 2-1	REV. D

(CUSTOMER DRAWING) 参考図面