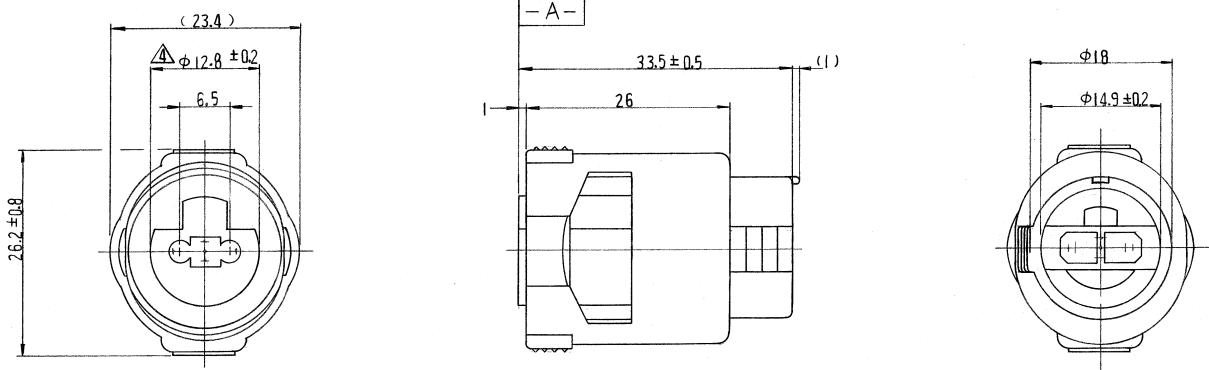


一般公差		
10以下	±	0.2
10を越え30以下	±	0.25
30を越え100以下	±	0.3
角度	±	3°



- 注:
- 嵌合相手ハウジング型番. 172199
 - 使用端子型番 170280
 - 型番 172199 と嵌合時に干渉なく所定の性能を満足する
 - \triangle -A- 面から 2mm の範囲で測定.
 - 適用製品の規格番号 108-5136.

- NOTE:
- THE MATING COUNTERPART PART NUMBER: 172199
 - APPLIED CONTACT: P/N 170280
 - TO BE MATE WITH CAP HOUSING (P/N 172199) SMOOTHLY
 - TO BE MEASURED BETWEEN \triangle -A- AND 2
 - APPLICABLE PRODUCT SPEC. NUMBER: 108-5136

172198-7	黄 (YELLOW)
172198-6	灰 (GRAY)
172198-4	緑 (GREEN)
-2	黒 (BLACK)
172198-1	自然色 (NATURAL)

番号 (NUMBER)		名称 (NAME)		番号 (P/N)		摘要 (REMARKS)		色 (COLOR)		ITEM NO.	
172198		AMP		C-172198							
B1-7 OBSOLETE J-1357 K/A		B 灰色追加 (3-10S15) D.M		A1 黄色追加 (REV. A) 2010/12/20		A 変更 (REV. A) 2010/12/20		D 仕様 JPO-434		L.T.R. 変更 (REVISION RECORD) D.R. CHK. DATE	
耐熱 66 ナイロン (HEAT RESISTING 66 NYLON)		色: 表参照 (COLOR: SEE TABLE)		AMP		AMP (JAPAN), LTD. Tokyo, Japan		LOG. SIZE 番号 (NO) J B C-172198		REV. B1	
DR. x yama 1979		CHK. P. Tomita 10/19		DE. M. Sato 10/19		APP. M. Sato 10/19		2Pos. ECONOSEAL SERIES CONNECTOR PLUG HOUSING			

単位: ㎜ DIMENSIONS IN MM. DO NOT SCALE PRINT