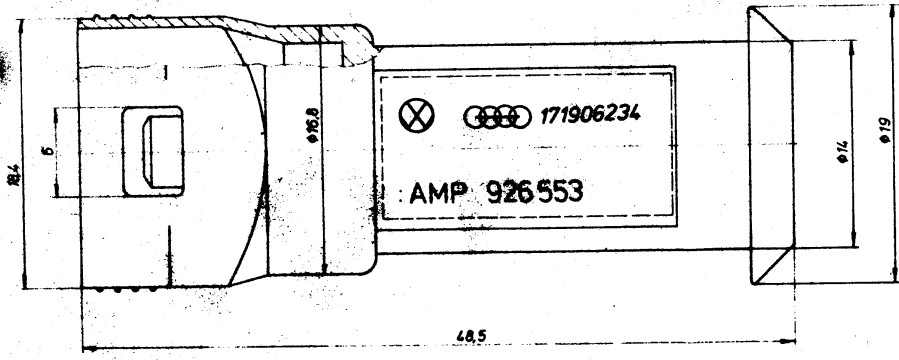
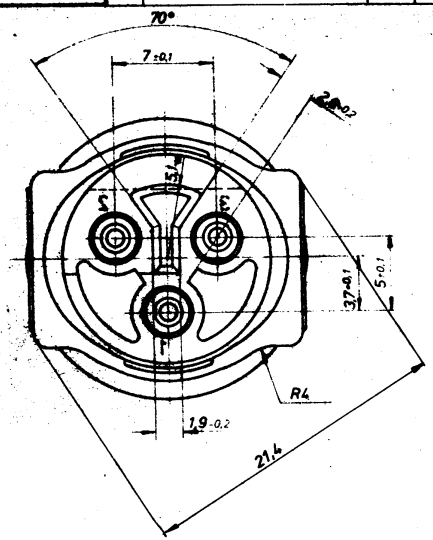
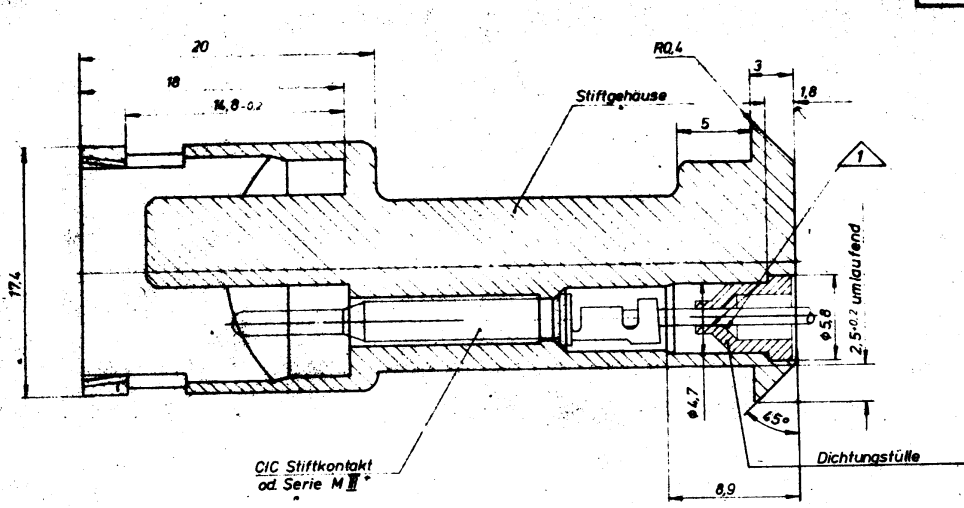


Zzeichnung geschützt durch © Copyright 1979 AMP DEUTSCHLAND GmbH Alle Rechte vorbehalten	Index R M	Anderung Neu Zeichnung SPE PCN E-08-829104	Tag 18.11.79 18.11.08	Name H. Müller G.S. Hölzer
---	-----------------	--	-----------------------------	----------------------------------

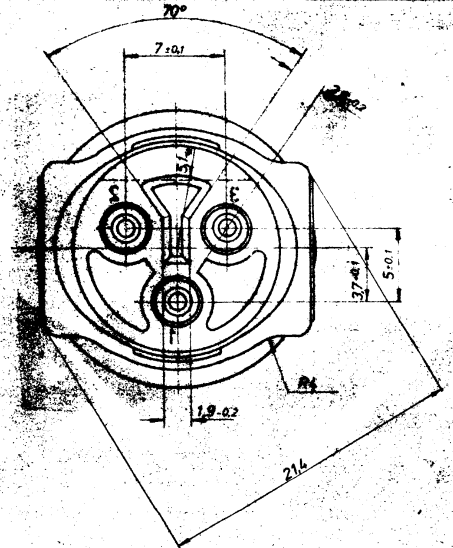
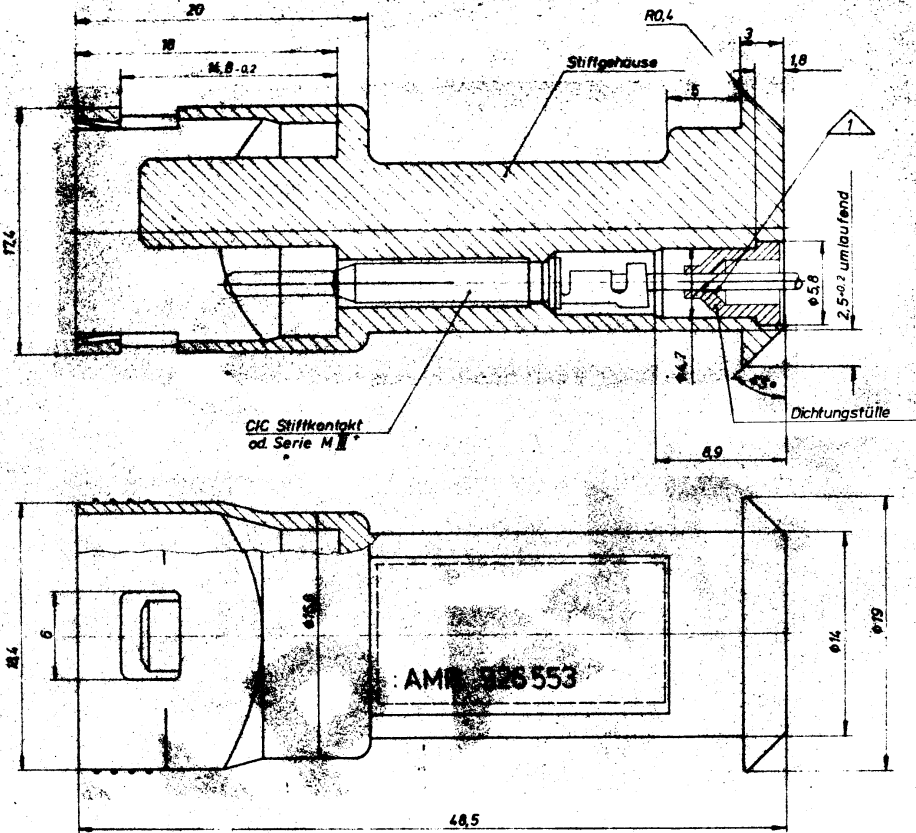


Achtung!
Eine einwandfreie Funktion dieser Stecker kann nur bei Verwendung von Original-AMP-Teilen und genauer Einhaltung der Verarbeitungsvorgangsschritten garantiert werden.

- 1 mit Gleitmittel Hetteline (Fa Hettlermann) geschmiert 826750-1
- 2 Teile in Lupolenbeutel luftdicht verpackt (500/1000 Stück)

826885-1	826750-1	Dichtungsstüle	826750-1	826750-1
AMP Bestell-Nr	AMP-Nr	Benennung	Material	Farbe
		AMP	AMP DEUTSCHLAND GmbH	
		3 POL ECONOSEAL SERIE E		K
		STIFTGEHAUSE ASSEMBLIERT		
Bestell-Nr	Werkstoff	Technische Angabe	Material-Nr	Farbe
826885			826885	
1 von 3				

Zeichnung geschützt durch © Copyright 1979 AMP DEUTSCHLAND GmbH Alle Rechte vorbehalten	Index	Anderung	Tag	Name
	A	Neue Zeichnung	12.95	Humm
	M	SEE PCN 3-08-020104	08.11.08	G.S.Holzer



Achtung!
Die einwandfreie Funktion dieser Baueinheit kann nur bei Verwendung von Original-AMP-Teilen und genauer Einhaltung der Herstellungsanweisungen garantiert werden.

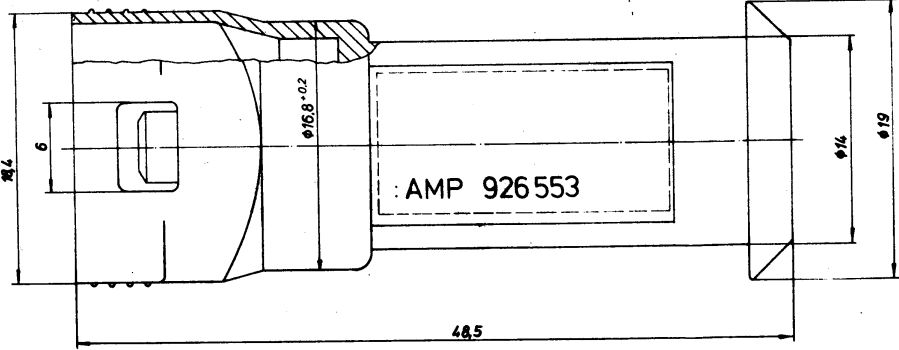
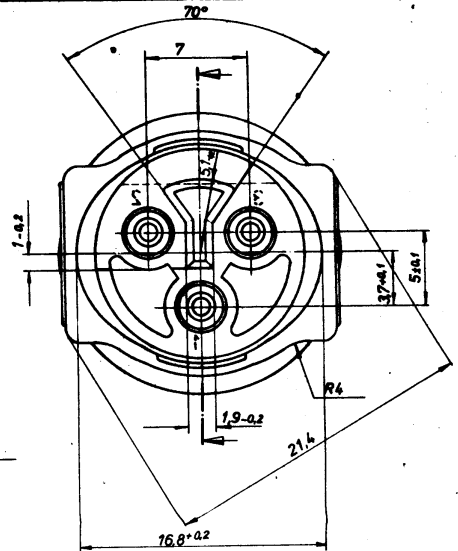
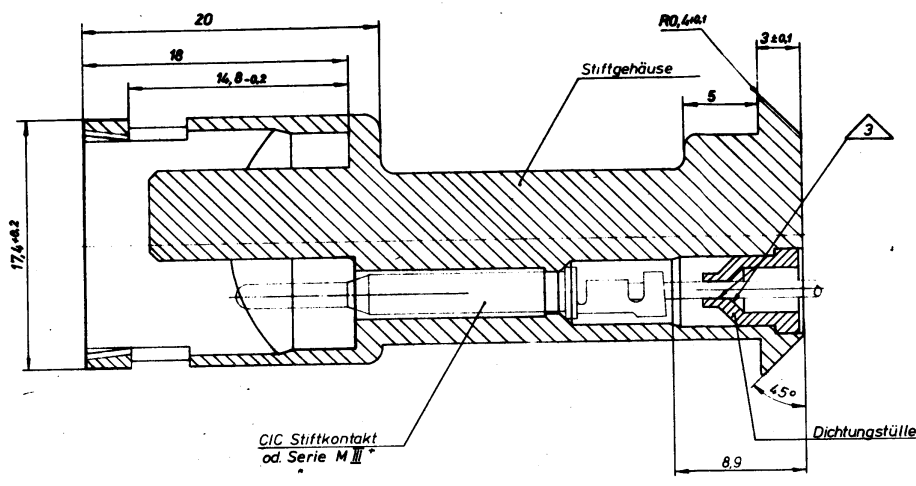
- 1 mit Gleitmittel Hellarine (Fa. Hellermann) geschmiert 826750-1
- 2 Teile in Lupolenbeutel luftdicht verpackt (500/1000 Stück)

82685-2	826754-1	3-Dichtungstülle	Material	Farbe
AMP Bestell-Nr.	AMP-Nr.	3pol. Stiftgehäuse	PA 8.6 0V 23	schwarz
AMP AMP DEUTSCHLAND GmbH Langen b. Fla.				
3 POL. ECONOSEAL SERIE E STIFTGEHÄUSE ASSEMBLERT				
Bestell-Nr.	Werkstoff	Oberfläche	Material	Farbe
82685-2	PA 8.6	schwarz	PA 8.6	schwarz
K				

FORD 79 F02L98A

3 2 1

Zerlegung geschützt durch © Copyright 1979 AMP - DEUTSCHLAND GmbH Alle Rechte vorbehalten	Index A M	Änderung Neue Zeichnung 3227/01/2-08-02/10/1	Tag 28.2.79 18.11.08	Name G. S. H. H. H. G. S. H. H. H.
--	-----------------	--	----------------------------	--



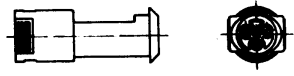
- 1 Teile luftdicht in Lupolenbeutel verpackt } 500/1000 Stück/pcs
parts are air tight packaged
- 2 Gehäusematerial gemäß } FORD SPEC.
housing material to } (Zytel 101.GV13)
- 3 Dichtungsstülpe 826 764-1 mit Gleitmittel Hellerine (Fa.Hellermann) 826750
behandelt.
- 4 Dichtgummi gemäß } FORD SPEC. SAE J 200, Type 3 BC Ø10, A4, B4, Z1.
rubber seal to } Z1:Ozone resistance according to FUM EU-BF-11
rating "0"
- 5 passend zu } 3xSL 101.40 or 3xSL 101.47
fitting with }
- 6 Dichtung für Querschnitte 0,5-1,5 mm² nach DIN 72551
seal for wire size 0,5-1,5mm² according to DIN 72551

FOR FORD ONLY!

ACHTUNG!
Eine einwandfreie Funktion dieser Stecker kann nur bei Verwendung von Original-AMP-Teilen und genauer Einhaltung der Verarbeitungs-vorschriften garantiert werden.

CAUTION!
A faultless operation of this connectors can be guaranteed only if original AMP parts are used and exact observance of processing specifications.

Maßstab 1:1
scale



826 885-2	826 764-1	3 x Dichtungsstülpe	Neoprene	schwarz
	926 553-1	3 pol. Stiftgehäuse	PA 6.6 GV 13	schwarz
AMP Bestell-Nr.	AMP-Nr.	Benennung	Material	Farbe

		K
3 pol. ECONOSEAL Serie E STIFTGEHÄUSE ASSEMBLY		
Hersteller: AMP Werkstoff: PA 6.6 GV 13 Oberfläche: schwarz Farbe: schwarz	Zeichnungs-Nr.: 826 885 Blatt: 5 von 3 von 3	