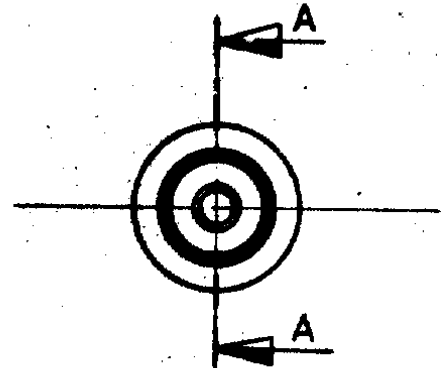
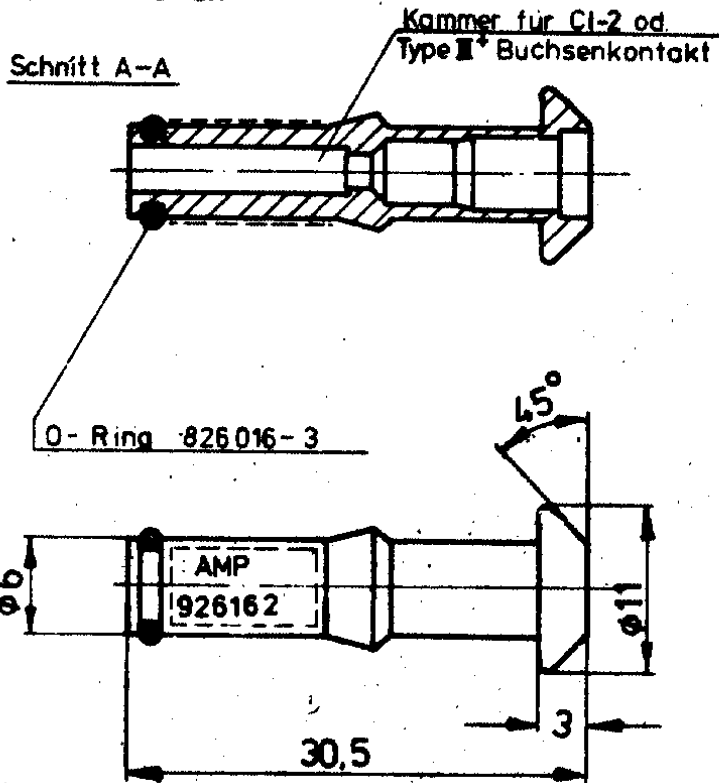


Zeichnung geschützt durch
 © Copyright 1980
 AMP DEUTSCHLAND GmbH
 Alle Rechte vorbehalten

Index	Änderung	Tag	Name
1	Neue Bezeichnung	2.7.80	AL.


Änderungen, die dem technischen Fortschritt dienen, behalten wir uns vor.

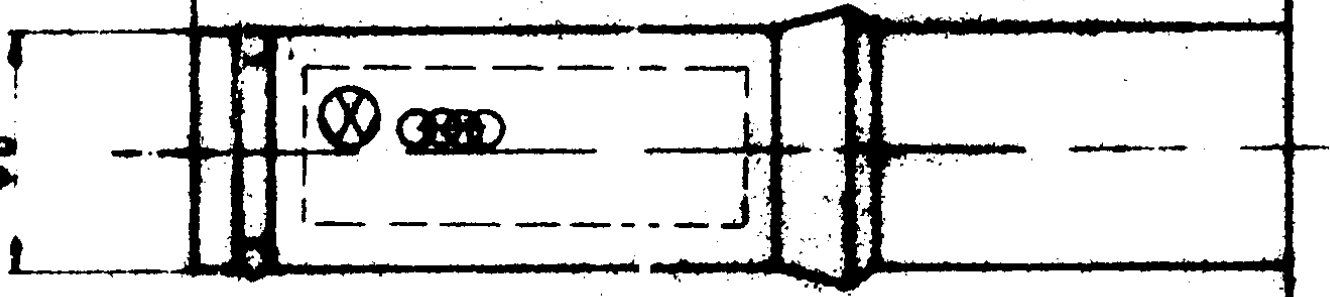


⚠ Teile in Luftdichtbeutel luftdicht verpackt (500 / 1000 Stück)

Achtung !

Eine einwandfreie Funktion dieser Stecker kann nur bei Verwendung von Original AMP-Teilen und genauer Einhaltung der Verarbeitungsvorschriften garantiert werden

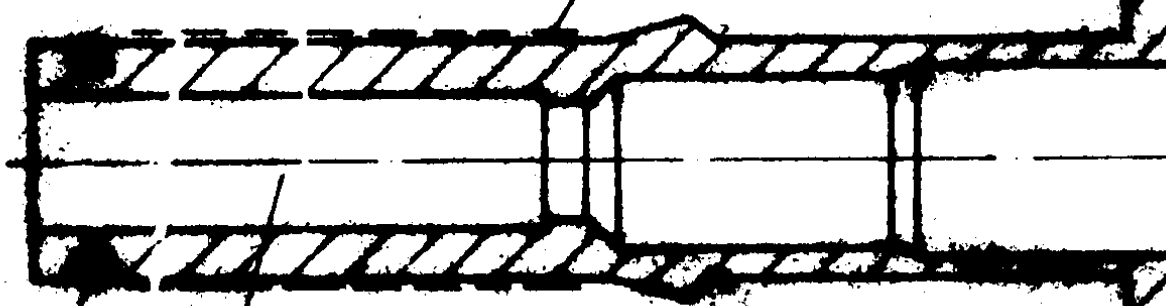
826 882-1	826016-3	1	O-Ring	Neoprene	schwarz
	926162-7	1	1 pol. Buchsergehäuse	PA 6.6 GV 13	schwarz
AMP-Bestell-Nr.	AMP-Nr.	Anzahl	Benennung	Material	Farbe
			 AMP DEUTSCHLAND GmbH Langen b Ffm		
			Benennung 1 pol. Econoseal Serie E Buchsergehäuse assembliert		
			K		
Bestell-Nr.	Werkstoff	Oberfläche	Nicht tolerierte Maße	Format	Zeichnungs-Nr.
		Farbe	: 0.2 mm : 1° 30'	A	826882
Gez. <i>Flam</i>	Gepr. <i>L. 7.70</i>	Gepr.	Maßstab 2:1		Blatt-Nr. 1 von 7



: ANP 826152

826152

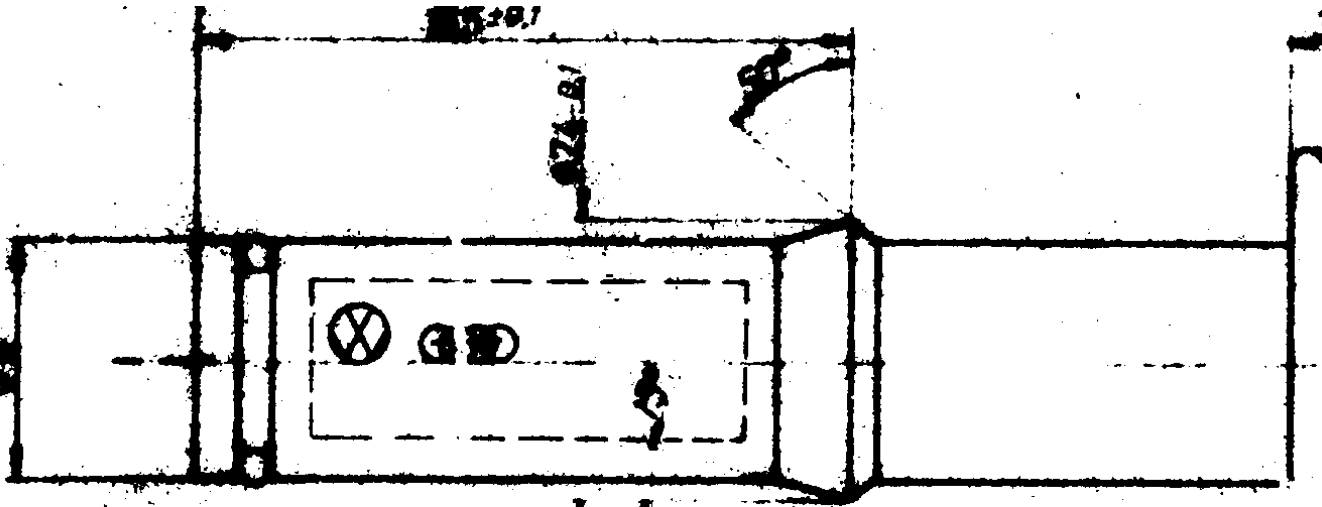
826152-A



826015-3

Kammer für CIC- oder Type III* Buchsenkontakt

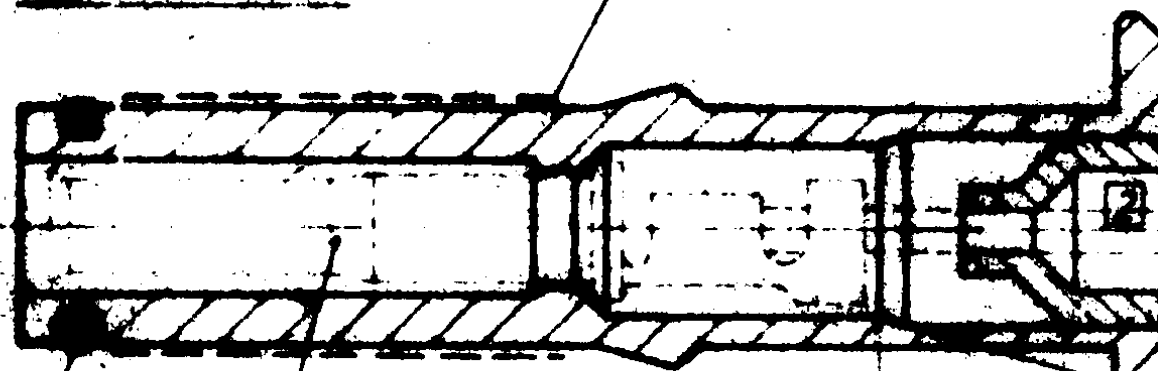
1 Teile in Polsterbeutel
luftdicht verpackt
(500/1000 Stück)



:AMP 926 162

804

SCNITT A-A



828018 1

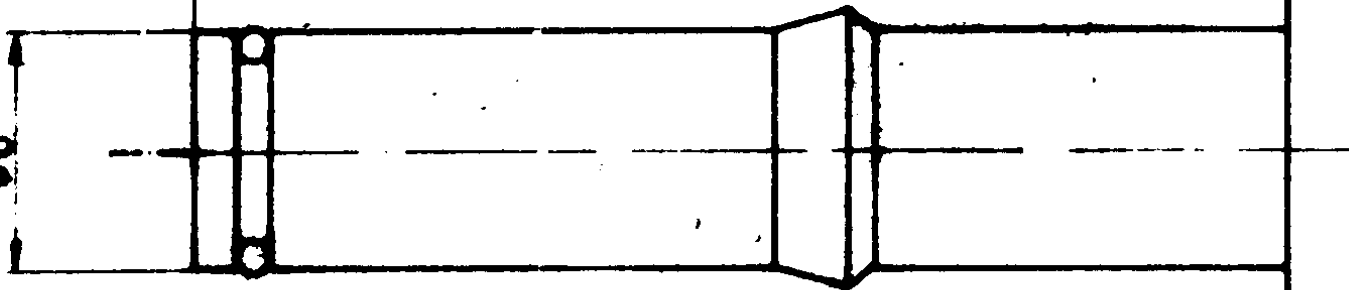
GG. Schutzkontakt
od. Type M

89

☑ Mit Getrimittel Hettlerine
(Firma Heierman) behandelt
826750-1

☑ Teile in Lupolenbeutel luftdicht
verpackt (500/1000 Stück)

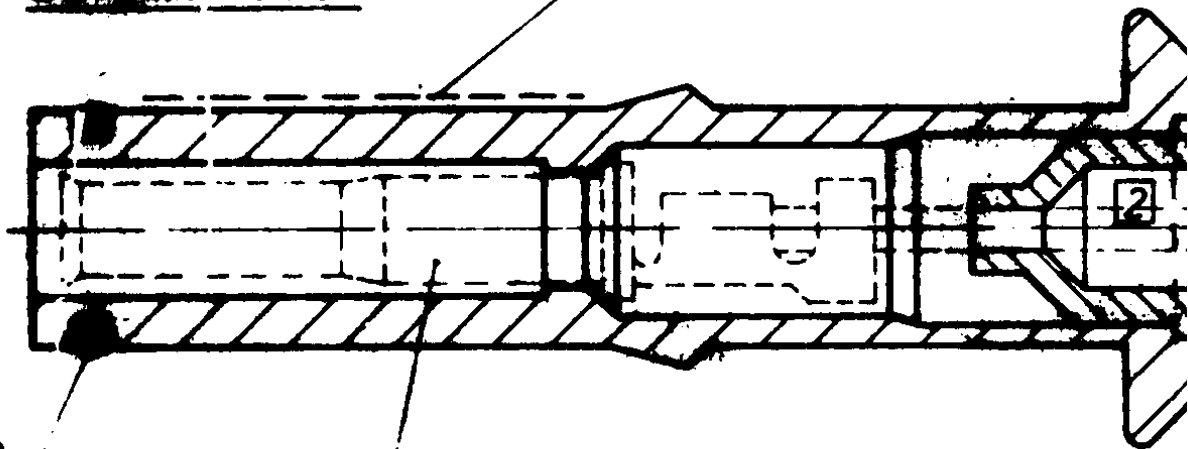
305



:AMP 926162

R06

SCHNITT A-A



826016-3

CIC - Buchsenkontakt
od. Type M III



Mit Geitmittel Hellerine
(Firma Hellerman) behandelt.
826750-1



Teile in Lupolenbeutel
luftdicht verpackt
(500/1000 Stück)