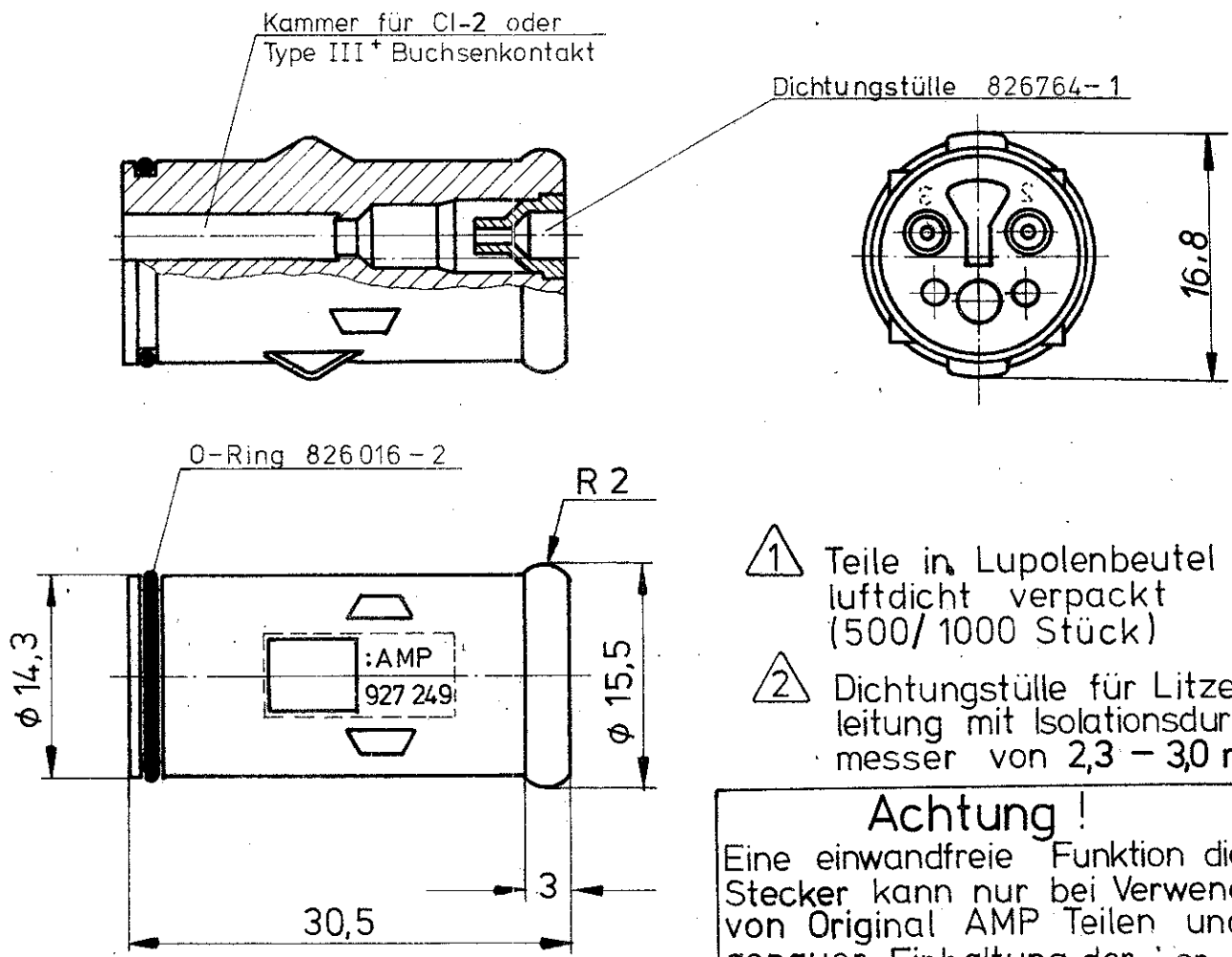


Zeichnung geschützt durch
 © Copyright 1982
 AMP DEUTSCHLAND GmbH
 Alle Rechte vorbehalten

Index	Änderung	Tag	Name
A	∅ 16,8 nachgehoben	13. März 82	Fein
A1	EG 00-2020-95	18.10.95	B. Fingel



- 1 Teile in Lupolenbeutel luftdicht verpackt (500/ 1000 Stück)
- 2 Dichtungsstelle für Litzenleitung mit Isolationsdurchmesser von 2,3 - 3,0 mm

Achtung !
 Eine einwandfreie Funktion dieser Stecker kann nur bei Verwendung von Original AMP Teilen und genauer Einhaltung der Verarbeitungsvorschriften garantiert werden.

827 438-1	826 016-2	1	O - Ring	Neoprene	schwarz
	826 764-1	2	Dichtungsstelle	Neoprene	grau
	927 249-1	1	2 pol. Buchsengehäuse	PA 6.6 GV 13	schwarz
AMP-Bestell-Nr.	AMP - Nr	Anz.	Benennung	Material	Farbe

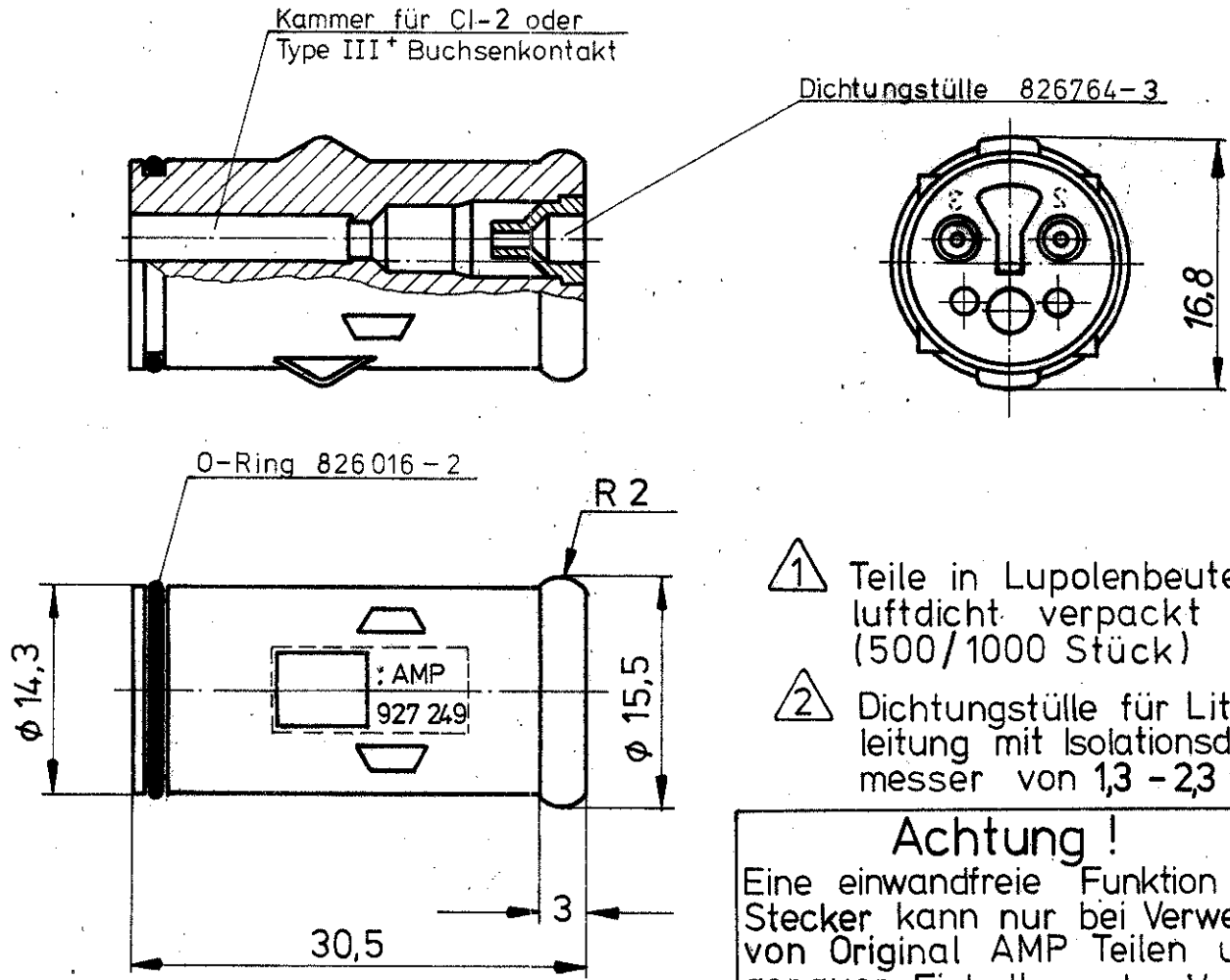
Änderungen die dem technischen Fortschritt dienen, behalten wir uns vor.

			AMP AMP DEUTSCHLAND GmbH Langen b. Ffm.		
			Benennung 2 pol. Econoseal Serie E Buchsengehäuse mit rundem Kragen assembliert		
Bestell-Nr.	Werkstoff	Oberfläche Farbe	Nicht tolerierte Maße ± 0,2 mm ± 1°30'	Format A	Zeichnungs - Nr. 827438
Gez. 24. Februar 82 <i>Fein</i>	Gepr. 18.3.82 <i>Willy</i>	Gepr.	Maßstab 2:1	Rev.: A1	Blatt - Nr. 1 v. 21

K

Zeichnung geschützt durch
 © Copyright 1982
 AMP DEUTSCHLAND GmbH
 Alle Rechte vorbehalten

Index	Änderung	Tag	Name
A	Ø 16,8 wachstreu	18.10.82	Stein
AA	EG 00-2020-83	18.10.83	B. Singer



- 1 Teile in Lupolenbeutel luftdicht verpackt (500/1000 Stück)
- 2 Dichtungsstelle für Litzenleitung mit Isolationsdurchmesser von 1,3 - 2,3 mm

Achtung !
 Eine einwandfreie Funktion dieser Stecker kann nur bei Verwendung von Original AMP Teilen und genauer Einhaltung der Verarbeitungsvorschriften garantiert werden.

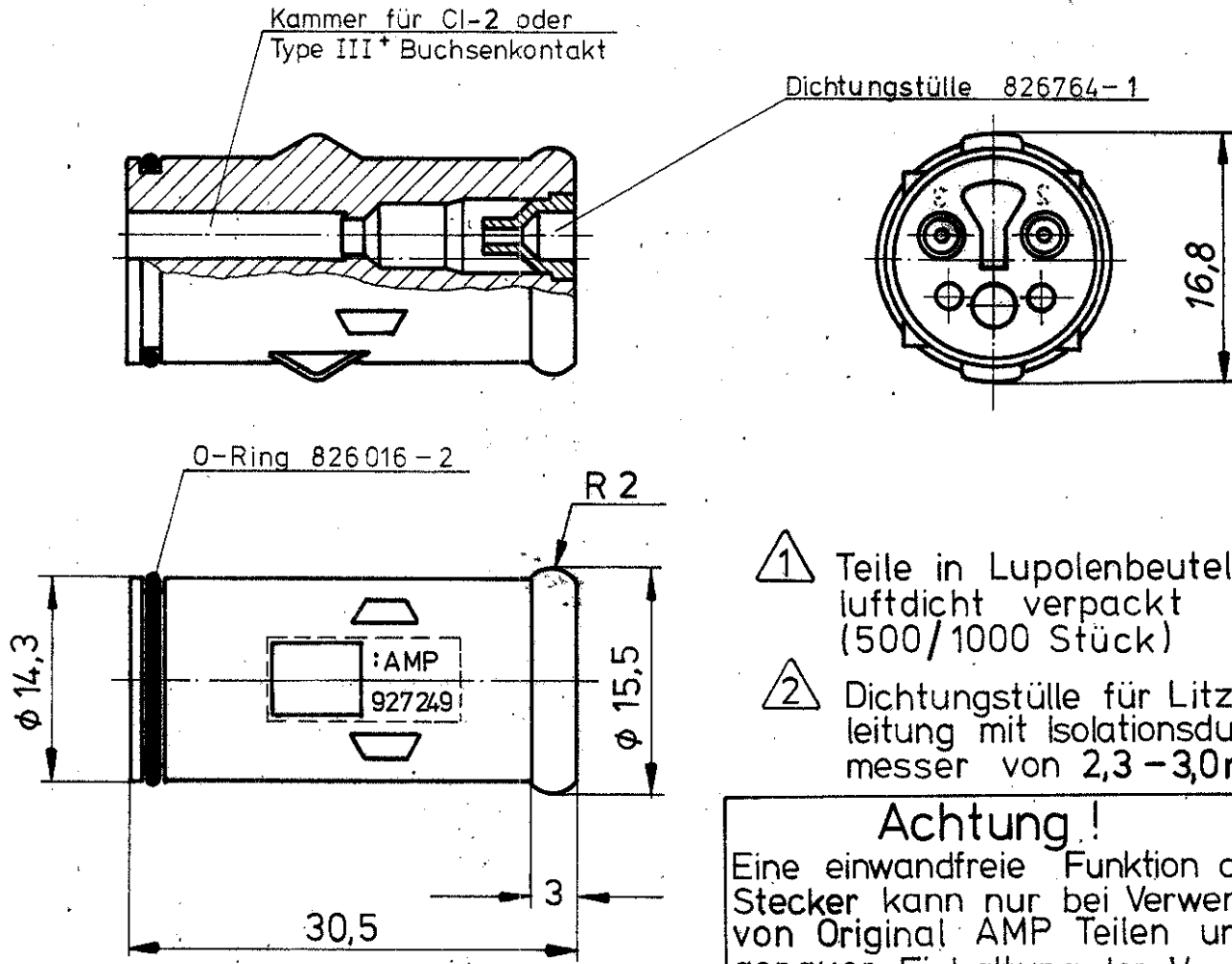
827 438-2	826 016-2	1	O - Ring	Neoprene	schwarz
	826 764-3	2	Dichtungsstelle	Neoprene	schwarz
	927 249-1	1	2 pol. Buchsengehäuse	PA 6.6 GV 13	schwarz
AMP-Bestell-Nr.	AMP - Nr	Anz	Benennung	Material	Farbe

Änderungen die dem technischen Fortschritt dienen, behalten wir uns vor.

			AMP AMP DEUTSCHLAND GmbH Langen b. Ffm.		
			Benennung 2 pol. Econoseal Serie E Buchsengehäuse mit rundem Kragen assembliert		
			K		
Bestell-Nr.	Werkstoff	Oberfläche Farbe	Nicht tolerierte Maße ± 0,2 mm ± 1°30'	Format A	Zeichnungs - Nr. 827438
Gez. 24. Februar 82 <i>Stein</i>	Gepr. 18.3.82 <i>W</i>	Gepr.	Maßstab 2:1	Rev.: A1	Blatt-Nr. 2 v. 21

Zeichnung geschützt durch
 © Copyright 1982
 AMP DEUTSCHLAND GmbH
 Alle Rechte vorbehalten

Index	Änderung	Tag	Name
A	ϕ 16,8 nachgetragen	13.11.82	Stein
A1	EG 00-2020-93	18.10.93	B. Singer



- ⚠ 1 Teile in Lupolenbeutel luftdicht verpackt (500/1000 Stück)
- ⚠ 2 Dichtungsstülle für Litzenleitung mit Isolationsdurchmesser von 2,3 - 3,0 mm

Achtung !
 Eine einwandfreie Funktion dieser Stecker kann nur bei Verwendung von Original AMP Teilen und genauer Einhaltung der Verarbeitungsvorschriften garantiert werden.

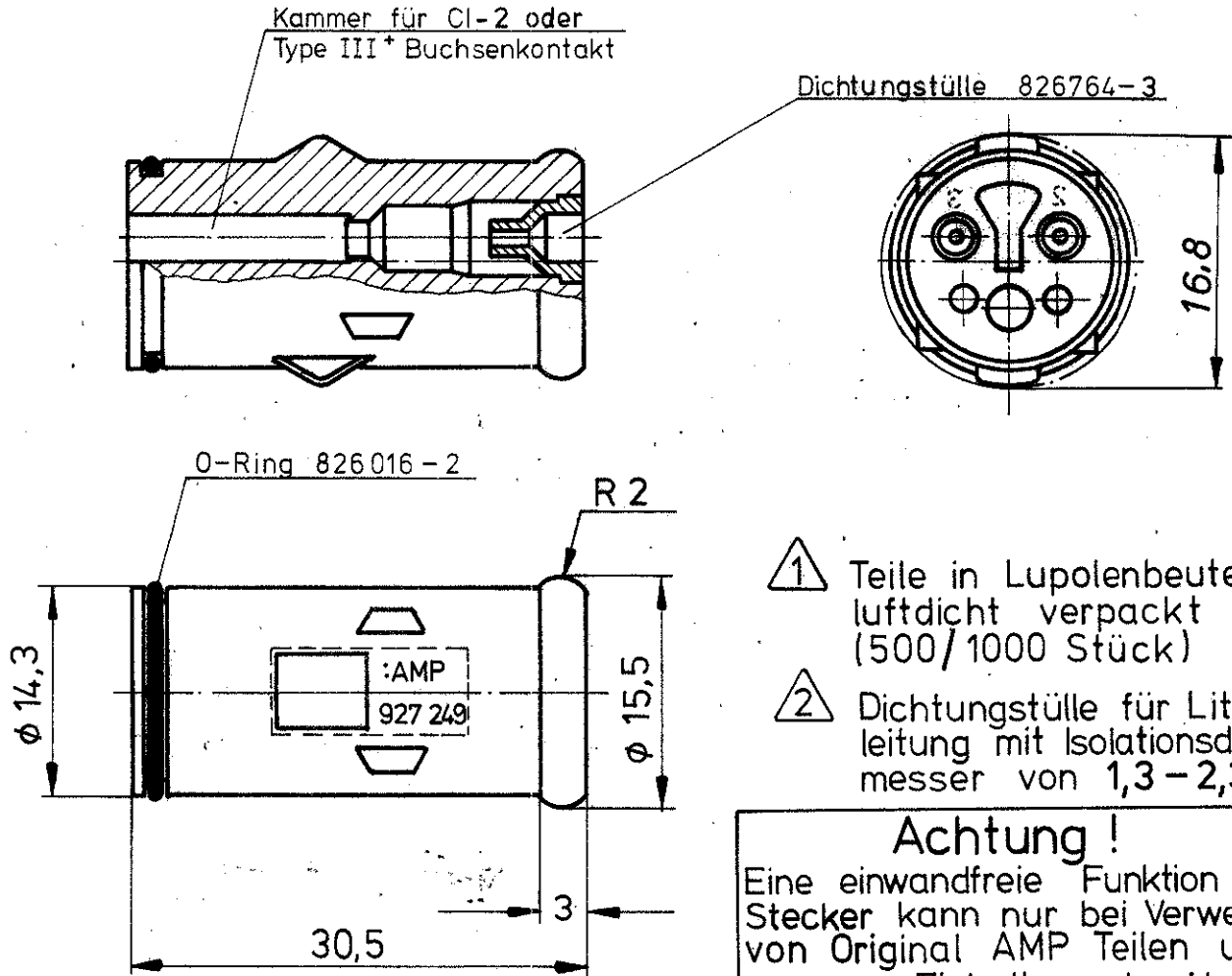
AMP-Bestell-Nr.	AMP - Nr	Anz.	Benennung	Material	Farbe
827 438-3	826 016-2	1	O - Ring	Neoprene	schwarz
	826 764-1	2	Dichtungsstülle	Neoprene	grau
	927 249-2	1	2 pol. Buchsengehäuse	PA 6.6 GV 13	rot

Änderungen die dem technischen Fortschritt dienen, behalten wir uns vor.

			AMP AMP DEUTSCHLAND GmbH Langen b. Ffm.		
			Benennung 2 pol. Econoseal Serie E Buchsengehäuse mit rundem Kragen assembliert		
			K		
Bestell-Nr.	Werkstoff	Oberfläche Farbe	Nicht tolerierte Maße ± 0,2 mm ± 1°30'	Format A	Zeichnungs-Nr. 827438
Gez. 24. Februar 82 <i>Stein</i>	Gepr. 16.3.82 <i>Stein</i>	Gepr.	Maßstab 2:1	Rev.: A1	Blatt-Nr. 3 v. 21

Zeichnung geschützt durch
 © Copyright 1982
 AMP DEUTSCHLAND GmbH
 Alle Rechte vorbehalten

Index	Änderung	Tag	Name
A	∅ 16,8 nachgetragen	13. April	Stein
A1	EG00-2020-99	18.10.99	B. Ringel



- ① Teile in Lupolenbeutel luftdicht verpackt (500/1000 Stück)
- ② Dichtungsstelle für Litzenleitung mit Isolationsdurchmesser von 1,3 - 2,3 mm

Achtung !
 Eine einwandfreie Funktion dieser Stecker kann nur bei Verwendung von Original AMP Teilen und genauer Einhaltung der Verarbeitungsvorschriften garantiert werden.

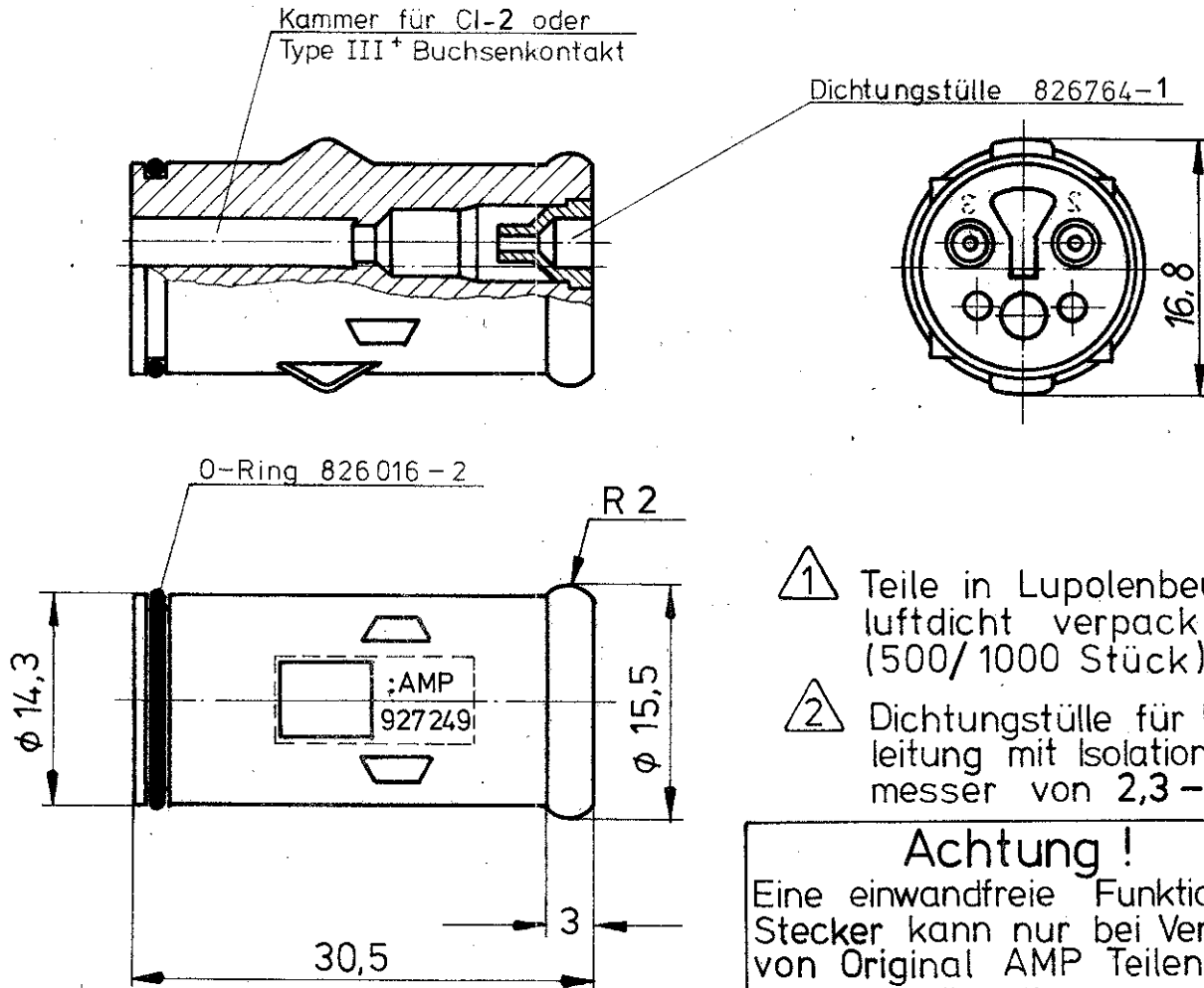
827 438-4	826 016-2	1	O - Ring	Neoprene	schwarz
	826 764-3	2	Dichtungsstelle	Neoprene	schwarz
	927 249-2	1	2 pol. Buchsengehäuse	PA 6.6 GV 13	rot
AMP-Bestell-Nr.	AMP - Nr	Anz.	Benennung	Material	Farbe

Änderungen die dem technischen Fortschritt dienen, behalten wir uns vor.

			AMP AMP DEUTSCHLAND GmbH Langen b. Ffm.		
			Benennung 2 pol. Econoseal Serie E Buchsengehäuse mit rundem Kragen assembliert		
			K		
Bestell-Nr.	Werkstoff	Oberfläche Farbe	Nicht tolerierte Maße ± 0,2 mm ± 1°30'	Format A	Zeichnungs-Nr. 827438
Gez. 24. Februar 82 <i>Stein</i>	Gepr. 18.3.82 <i>WVK</i>	Gepr.	Maßstab 2:1	Rev.: A1	Blatt-Nr. 4 v. 21

Zeichnung geschützt durch
 © Copyright 1982
 AMP DEUTSCHLAND GmbH
 Alle Rechte vorbehalten

Index	Änderung	Tag	Name
A	$\phi 16,8$ nachgetragen	13. Mai 82	Stein
A1	EG 00-2020-99	18.10.99	B. Singer



- ① Teile in Lupolenbeutel luftdicht verpackt (500/1000 Stück)
- ② Dichtungsstelle für Litzenleitung mit Isolationsdurchmesser von 2,3 - 3,0 mm

Achtung !
 Eine einwandfreie Funktion dieser Stecker kann nur bei Verwendung von Original AMP Teilen und genauer Einhaltung der Verarbeitungsvorschriften garantiert werden.

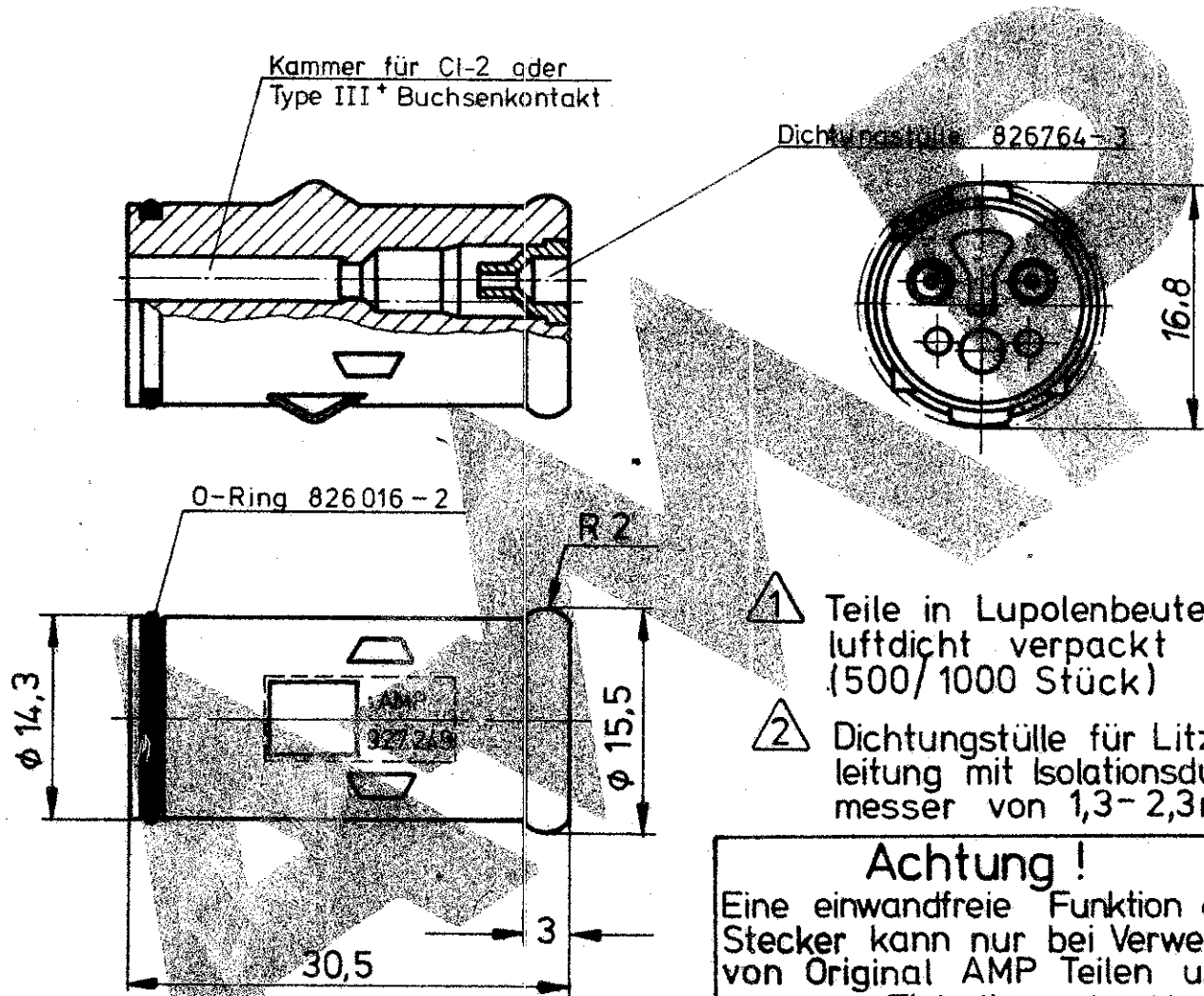
827 438-5	826 016 - 2	1	O - Ring	Neoprene	schwarz
	826 764 - 1	2	Dichtungsstelle	Neoprene	grau
	927 249 - 3	1	2 pol. Buchsengehäuse	PA 6.6 GV 13	gelb
AMP-Bestell-Nr.	AMP - Nr	Anz.	Benennung	Material	Farbe

Anderungen die dem technischen Fortschritt dienen, behalten wir uns vor.

			AMP AMP DEUTSCHLAND GmbH Langen b. Ffm.		
			Benennung 2 pol. Econoseal Serie E Buchsengehäuse mit rundem Kragen assembliert		
			K		
Bestell-Nr.	Werkstoff	Oberfläche Farbe	Nicht tolerierte Maße ± 0,2 mm ± 1°30'	Format A	Zeichnungs-Nr. 827438
Gez. 24. Februar 82 <i>Stein</i>	Gepr. 18.3.82 <i>W. U.</i>	Gepr.	Maßstab 2:1	Rev. : A1	Blatt-Nr. 5 v. 21

Zeichnung geschützt durch
 © Copyright 1982
 AMP DEUTSCHLAND GmbH
 Alle Rechte vorbehalten

Index	Änderung	Tag	Name
A	Ø 16,8 nachgetragen	18.10.93	Stipp
A1	EG 00-2020-99	18.10.93	Stipp



- 1 Teile in Lupolenbeutel luftdicht verpackt (500/1000 Stück)
- 2 Dichtungsstelle für Litzenleitung mit Isolationsdurchmesser von 1,3-2,3mm

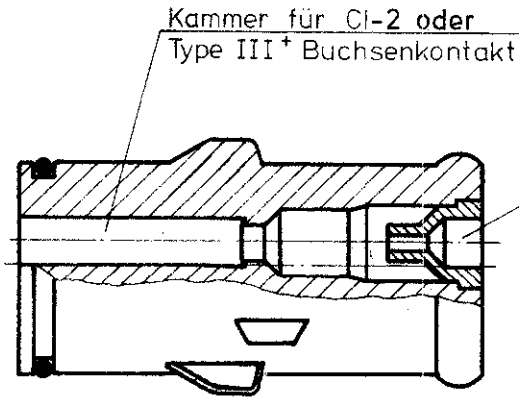
Achtung !
 Eine einwandfreie Funktion dieser Stecker kann nur bei Verwendung von Original AMP Teilen und genauer Einhaltung der Verarbeitungsvorschriften garantiert werden.

827 438-6	826 016-2	1	O - Ring	Neoprene	schwarz	Änderungen die dem technischen Fortschritt dienen, behalten wir uns vor
	826 764-3	2	Dichtungsstelle	Neoprene	schwarz	
	927 249-3	1	2 pol. Buchsengehäuse	PA 6.6 GV 13	gelb	
AMP-Bestell-Nr.	AMP - Nr	Anz	Benennung	Material	Farbe	

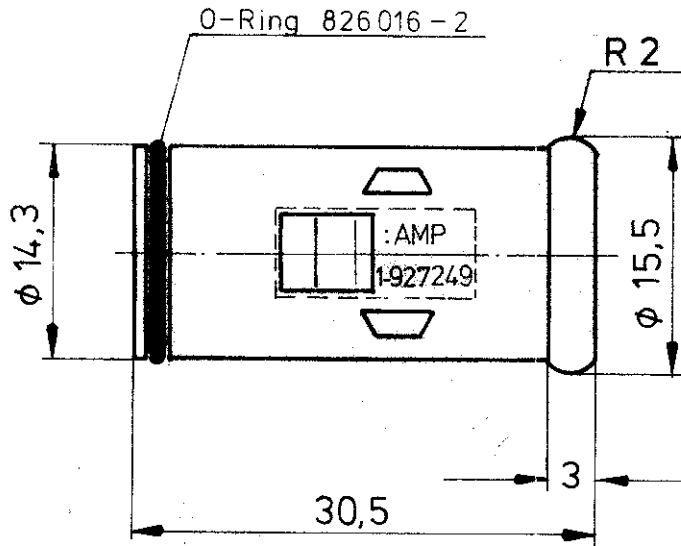
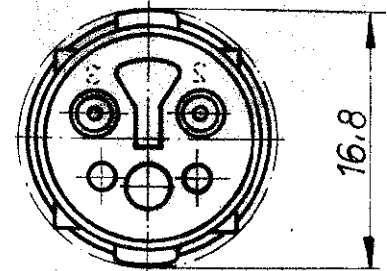
				AMP AMP DEUTSCHLAND GmbH Langen b. Ffm.	
				Benennung 2 pol. Econoseal Serie E Buchsengehäuse mit rundem Kragen assembliert	
Bestell-Nr.	Werkstoff	Oberfläche Farbe	Nicht tolerierte Maße ± 0,2 mm ± 1°30'	Format A	Zeichnungs - Nr. 827438
Gez. 24. Februar 82 Stipp	Gepr. 18.3.82 Stipp	Gepr.	Maßstab 2:1	Rev.: A1	Blatt-Nr. 6 v. 21

Zeichnung geschützt durch
 © Copyright 1982
 AMP DEUTSCHLAND GmbH
 Alle Rechte vorbehalten

Index	Änderung	Tag	Name
A1	EG00-2.020-99	18.10.89	B. Einges



Dichtungsstelle



- 1 Teile in Lupolenbeutel luftdicht verpackt (500/1000 Stück)
- 2 Dichtungsstelle für Litzenleitung mit Isolationsdurchmesser von 2,3-3,0mm

Achtung !
 Eine einwandfreie Funktion dieser Stecker kann nur bei Verwendung von Original AMP Teilen und genauer Einhaltung der Verarbeitungsvorschriften garantiert werden.

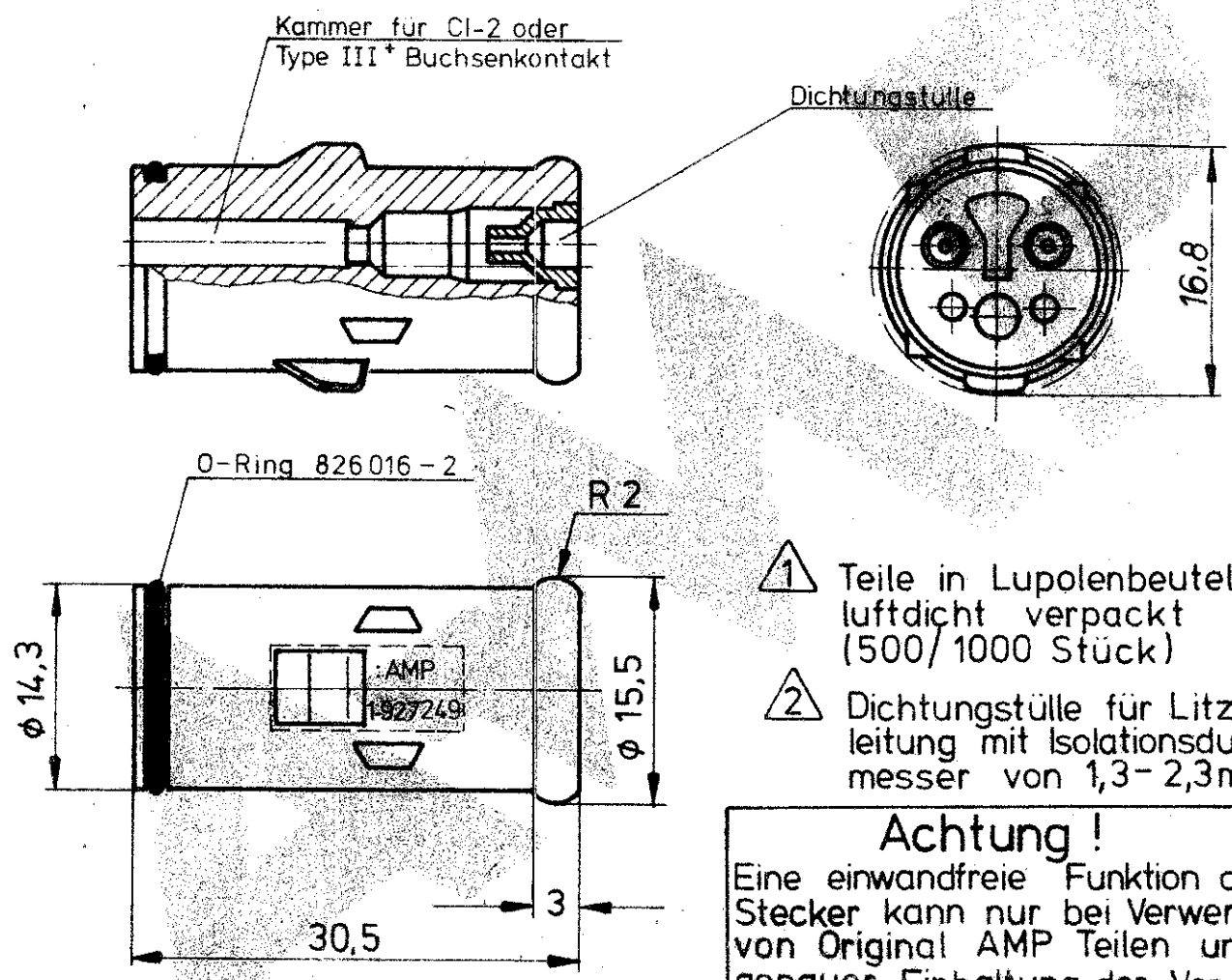
1-827 438-1	826 016 - 2	1	O - Ring	Neoprene	schwarz
	826 764 - 1	2	Dichtungsstelle	Neoprene	grau
	1-927 249-1	1	2 pol. Buchsengehäuse	PA 6.6 GV 13	schwarz
AMP-Bestell-Nr.	AMP - Nr.	Anz.	Benennung	Material	Farbe

Änderungen die dem technischen Fortschritt dienen, behalten wir uns vor.

			AMP AMP DEUTSCHLAND GmbH Langen b. Ffm.		
			Benennung 2 pol. Econoseal Serie E Buchsengehäuse mit rundem Kragen assembliert		
			Nicht tolerierte Maße ± 0,2 mm ± 1° 30'	Format A	Zeichnungs - Nr. 827438
Bestell - Nr.	Werkstoff	Oberfläche Farbe			
Gez. <i>Adams</i> 1.9.82	Gep. 13.10.82 <i>[Signature]</i>	Gep.	Maßstab 2:1	Rev.: A.1	Blatt - Nr. 7 v. 21

Zeichnung geschützt durch
 © Copyright 1982
 AMP DEUTSCHLAND GmbH
 Alle Rechte vorbehalten

Index	Änderung	Tag	Name
A1	EG00-2020-99	18.10.83	B. Finger



- 1 Teile in Lupolenbeutel luftdicht verpackt (500/1000 Stück)
- 2 Dichtungsstelle für Litzenleitung mit Isolationsdurchmesser von 1,3-2,3mm

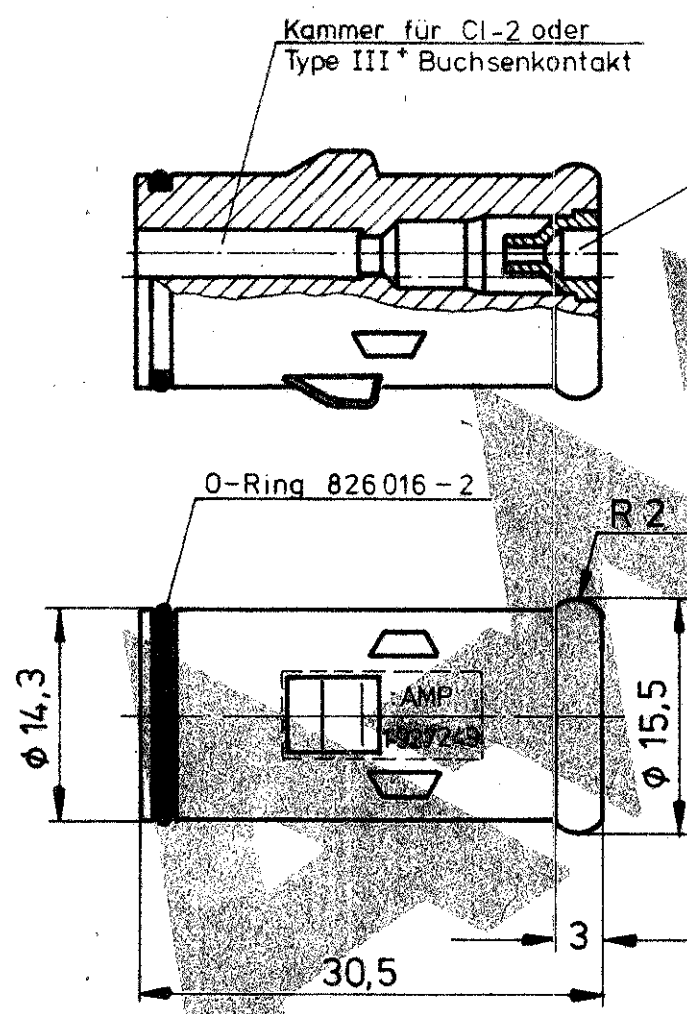
Achtung !
 Eine einwandfreie Funktion dieser Stecker kann nur bei Verwendung von Original AMP Teilen und genauer Einhaltung der Verarbeitungsvorschriften garantiert werden.

1-827438-2	826 016 - 2	1	O - Ring	Neoprene	schwarz	Änderungen die dem technischen Fortschritt dienen, behalten wir uns vor.
	826 764 - 3	2	Dichtungsstelle	Neoprene	schwarz	
	1-927 249-1	1	2 pol. Buchsengehäuse	PA 6.6 GV 13	schwarz	
AMP-Bestell-Nr.	AMP - Nr.	Anz	Benennung	Material	Farbe	

			AMP AMP DEUTSCHLAND GmbH Langen b Ffm.		
			Benennung 2 pol. Econoseal Serie E Buchsengehäuse mit rundem Kragen assembliert		
Bestell-Nr.	Werkstoff	Oberfläche Farbe	Nicht tolerierte Maße ± 0,2 mm ± 1° 30'	Format A	Zeichnungs - Nr. 827438
Gez. <i>Adam</i> 1.9.82	Gepr. 13.10.82 <i>W</i>	Gepr.	Maßstab 2:1	Rev.: A1	Blatt-Nr. 8 v 21

Zeichnung geschützt durch
 © Copyright 1982
 AMP DEUTSCHLAND GmbH
 Alle Rechte vorbehalten

Index	Anderung	Tag	Name
A1	E600-2020-99	18.10.99	B. Gänger



- 1 Teile in Lupolenbeutel luftdicht verpackt (500/1000 Stück)
- 2 Dichtungsstelle für Litzenleitung mit Isolationsdurchmesser von 2,3- 3,0mm

Achtung !
 Eine einwandfreie Funktion dieser Stecker kann nur bei Verwendung von Original AMP Teilen und genauer Einhaltung der Verarbeitungsvorschriften garantiert werden.

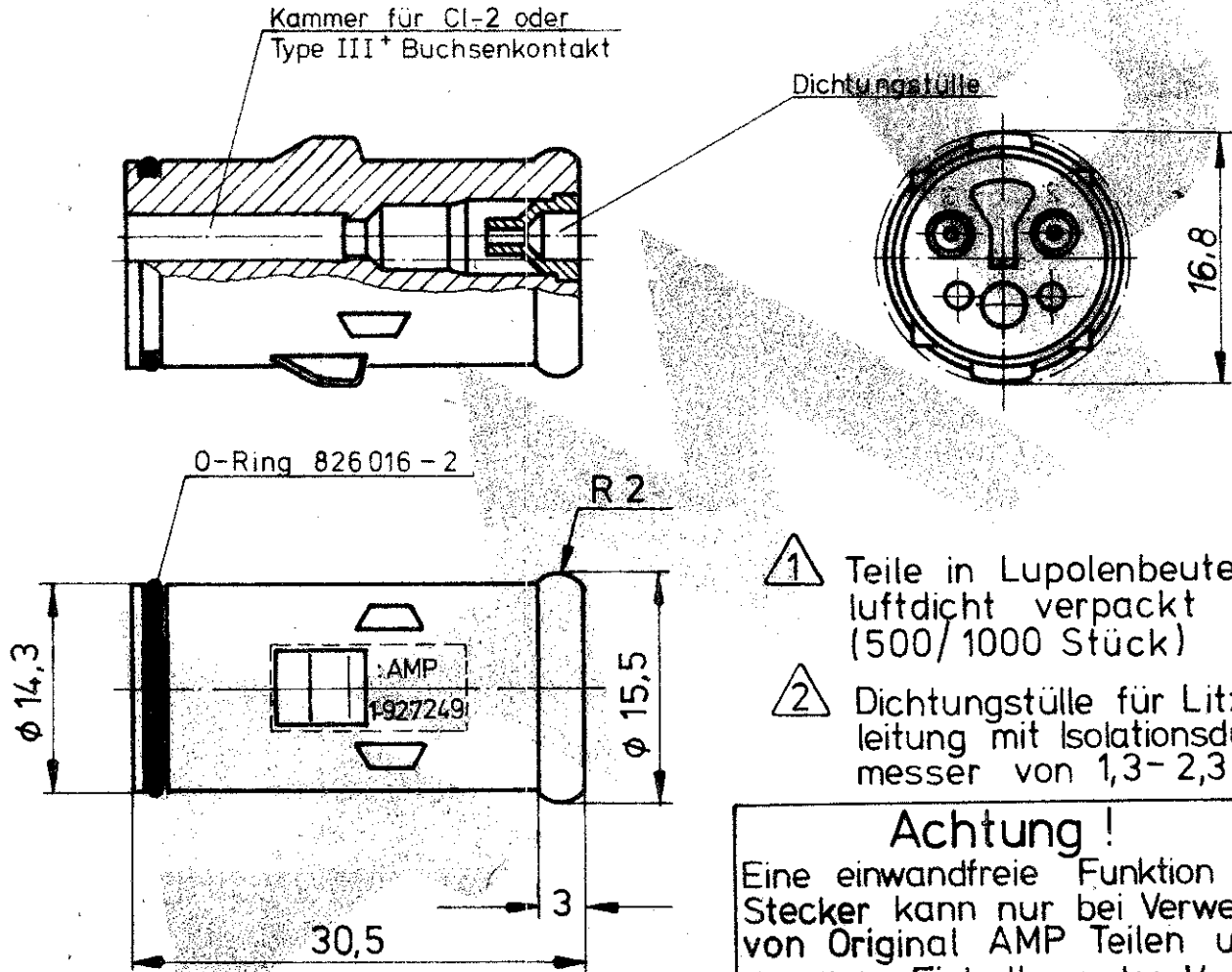
AMP-Bestell-Nr.	AMP - Nr.	Anz	Benennung	Material	Farbe
1-827438-3	826 016 - 2	1	O - Ring	Neoprene	schwarz
	826 764 - 1	2	Dichtungsstelle	Neoprene	grau
	1-927 249-2	1	2 pol. Buchsengehäuse	PA 6.6 GV 13	rot

Anderungen die dem technischen Fortschritt dienen, behalten wir uns vor.

			AMP AMP DEUTSCHLAND GmbH Langen b. Ffm.		
			Benennung 2 pol. Econoseal Serie E Buchsengehäuse mit rundem Kragen assembliert		
Bestell-Nr.	Werkstoff	Oberfläche Farbe	Nicht tolerierte Maße ± 0,2 mm ± 1°30'	Format A	Zeichnungs - Nr. 827438
Gez. <i>Adland</i> 1.9.82	Gepr. 13.10.82 <i>WV</i>	Gepr.	Maßstab 2:1	Rev.: A1	Blatt-Nr. 3 v. 21

Zeichnung geschützt durch
 © Copyright 1982
 AMP DEUTSCHLAND GmbH
 Alle Rechte vorbehalten

Index	Änderung	Tag	Name
A1	EG00-2020-99	18.10.99	B. Feigen



- 1 Teile in Lupolenbeutel luftdicht verpackt (500/1000 Stück)
- 2 Dichtungsstülle für Litzenleitung mit Isolationsdurchmesser von 1,3-2,3mm

Achtung !
 Eine einwandfreie Funktion dieser Stecker kann nur bei Verwendung von Original AMP Teilen und genauer Einhaltung der Verarbeitungsvorschriften garantiert werden.

1-827 438-4	826 016 - 2	1	O - Ring	Neoprene	schwarz
	826 764 - 3	2	Dichtungsstülle	Neoprene	schwarz
	1-927 249-2	1	2 pol. Buchsengehäuse	PA 6.6 GV 13	rot
AMP-Bestell-Nr.	AMP - Nr.	Anz.	Benennung	Material	Farbe

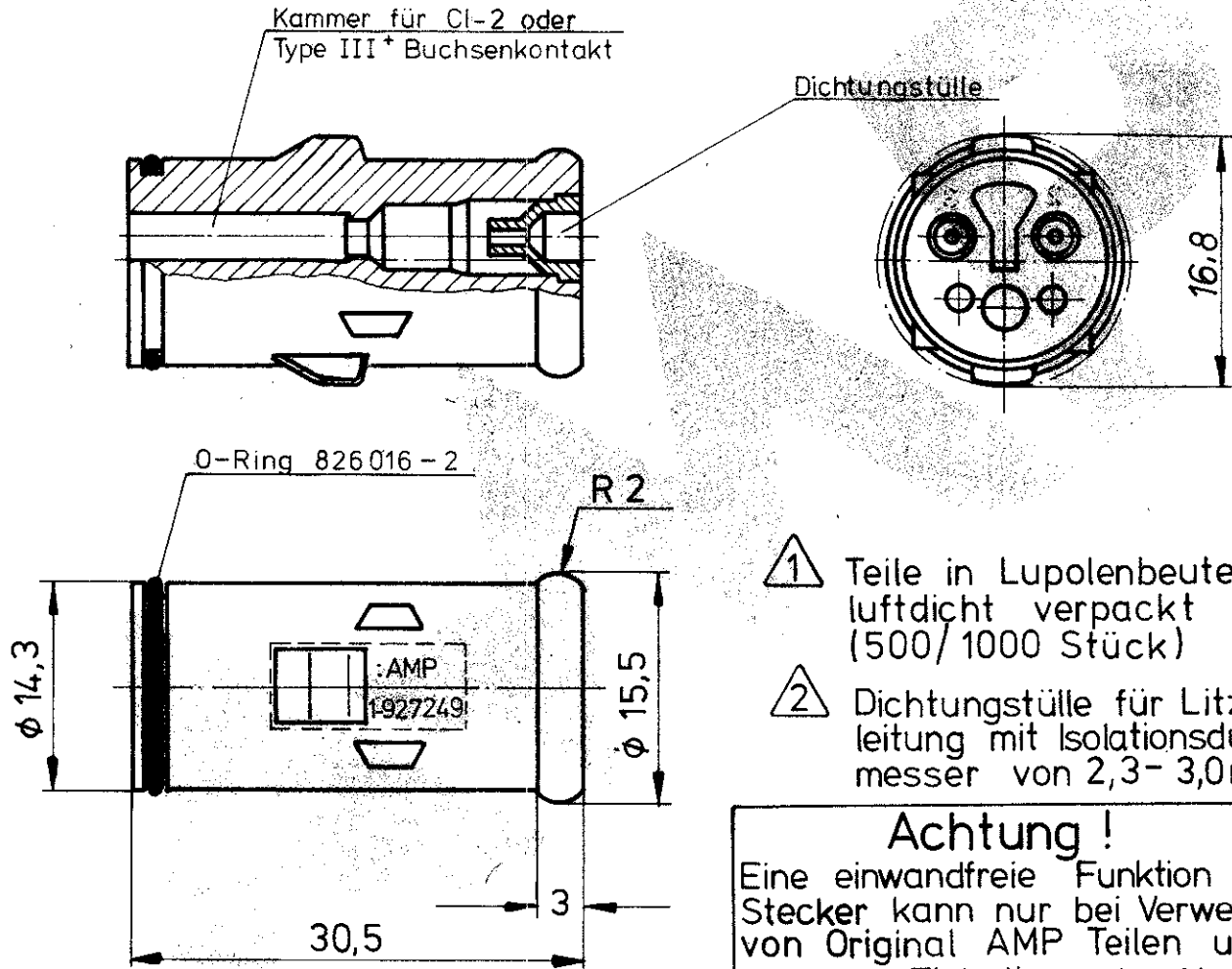
Anderungen die dem technischen Fortschritt dienen, behalten wir uns vor.

			AMP AMP DEUTSCHLAND GmbH Langen b. Ffm		
			Benennung 2 pol. Econoseal Serie E Buchsengehäuse mit rundem Kragen assembled		
Bestell - Nr.	Werkstoff	Oberfläche Farbe	Nicht tolerierte Maße ± 0,2 mm ± 1°30'	Format A	Zeichnungs - Nr. 827438
Gez. <i>Adams</i> 1.9.82	Gepr. 13.10.82 <i>W. My</i>	Gepr.	Maßstab 2:1	Rev.: A1	Blatt - Nr. 10 v. 21

K

Zeichnung geschützt durch
 © Copyright 1982
 AMP DEUTSCHLAND GmbH
 Alle Rechte vorbehalten

Index	Änderung	Tag	Name
AA	EG 00-2020-99	18.10.93	<i>B. Singer</i>



- 1 Teile in Lupolenbeutel luftdicht verpackt (500/1000 Stück)
- 2 Dichtungsstulle für Litzenleitung mit Isolationsdurchmesser von 2,3 - 3,0mm

Achtung !
 Eine einwandfreie Funktion dieser Stecker kann nur bei Verwendung von Original AMP Teilen und genauer Einhaltung der Verarbeitungsvorschriften garantiert werden.

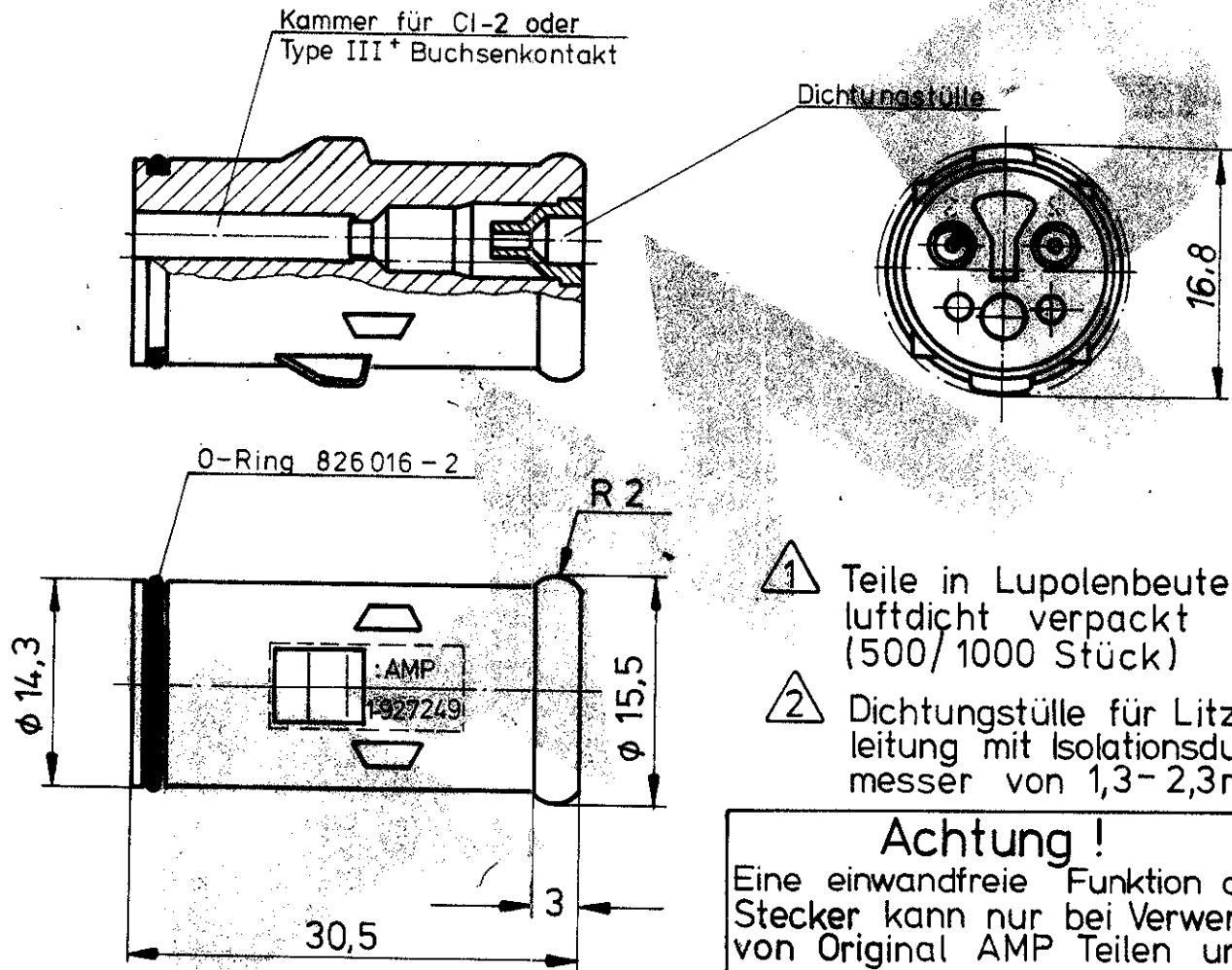
AMP-Bestell-Nr.	AMP - Nr.	Anz.	Benennung	Material	Farbe
1-827438-5	826 016 - 2	1	O - Ring	Neoprene	schwarz
	826 764 - 1	2	Dichtungsstulle	Neoprene	grau
	1-927 249-3	1	2 pol. Buchsengehäuse	PA 6.6 GV 13	gelb

Änderungen die dem technischen Fortschritt dienen, behalten wir uns vor.

AMP DEUTSCHLAND GmbH Langen b. Ffm.			Benennung 2 pol. Econoseal Serie E Buchsengehäuse mit rundem Kragen assembliert	K	
					Bestell-Nr. 827438
Gez. <i>Adam R. 1.9.82</i>	Gepr. <i>13.10.82 U.D.</i>	Oberfläche Farbe	Nicht tolerierte Maße $\pm 0,2$ mm $\pm 1'30''$	Format A	Zeichnungs - Nr. 827438
Maßstab 2:1		Rev.: A1		Blatt - Nr. 11 v. 21	

Zeichnung geschützt durch
 © Copyright 1982
 AMP DEUTSCHLAND GmbH
 Alle Rechte vorbehalten

Index	Änderung	Tag	Name
A1	EG 00-2020-99	18.10.88	B. Singer



- ⚠ 1 Teile in Lupolenbeutel luftdicht verpackt (500/1000 Stück)
- ⚠ 2 Dichtungsstelle für Litzenleitung mit Isolationsdurchmesser von 1,3-2,3mm

Achtung !
 Eine einwandfreie Funktion dieser Stecker kann nur bei Verwendung von Original AMP Teilen und genauer Einhaltung der Verarbeitungsvorschriften garantiert werden.

1-827438-6	826 016 - 2	1	O - Ring	Neoprene	schwarz
	826 764 - 3	2	Dichtungsstelle	Neoprene	schwarz
	1-927 249 - 3	1	2 pol. Buchsengehäuse	PA 6.6 GV 13	gelb
AMP-Bestell-Nr.	AMP - Nr.	Anz	Benennung	Material	Farbe

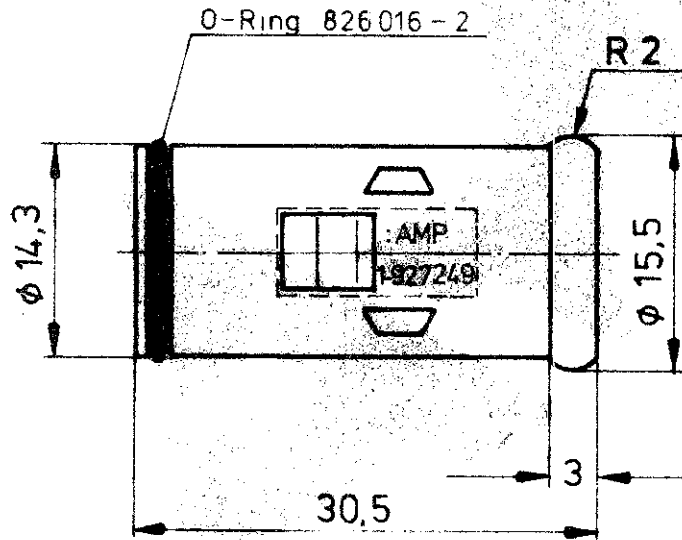
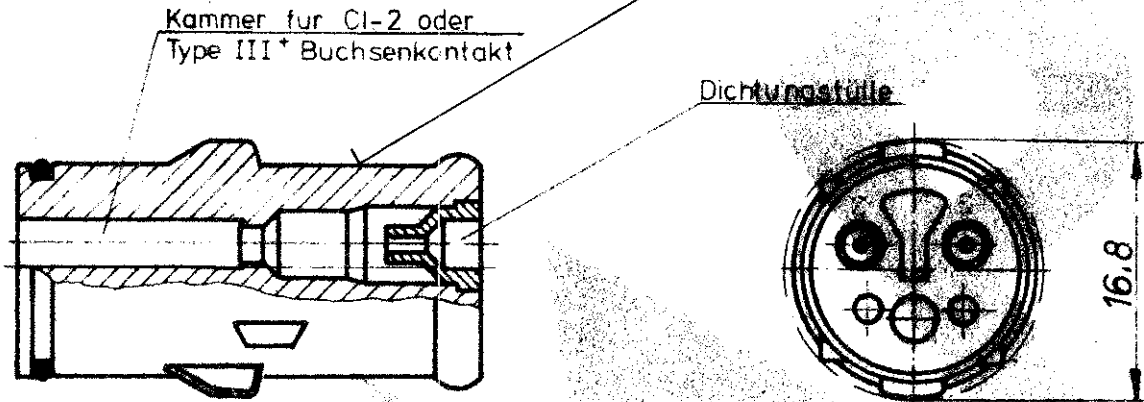
Änderungen die dem technischen Fortschritt dienen, behalten wir uns vor.

			AMP AMP DEUTSCHLAND GmbH Langen b. Ffm.		
			Benennung 2 pol. Econoseal Serie E Buchsengehäuse mit rundem Kragen assembliert		
			K		
Bestell-Nr.	Werkstoff	Oberfläche Farbe	Nicht tolerierte Maße ± 0,2 mm ± 1°30'	Format A	Zeichnungs - Nr. 827438
Gez. <i>Adrian B.</i> 1.9.82	Gepr. 13.10.82 <i>W. H.</i>	Gepr.	Maßstab 2:1	Rev.: A1	Blatt-Nr. 12 v. 21

Zeichnung geschützt durch
 © Copyright 1982
 AMP DEUTSCHLAND GmbH
 Alle Rechte vorbehalten

Index	Anderung	Tag	Name
A1	EG00-2020-99	18.10.99	G. Singer

BMW 1 373 202



- ⚠ 1 Teile in Lupolenbeutel luftdicht verpackt (500/1000 Stück)
- ⚠ 2 Dichtungsstülle für Litzenleitung mit Isolationsdurchmesser von 1,3-2,3mm

Achtung !
 Eine einwandfreie Funktion dieser Stecker kann nur bei Verwendung von Original AMP Teilen und genauer Einhaltung der Verarbeitungsvorschriften garantiert werden

1-827 438-7	826 016 - 2	1	O - Ring	Neoprene	schwarz	Änderungen die dem technischen Fortschritt dienen, behalten wir uns vor
	826 764 - 3	2	Dichtungsstülle	Neoprene	schwarz	
	1-927 249-4	1	2 pol. Buchsengehäuse	PA 6 6 GV 13	schwarz	
AMP-Bestell-Nr.	AMP - Nr.	Anz	Benennung	Material	Farbe	

NUR FÜR BMW			AMP DEUTSCHLAND GmbH Langen b Ffm			
			Benennung 2 pol. Econoseal Serie E Buchsengehäuse mit rundem Kragen assembliert			
Bestell-Nr.	Werkstoff	Oberfläche Farbe	Nicht tolerierte Maße ± 0,2 mm ± 1° 30'	Format A	Zeichnungs - Nr. 827438	
Gez. <i>Adam</i> 1.9.92	Gepr. 13.10.82 <i>Wlx</i>	Gepr.	Maßstab 2:1	Rev.: A1	Blatt-Nr. 13 v. 21	

Zeichnung geschützt durch
 © Copyright 1982
 AMP DEUTSCHLAND GmbH
 Alle Rechte vorbehalten

Index
 A1

Anderung
 EG00-2020-99

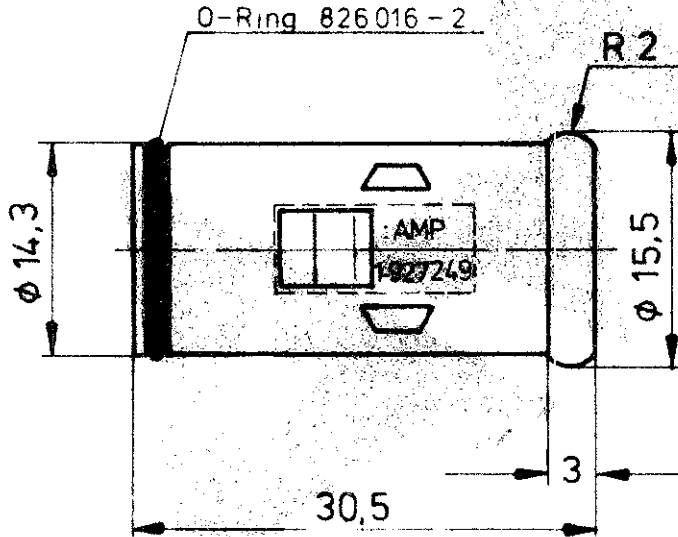
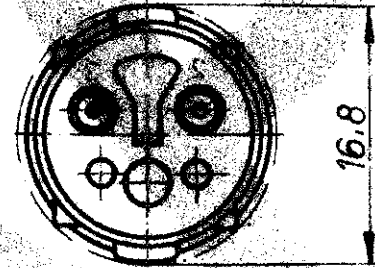
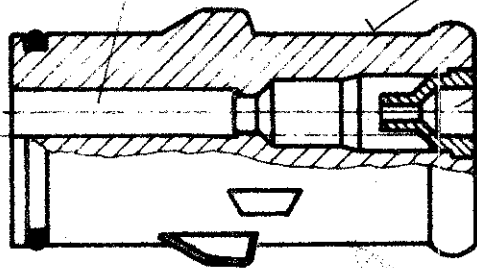
Tag
 18.10.98

Name
 U. Klinger

BMW 1 373 204

Kammer für CI-2 oder
 Type III* Buchsenkontakt

Dichtungsstelle



1 Teile in Lupolenbeutel
 luftdicht verpackt
 (500/1000 Stück)

2 Dichtungsstelle für Litzen-
 leitung mit Isolationsdurch-
 messer von 1,3-2,3mm

Achtung !

Eine einwandfreie Funktion dieser
 Stecker kann nur bei Verwendung
 von Original AMP Teilen und
 genauer Einhaltung der Ver-
 arbeitungsvorschriften garantiert
 werden

1-827 438-8	826 016 - 2	1	0 - Ring	Neoprene	schwarz	Anderungen die dem technischen Fortschritt dienen behalten wir uns vor
	826 764 - 3	2	Dichtungsstelle	Neoprene	schwarz	
	1-927 249-5	1	2 pol Buchsengehäuse	PA 6 6 GV 13	gelb	
AMP-Bestell-Nr.	AMP - Nr.	Anz	Benennung	Material	Farbe	

NUR FÜR
 BMW



AMP DEUTSCHLAND GmbH
 Langen b Ffm.

Benennung

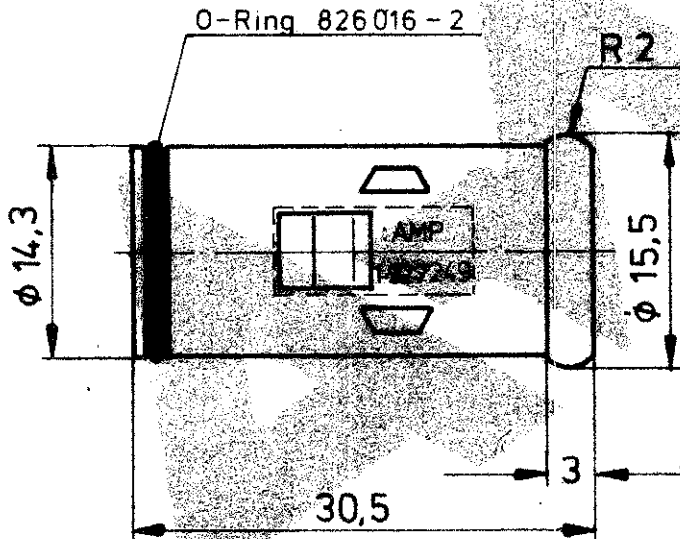
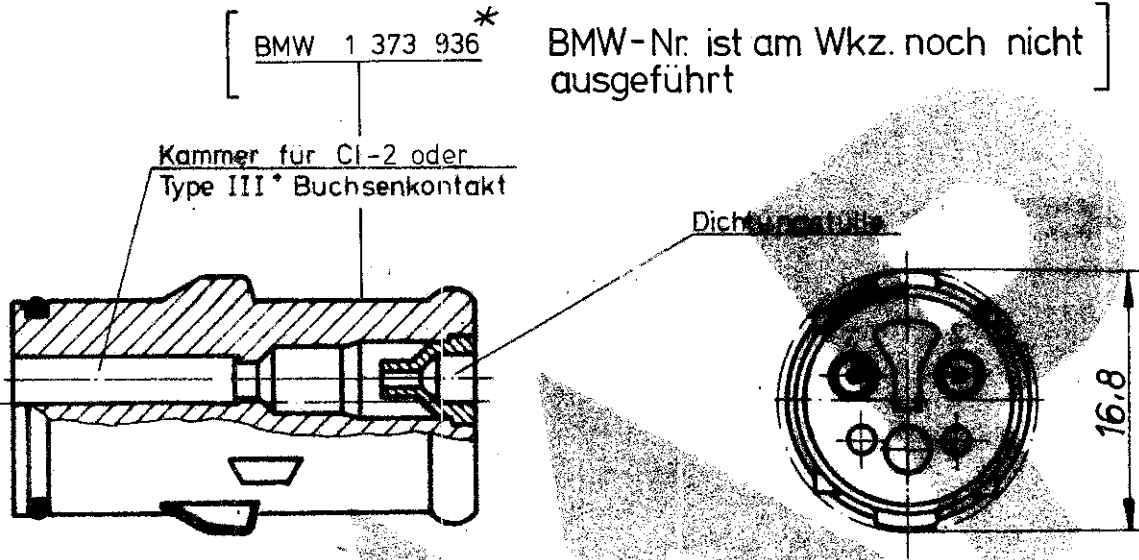
2 pol. Econoseal Serie E
 Buchsengehäuse mit rundem
 Kragen assembliert

K

Bestell-Nr.	Werkstoff	Oberfläche Farbe	Nicht tolerierte Maße ± 0,2 mm ± 1°30'	Format A	Zeichnungs - Nr. 827438
Gez. Adams 1.9.92	Gepr. 13.10.92	Gepr.	Maßstab 2:1	Rev.: A1	Blatt-Nr. 14 v.21

Zeichnung geschützt durch
 © Copyright 1982
 AMP DEUTSCHLAND GmbH
 Alle Rechte vorbehalten

Index	Anderung	Tag	Name
A	BMW-Nr. ist am Wkz. noch nicht ausgeführt	14.4.83	H. Schmidt
A1	EG 00-2020-93	18.10.93	G. Geiger



- ⚠ 1 Teile in Lupolenbeutel luftdicht verpackt. (500/1000 Stück)
- ⚠ 2 Dichtungsstülle für Litzenleitung mit Isolationsdurchmesser von 2,3-3,0mm

Achtung!
 Eine einwandfreie Funktion dieser Stecker kann nur bei Verwendung von Original AMP Teilen und genauer Einhaltung der Verarbeitungsvorschriften garantiert werden.

* 1-827438-9	826 016 - 2	1	O - Ring	Neoprene	schwarz
	826 764 - 1	2	Dichtungsstülle	Neoprene	grau
	1-927 249-6	1	2 pol. Buchsengehäuse	PA 6.6 GV 13	schwarz

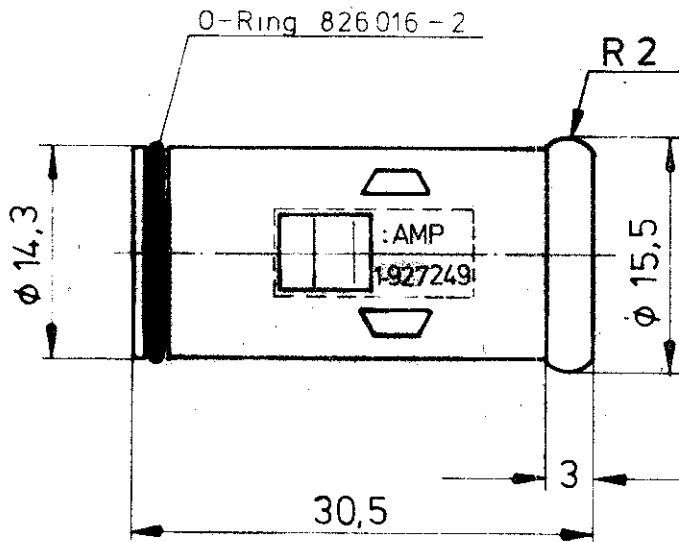
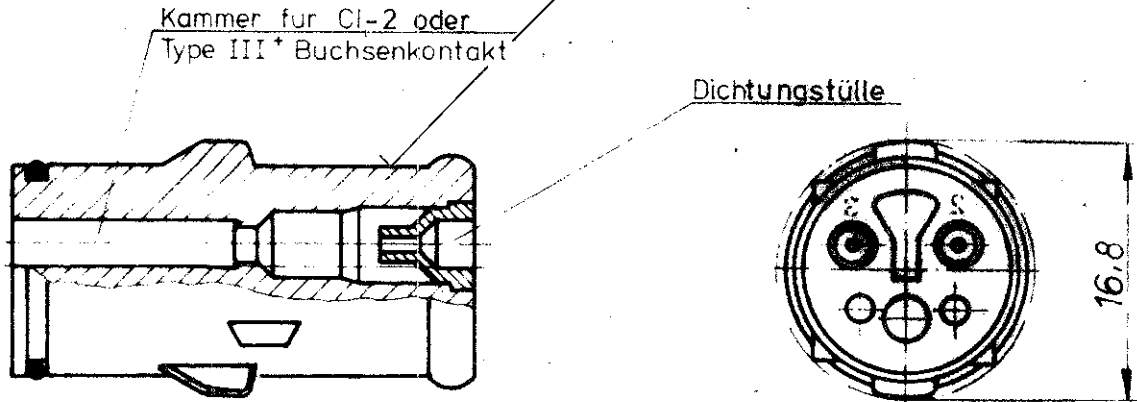
Anderungen die dem technischen Fortschritt dienen, behalten wir uns vor.

AMP-Bestell-Nr.	AMP - Nr.	Anz	Benennung	Material	Farbe
Nur für BMW			AMP DEUTSCHLAND GmbH Langen b Ffm.		
			Benennung	<div style="font-size: 2em; font-weight: bold; float: right; margin-left: 10px;">K</div> 2 pol. Econoseal Serie E Buchsengehäuse mit rundem Kragen assembliert	
Bestell-Nr.	Werkstoff.	Oberfläche Farbe	Nicht tolerierte Maße		
Gepr. <i>H. Schmidt 19.02</i>	Gepr. <i>U. W.</i>	Gepr.	$\pm 0,2$ mm $\pm 1'30''$	A	827438
			Maßstab 2:1	Rev.: A1	Gepr.-Nr. 15.v.21

Zeichnung geschützt durch
 © Copyright 1983
 AMP DEUTSCHLAND GmbH
 Alle Rechte vorbehalten

Index	Anderung	Tag	Name
A1	EG00-2020-99	18.10.89	G. Ring

BMW 1 375 994.9



- 1 Teile in Lupolenbeutel luftdicht verpackt (500/1000 Stück)
- 2 Dichtungsstelle für Litzenleitung mit Isolationsdurchmesser von 2,3 - 3,0mm

Achtung !
 Eine einwandfreie Funktion dieser Stecker kann nur bei Verwendung von Original AMP Teilen und genauer Einhaltung der Verarbeitungsvorschriften garantiert werden.

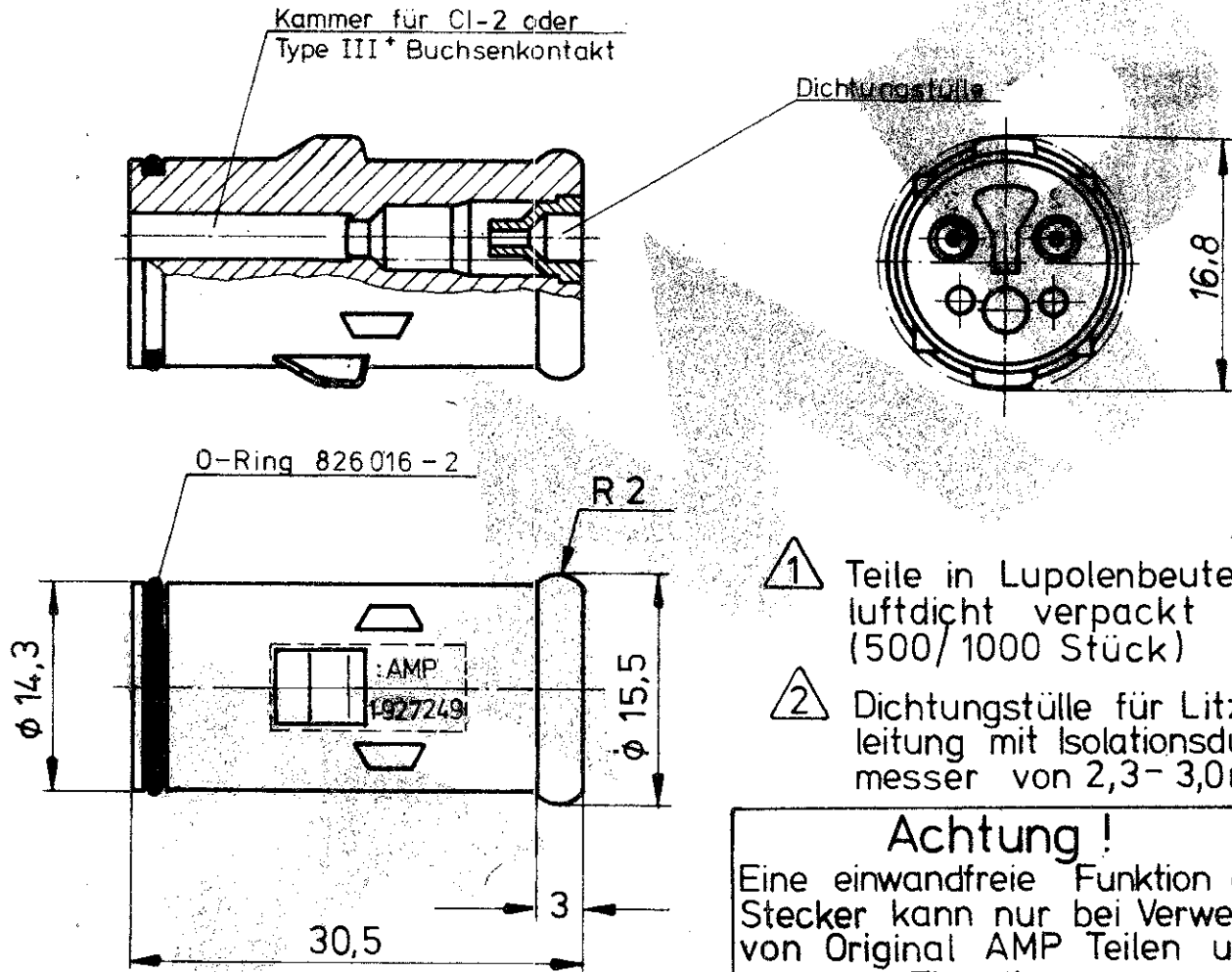
2-827438-1	826 016 - 2	1	O - Ring	Neoprene	schwarz
	826 764 - 1	2	Dichtungsstelle	Neoprene	grau
	1-927 249-7	1	2 pol. Buchsengehäuse	PA 6.6 GV 13	gelb
AMP-Bestell-Nr.	AMP - Nr.	Anz.	Benennung	Material	Farbe

Anderungen die dem technischen Fortschritt dienen, behalten wir uns vor

NUR FÜR BMW			AMP DEUTSCHLAND GmbH Langen b. Ffm.		
			Benennung 2 pol. Econoseal Serie E Buchsengehäuse mit rundem Kragen assembliert		
Bestell-Nr.	Werkstoff	Oberfläche Farbe	Nicht tolerierte Maße ± 0,2 mm ± 30°	Format A	Zeichnungs-Nr. 827438
Gez. Aden R. 16.11.83	Gepr. 16.12.83	Gepr.	Maßstab 2:1	Rev.: A1	Blatt-Nr. 16v.21

Zeichnung geschützt durch
 © Copyright 1984
 AMP DEUTSCHLAND GmbH
 Alle Rechte vorbehalten

Index	Änderung	Tag	Name
A1	EG.00-2020-99	18.10.99	B. Singer



- 1 Teile in Lupolenbeutel luftdicht verpackt (500/1000 Stück)
- 2 Dichtungsstelle für Litzenleitung mit Isolationsdurchmesser von 2,3-3,0mm

Achtung!
 Eine einwandfreie Funktion dieser Stecker kann nur bei Verwendung von Original AMP Teilen und genauer Einhaltung der Verarbeitungsvorschriften garantiert werden.

2-827438-2	826 016 - 2	1	O - Ring	Neoprene	schwarz
	826 764 - 1	2	Dichtungsstelle	Neoprene	grau
	1-927 249-8	1	2 pol. Buchsengehäuse	PA 6.6 GV 13	natur
AMP-Bestell-Nr.	AMP - Nr.	Anz.	Benennung	Material	Farbe

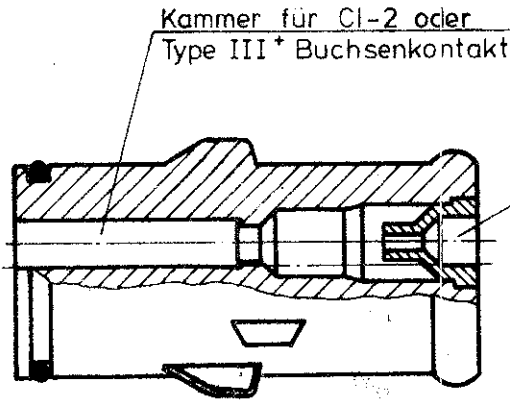
Anderungen die dem technischen Fortschritt dienen, behalten wir uns vor.

			AMP DEUTSCHLAND GmbH Langen b. Ffm.		
			Benennung 2 pol. Econoseal Serie E Buchsengehäuse mit rundem Kragen assembliert		
Bestell-Nr.	Werkstoff	Oberfläche Farbe	Nicht tolerierte Maße ± 0,2 mm ± 1°30'	Format A	Zeichnungs-Nr. 827438
Gepr. 13.09.84 <i>Fiedler</i>	Gepr. 17.9.84 <i>Adams</i>	Gepr.	Maßstab 2:1	Rev.: A1	Blatt-Nr. 17 v. 21

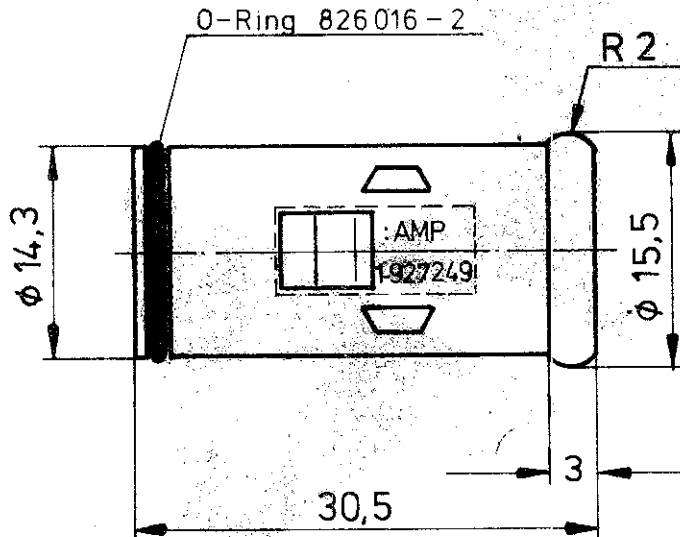
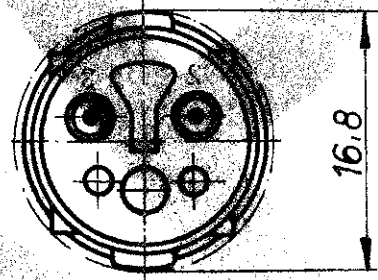
K

Zeichnung geschützt durch
 © Copyright 1984
 AMP DEUTSCHLAND GmbH
 Alle Rechte vorbehalten

Index	Anderung	Tag	Name
A1	EG00-2020-99	18.10.99	B. Singer



Dichtungsstülle



- 1 Teile in Lupolenbeutel luftdicht verpackt (500/1000 Stück)
- 2 Dichtungsstülle für Litzenleitung mit Isolationsdurchmesser von 1,3-2,3mm

Achtung !
 Eine einwandfreie Funktion dieser Stecker kann nur bei Verwendung von Original AMP Teilen und genauer Einhaltung der Verarbeitungsvorschriften garantiert werden.

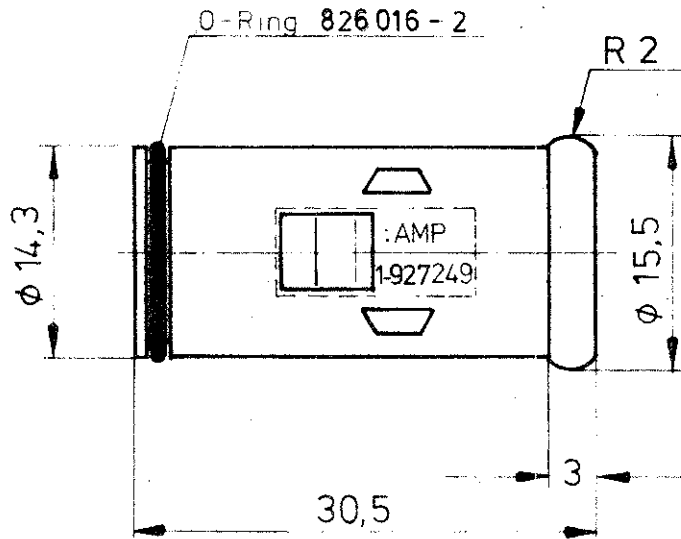
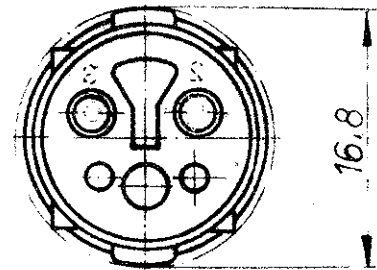
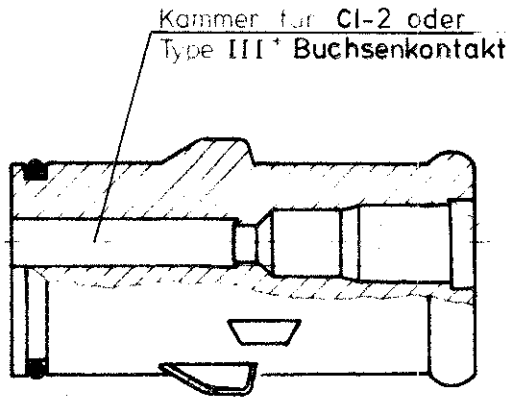
AMP-Bestell-Nr.	AMP - Nr.	Anz	Benennung	Material	Farbe
2-827438-3	826 016 - 2	1	O - Ring	Neoprene	schwarz
	826 764 - 3	2	Dichtungsstülle	Neoprene	schwarz
	1-927 249-8	1	2 pol. Buchsengehäuse	PA 6.6 GV 13	natur

Anderungen die dem technischen Fortschritt dienen, behalten wir uns vor.

			AMP AMP DEUTSCHLAND GmbH Langen b. Ffm.		
			Benennung 2 pol. Econoseal Serie E Buchsengehäuse mit rundem Kragen assembliert		
			K		
Bestell-Nr.	Werkstoff	Oberfläche Farbe	Nicht tolerierte Maße ± 0,2 mm ± 1°30'	Format A	Zeichnungs-Nr. 827438
Gez. 13.09.84 Fiedler	Gepr. 17.9.84 Adamski	Gepr.	Maßstab 2:1	Rev.: A1	Blatt-Nr. 18 v. 21

Zeichnung geschützt durch
 © Copyright 1982
 AMP DEUTSCHLAND GmbH
 Alle Rechte vorbehalten

Index	Anderung	Tag	Name
A1	EG00-2020-99	18.10.99	B. Singer



⚠ Teile in Lupolenbeutel
 luftdicht verpackt
 (500/1000 Stück)

Achtung !
 Eine einwandfreie Funktion dieser Stecker kann nur bei Verwendung von Original AMP Teilen und genauer Einhaltung der Verarbeitungsvorschriften garantiert werden.

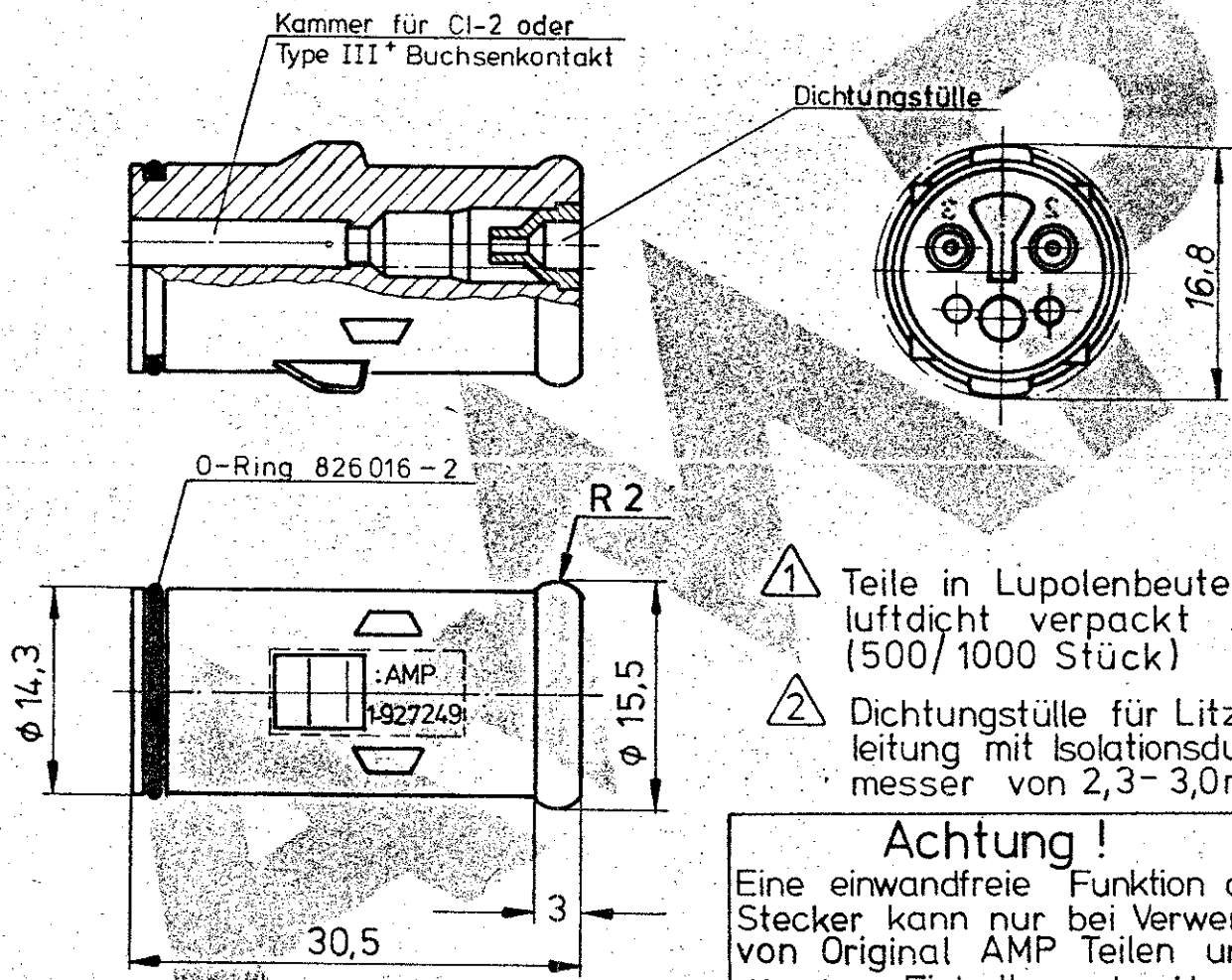
2-827438-4	826 016 - 2	1	O - Ring	Necprene	schwarz
	1-927 249-1	1	2 pol. Buchsengehäuse	PA 6.6 GV 13	schwarz
AMP-Bestell-Nr.	AMP - Nr.	Anz.	Benennung	Material	Farbe

Anderungen die dem technischen Fortschritt dienen, behalten wir uns vor

			AMP AMP DEUTSCHLAND GmbH Langen b Ffm		
			Benennung 2 pol Econoseal Serie E Buchsengehäuse mit rundem Kragen assembliert		
				K	
Bestell-Nr.	Werkstoff	Oberfläche Farbe	Nicht tolerierte Maße ± 0,1 mm ± 30°	Format A	Zeichnungs-Nr. 827438
7.12.84 A. Hol	Gepr. 11.12.84 Adamb	Gepr.	Maßstab 2:1	Rev.: A1	Blatt Nr. 13 v. 21

Zeichnung geschützt durch
 © Copyright 1982
 AMP DEUTSCHLAND GmbH
 Alle Rechte vorbehalten

Index	Änderung	Tag	Name
A1	EG00-2020-99	16.10.99	B. Ring



- ⚠ 1 Teile in Lupolenbeutel luftdicht verpackt (500/1000 Stück)
- ⚠ 2 Dichtungstülle für Litzenleitung mit Isolationsdurchmesser von 2,3-3,0mm

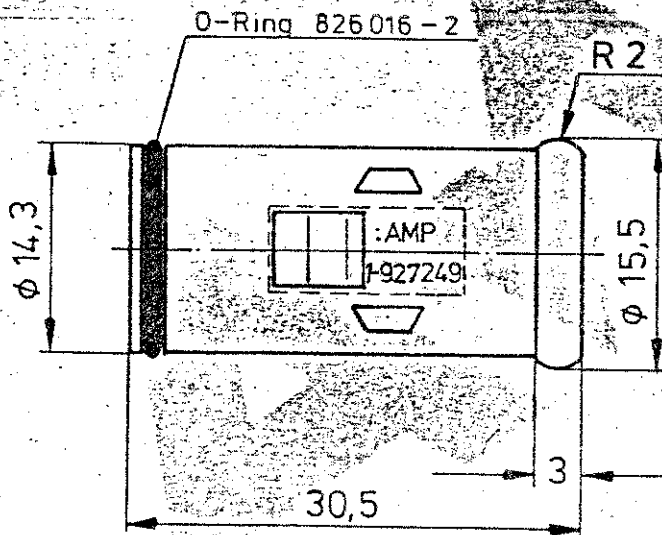
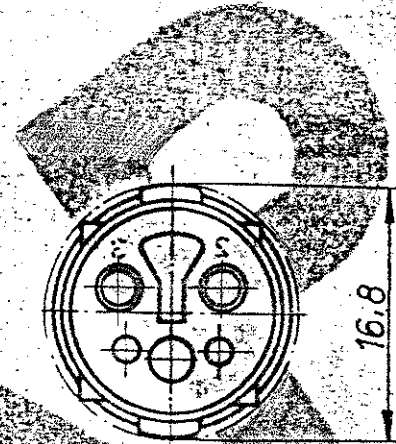
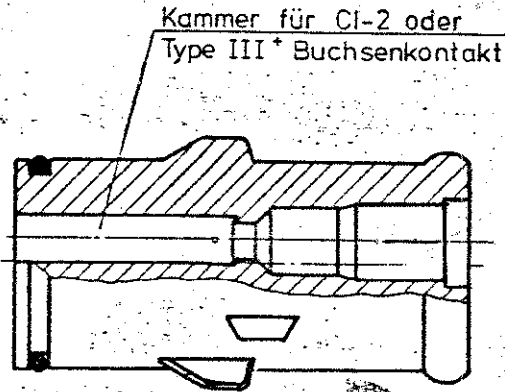
Achtung !
 Eine einwandfreie Funktion dieser Stecker kann nur bei Verwendung von Original AMP Teilen und genauer Einhaltung der Verarbeitungsvorschriften garantiert werden.

MP-Bestell-Nr.	AMP - Nr.	Anz.	Benennung	Material	Farbe	
2-827438-5	826 016 - 2	1	O - Ring	Neoprene	schwarz	Änderungen die dem technischen Fortschritt dienen, behalten wir uns vor.
	826 764 - 1	2	Dichtungstülle	Neoprene	grau	
	1-927 249 - 9	1	2 pol. Buchsengehäuse	PA 6.6 GV 13	grau	

			AMP AMP DEUTSCHLAND GmbH Langen b Ffm.		
			Benennung 2 pol. Econoseal Serie E Buchsengehäuse mit rundem Kragen assembliert		
Bestell-Nr.	Werkstoff	Oberfläche Farbe	Nicht tolerierte Maße ± 0,2 mm ± 1°30'	Format A	Zeichnungs-Nr. 827438
Gepr. <i>Adam R. 1.5.12</i>	Gepr. <i>13.10.82 WJ</i>	Gepr.	Maßstab 2:1	Rev.: A1	Blatt-Nr. 20 v. 21

Zeichnung geschützt durch
 © Copyright 1982
 AMP DEUTSCHLAND GmbH
 Alle Rechte vorbehalten

Index	Änderung	Tag	Name
A	Neue Zeichnung	31.10.85	Droth
A1	E6.00-2020-99	18.10.99	B. Singer



⚠ Teile in Lupolenbeutel luftdicht verpackt (500/1000 Stück)

Achtung !
 Eine einwandfreie Funktion dieser Stecker kann nur bei Verwendung von Original AMP Teilen und genauer Einhaltung der Verarbeitungsvorschriften garantiert werden.

2-827438-6	826 016 - 2	1	O - Ring	Neoprene	schwarz
	1-927 249-0	1	2 pol. Buchsengehäuse	PA 6.6 GV 13	blau
AMP-Bestell-Nr.	AMP - Nr.	Anz	Benennung	Material	Farbe

Anderungen die dem technischen Fortschritt dienen, behalten wir uns vor

AMP AMP DEUTSCHLAND GmbH
 Langen b. Ffm.

Benennung
 2 pol. Econoseal Serie E
 Buchsengehäuse mit rundem
 Kragen assembliert

K

Bestell-Nr.	Werkstoff	Oberfläche		Nicht tolerierte Maße	Format	Zeichnungs - Nr.
		Farbe				
31.10.85 Droth	Gepr. 6.11.85 Adamb	Gepr.		± 0.2 mm ± 1°30'	A	827438
				Maßstab 2:1	Rev.: A1	Blatt - Nr. 21 v. 21