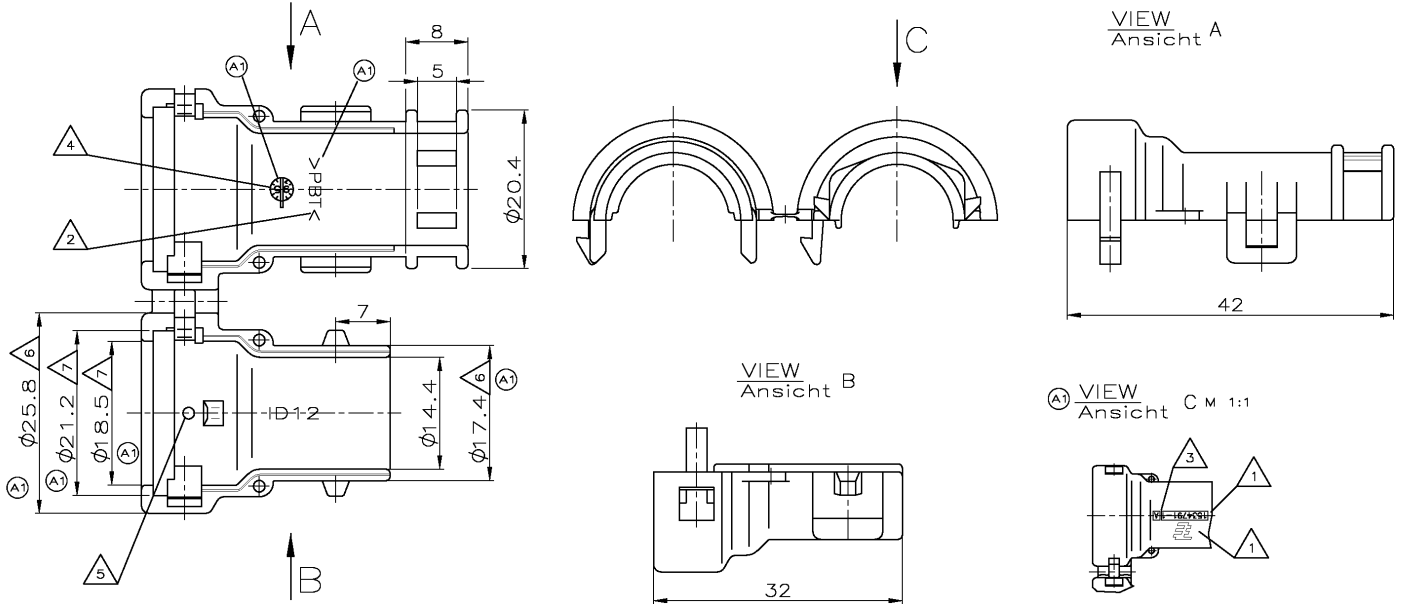


THIS DRAWING IS UNPUBLISHED. VERTRAULICHE / UNVERÖFFENTLICHTE ZEICHNUNG. RELEASED FOR PUBLICATION. FREI FÜR VERÖFFENTLICHUNG. © COPYRIGHT 2000 BY TE INCORPORATED. ALL RIGHTS RESERVED. ALLE RECHTE VORBEHALTEN. MATED WITH / PASSEND ZU: 967402,967325. DOC: A1. DIST: -

REVISIONS		ÄNDERUNGEN		REVISIONS	
P	LTR	DESCRIPTION	DATE	DWN	APVD
	A	DRAWING CREATED / Zeichnung erstellt	-	C.Goetz	-
	A1	NOTE 6 AND 7 ADDED, POS. PROD. DATE AND CAVITY MARK CHANGED. <small>NOTE 6 und 7 hinzugefügt, Pos. Produktionsdatum und Nestmarkierung geändert</small>	08NOV2002	C.Goetz	-
	A2	DETAILS SEE PCN E-10-006091	31MAR2010	S.Joeger	-



**NOTES**  
Bemerkungen

- 1 Tyco Electronics LOGO AND NUMBER  
Tyco Electronics Logo und Nummer
- 2 MATERIAL MARKING  
Werkstoffkennzeichnung
- 3 REVISION OF THE MOULD  
Werkzeugaenderungsindex
- 4 PRODUCTION DATE  
Produktionsdatum
- 5 CAVITY MARKING  
Nestmarkierung
- 6 WARPAGE FROM NOM. DIM. UP TO -1 ALLOWED  
Verzug vom Nennmass bis -1 erlaubt
- 7 WARPAGE FROM NOM. DIM. UP TO -0.5 ALLOWED  
Verzug vom Nennmass bis -0.5 erlaubt

<small>THIS DRAWING IS A CONTROLLED DOCUMENT FOR TE INCORPORATED. IT IS SUBJECT TO CHANGE AND THE CONTROLLING ENGINEERING ORGANIZATION SHOULD BE CONTACTED FOR THE LATEST REVISION. ÜBER DIE ZEICHNUNGSNUMMER WIRD DARÜBER TE NOTIFIZIERT. VERÄNDERUNGEN, DIE DEN TECHNISCHEN FORTSCHRITT BEZIEHEN, SIND VORBEHALTEN. (FOR APPLICABLE LEGISLATION) KENNZEICHNUNGSÄNDERUNGEN ERFAHREN DIE AUCH ANFORDERUNG.</small>		DWN: C. Goetz CHK: Kapp IRV: J. Hass	08NOV2000 08NOV2000 08NOV2000	<b>Tyco Electronics</b> Tyco Electronics AMP GmbH 64625 Bensheim (Germany)
DIMENSIONS: mm 	TOLERANCES UNLESS OTHERWISE SPECIFIED: ALLGEMEINTOLERANZEN h: ISO 2015 p: DIN 16901-140 P1: ±0.1 P2: ±0.1 P3: ±0.1 P4: ±0.1 ANGLE / WINKEL: #° FINISH / OBERFLÄCHE / FARBE:	APVD: J. Hass PRODUCT SPEC: PRODUKTSPEZ. APPLICATION SPEC: VERARBEITUNGSSPEZ.	NAME: ADAPTER 180 DEGREE, 4/7POS. Adapter 180°, 4/7pol.	RESTRICTED TO NUR FÜR:
MATERIAL: SEE TABLE	FINISH / OBERFLÄCHE / FARBE: SEE TABLE	WEIGHT / GEWICHT: ca. 6.5g	SIZE: A3 CAGE CODE: 00779 DRAWING NO. / ZEICHNUNGS-NR.: 1534791	CUSTOMER DRAWING / KUNDENZEICHNUNG
		MATERIAL: SEE TABLE	MASSSTAB: 2:1 BLATT: 1 OF: 1 REV: A2	

AMP 1470-19 REV 27JUN96 Translated: 070306,203501 (Y1MMDDJHHMMSS) from Computervision, Inc., Medusa Revision 12.2.3T