

4

3

2

1

NICHT VERMASSTE KANTEN
SIND NICHT MAßSTÄBLICH

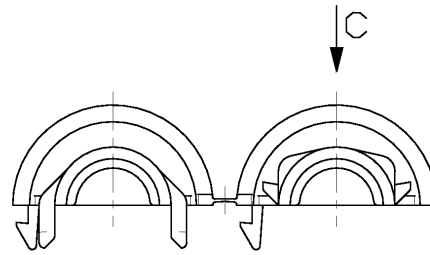
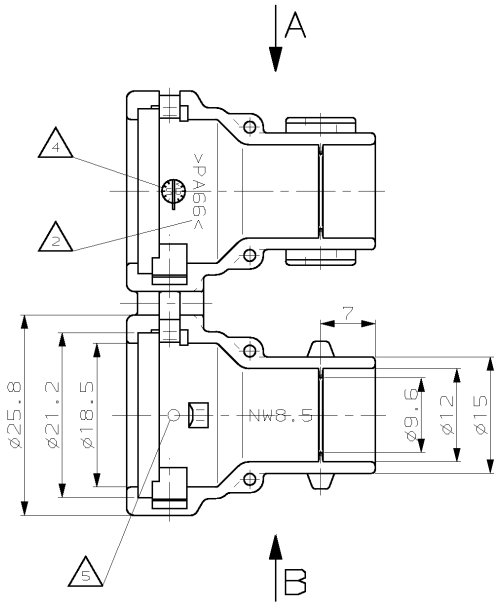
ÄNDERUNGEN DIE DEM TECH-
NISCHEN FORTSCHRITT DIENEN,
BEHALTEN WIR UNS VOR

VERTRAULICH

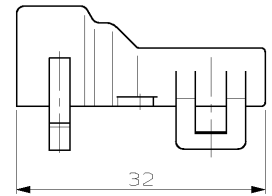
UNVERÖFFENTLICHTE ZEICHNUNG. ALLE RECHTE
VORBEHALTEN. Vervielfältigung und Weitergabe
NUR MIT GENEHMIGUNG DURCH AMP DEUTSCHLAND GMBH

ZEICHNUNG GESCHÜTZT DURCH
© COPYRIGHT 1995
AMP DEUTSCHLAND GMBH
ALLE RECHTE VORBEHALTEN

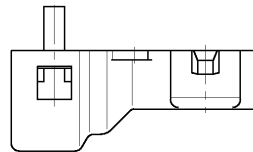
REV.	ÄNDERUNG	DATUM	NAME
-	-	-	-



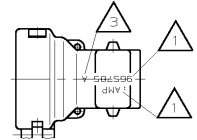
Ansicht A
VIEW



Ansicht B
VIEW



Ansicht C M 1:1
VIEW



Bemerkungen
NOTES

- 1 AMP-Logo und AMP-Nummer
AMP LOGO AND AMP NUMBER
- 2 Werkstoffkennzeichnung
MATERIAL MARKING
- 3 Werkzeugänderungsindex
REVISION OF THE MOULD
- 4 Produktionsdatum
PRODUCTION DATE
- 5 Nestmarkierung
CAVITY MARKING

ZEICHNUNG GÜLTIG AB

AMP | AMP DEUTSCHLAND GmbH
D-63225 Langen

BENENNUNG
Kappe 180° fuer Wellrohr NW8,5
CAP 180° FOR CORRUGATED TUBES NW8,5



965785-1	-	-	Kappe 180° NW8,5 CAP. 180° NW8,5	PA 66	schwarz/BLACK
Bestell-Nr. ORDER-NR.	POS.	Stück QTY	Benennung Einzelteil DESCRIPTION SINGLE PART	Werkstoff MATERIAL	Oberfläche/SURFACE Farbe/COLOUR
			GEZ. J. Granzow 07.06.95	GEPR. J. Hass	08.06.95

NICHT TOLERIERTE MASSE ± 0,4mm ± 2°	FORMAT A3	ZEICHNUNGS-NR. 965785
MASSTAB 2:1	BLATT 1 VON 1	REV. A

AMP-EN-554 REV 9-93

VERWENDET FÜR -
NUMMER 965785

CAD-ORIGINAL
ZEICHNUNG NICHT ÄNDERN
LOC
A1
DIS
I
WAF NR. 1
PASSEND ZU 967325,967326
967402,967447