

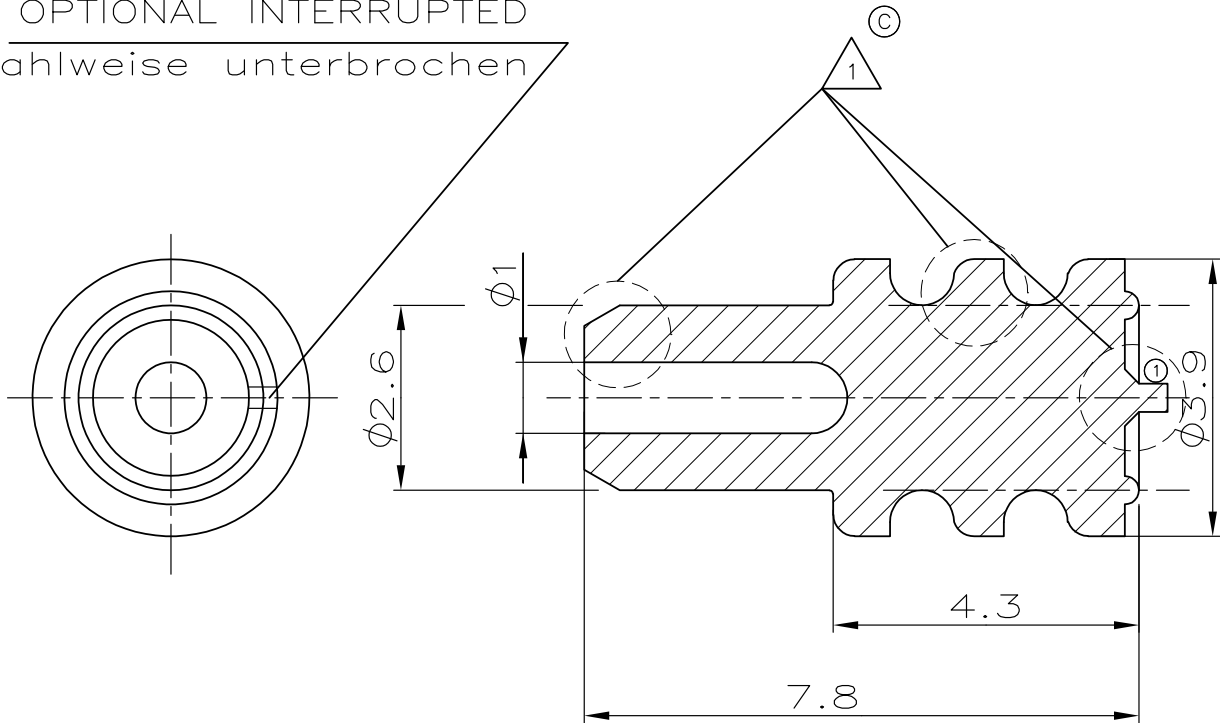
MATED WITH: PASSEND ZU:	LOC	DIST	REVISIONS ÄNDERUNGEN DESCRIPTION BESCHREIBUNG			DATE	DWN	APVD
- A1			P	LTR				
PROJECT NR.,;91- 52062			D4	REVISED PER ECR-11-025934		29DEC11	RK	HMR

©  
 1 SHAPE CAN DIFFER FROM DRAWING  
 IN MARKED AREA  
 Gestalt kann in markiertem Bereich  
 von der Darstellung abweichen



M1:1

OPTIONAL INTERRUPTED  
 wahlweise unterbrochen



©  
 2 INCLUSIONS OF AIR NOT PERMITTED  
 keine Lufteinschlüsse zulässig

RELEASED FOR PUBLICATION  
 FREI FÜR VERÖFFENTLICHUNG  
 ALL RIGHTS RESERVED.  
 THIS DRAWING IS UNPUBLISHED.  
 VERTRAULICHE UNVERÖFFENTLICHTE ZEICHNUNG.  
 © COPYRIGHT BY -

963531-2	SILICON, SHORE A 50° LUBRICATED, lubriziert	WHITE Weiss
963531-1	SILICON, SHORE A 50°	WHITE Weiss
TE Connectivity ORDER NO. TE Connectivity Bestell-Nr.	MATERIAL Material	FINISH Oberfläche/Farbe

DIMENSIONS: MASSE/MEIßEN mm	DWN R. SCHAEFER 17-FEB-97	MATERIAL SEE TABLE Siehe Tabelle	FINISH OBERFLÄCHE/FARBE SEE TABLE Siehe Tabelle
TOLERANCES UNLESS OTHERWISE SPECIFIED: ALLGEMEINTOLERANZEN	CHK U. MUENK 17-FEB-97	TE Connectivity NAME PLUG FOR CAVITY DIA 3.6 MM BLINDSTOPFEN FUER R KAMMER DIA 3.6MM	
0.25 ± - 0.25 ± - 1 PLC ± 0.3 2 PLC ± - 3 PLC ± - 4 PLC ± - ANGLES / WINKEL ± -	APVD -		
	PRODUCT SPEC PRODUKTSPEZ. -	SIZE A4	CAGE CODE 00779
	APPLICATION SPEC VERARBEITUNGSSPEZ. -	DRAWING NO ZEICHNUNGS-NR. C-963531	RESTRICTED TO NUR FUER -
	WEIGHT GEWICHT CA. 0.1G	SCALE MASSSTAB 10:1	SHEET BLATT 1 OF VON 1
CUSTOMER DRAWING / KUNDENZEICHNUNG		REV D4	