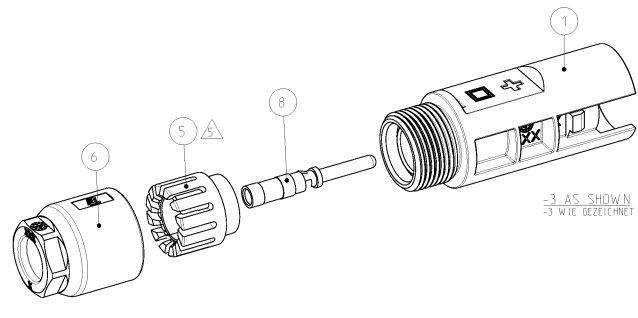


-3 PREASSEMBLED AS SHOWN  
-3 VORASSEMBLIERT WIE GEZEICHNET



LOC.	DATE	REVISIONS	DATE	BY	APPD.
A1	-	REVISED PER ECO-11-005150	20APR11	RK	HMR

QTY	ORDER-NO. BESTELL-NR.	DESCRIPTION BENENNUNG	MATERIAL
1	14	INSTRUCTION SHEET VERARBEITUNGSANWEISUNG	-
1	13	PLASTIC BAG KUNSTSTOFF-BEUTEL	TRANSPARENT PE-10
3	12	ZIP LOCK BAG WINDSTREIFEN-BEUTEL	TRANSPARENT PE-10
1	11	LABEL MINUS STREIFEN MINUS	WHITE POLYESTER
1	10	LABEL PLUS STREIFEN PLUS	WHITE POLYESTER
1	9	PIN CONTACT ASSY HVT, 6mm <sup>2</sup> / 10AWG STIFTKONTAKT ASSY HVT, 6mm <sup>2</sup> / 10AWG	Ag / PLAIN CuZn / X100CPNi 18 8
1	8	PIN CONTACT ASSY HVT, 4mm <sup>2</sup> / 12AWG STIFTKONTAKT ASSY HVT, 4mm <sup>2</sup> / 12AWG	Ag / PLAIN CuZn / X100CPNi 18 8
1	7	PIN CONTACT ASSY HVT, 2.5mm <sup>2</sup> STIFTKONTAKT ASSY HVT, 2.5mm <sup>2</sup>	Ag / PLAIN CuZn / X100CPNi 18 8
1	6	LABLE SCREW JOINT KABELSCHNITTVERBINDER	BLACK PBT
1	5	PINCH RING SEAL-INMOLDED, ASSY KLEMMRING DICHTUNG EINGEBREMTELT, ASSY	BLACK PA66 / EPDM-PP
1	4	PINCH RING SEAL, ASSY KLEMMRING DICHTUNG, ASSY	BLACK POM / EPDM-PP
1	3	PIN HOUSING NEUTRAL STIFTGEHÄUSE NEUTRAL	BLACK PPE+PS
1	2	PIN HOUSING MINUS STIFTGEHÄUSE MINUS	BLACK PPE+PS
1	1	PIN HOUSING PLUS STIFTGEHÄUSE PLUS	BLACK PPE+PS

DWG: WERNER 25-JAN-02 CH: SCHERER 25-JAN-02 APPD: GLEIFMUELLER 25-JAN-02	<b>TE</b> TE Connectivity PHOTOVOLTAIK CONNECTOR 1 POS. PHOTOVOLTAIK STECKVERBINDER 1 POL.	SCALE: 1:1 SHEET: 1 OF 3
--	--	-----------------------------

4

3

2

1

RELEASED FOR PUBLICATION  
 (C) Copyright By: ALL INFORMATION RIGHTS RESERVED  
 DATE: 16-MAR-06  
 PART NO: 139446

△ **PACKAGING INSTRUCTION:** 100 PIECES PIN HOUSINGS ( ITEM NO. 1, 2 OR 3 ) AND PINCH RING SEAL, ASSY ( ITEM NO. 4 ) OR PINCH RING SEAL INMOLDED ASSY ( ITEM NO. 5 ) PREASSEMBLED WITH CABLE SCREW JOINT ( ITEM NO. 6 ). PREASSEMBLED PARTS PACKAGED IN PLASTIC BAG ( ITEM NO. 13 ). PLASTIC BAG ( ITEM NO. 13 ) PROVIDED WITH LABEL AND LABEL MARKED WITH PART NUMBER, QUANTITY AND DESCRIPTION.

PIN CONTACT ASSY'S ( ITEM NO. 7, 8 OR 9 ) PACKAGED ACCORDING TO △ .

△ **PACKAGING INSTRUCTION:** 100 PIECES OF EACH PART PACKAGED IN ZIP LOCK BAG ( ITEM NO. 12 ). ZIP LOCK BAG ( ITEM NO. 12 ) PROVIDED WITH LABEL AND LABEL MARKED WITH PART NUMBER, QUANTITY AND DESCRIPTION.

△ **PACKAGING UNIT:** ALL COMPONENTS OF EACH DASH-NUMBER PACKAGED ACCORDING TO △ OR △ PACKAGED IN CORRUGATED SHIPPING BOX. PUT INSIDE ON TOP CORRUGATED SHIPPING BOX INSTRUCTION SHEET ( ITEM NO. 14 ). CORRUGATED SHIPPING BOX PROVIDED WITH LABEL AND LABEL MARKED WITH PART NUMBER, QUANTITY AND DESCRIPTION.

△ FOR CABLE DIAMETER 4.5mm TO 6.9mm  
 △ FOR CABLE DIAMETER 5.5mm TO 7.8mm  
 △ TIGHTENING TORQUE SEE APPLICATION SPECIFICATION 114-18488  
 △ USE ONLY SOLAR CABLE TYPE: OKONITE USE-2  
 △ LABELS ( ITEM NO. 10 AND 11 ), ZIP LOCK BAG ( ITEM NO. 12 ), PLASTIC BAG ( ITEM NO. 13 ), AND INSTRUCTION SHEET ( ITEM NO. 14 ) NOT SHOWN  
 △ IN THIS AREA A MOULD INJECTION POINT UP TO MAXIMUM HEIGHT OF 2mm IS ACCEPTABLE

△ **VERPACKUNGSANWEISUNG:** 100 STUECK STIFTGEHAUESE ( POS. 1, 2 ODER 3 ) UND KLEMMKORB DICHTUNG, ASSY ( POS. 4 ) BZW. KLEMMKORB DICHTUNG UMSPRITZT, ASSY ( POS. 5 ) VORASSEMBLIERT MIT KABELVERSCHRAUBUNG ( POS. 6 ). VORASSEMBLIERTE TEILE VERPACKT IN KUNSTSTOFF-BEUTEL ( POS. 13 ). KUNSTSTOFF-BEUTEL ( POS. 13 ) MIT ETIKETT VERSEHEN UND ETIKETT MIT TEILENUMMER, STUECKZAHL UND BEZEICHNUNG BESCHRIFTET.

STIFTKONTAKT ASSY'S ( POS. 7, 8, ODER 9 ) VERPACKT GEMAESS △ .

△ **VERPACKUNGSANWEISUNG:** 100 STUECK VON JEDEM TEIL IM MINIGRIP-BEUTEL ( POS. 12 ) VERPACKT. MINIGRIP-BEUTEL ( POS. 12 ) MIT ETIKETT VERSEHEN UND ETIKETT MIT TEILENUMMER, STUECKZAHL UND BEZEICHNUNG BESCHRIFTET.

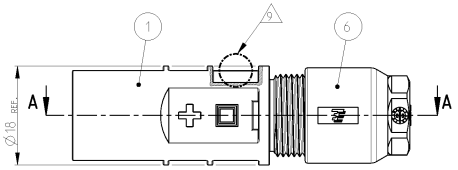
△ **VERPACKUNGSEINHEIT:** ALLE KOMponentEN EINER STRICHVARIANTE VERPACKT GEMAESS △ UND △ IN VERSANDKARTON VERPACKT. VERSANDKARTON VERARBEITUNGSANWEISUNG ( POS. 14 ) OBENAUF GELEGT. VERSANDKARTON MIT ETIKETT VERSEHEN UND ETIKETT MIT TEILENUMMER, STUECKZAHL UND BEZEICHNUNG BESCHRIFTET.

△ FUER LEITUNGSDURCHMESSER 4.5mm BIS 6.9mm  
 △ FUER LEITUNGSDURCHMESSER 5.5mm BIS 7.8mm  
 △ ANZUGSDREHMOMENT SIEHE VERARBEITUNGSSPEZIFIKATION 114-18488  
 △ NUR SOLARKABEL TYP: OKONITE USE-2 VERWENDEN  
 △ ETIKETTEN ( POS. 10 UND 11 ), MINIGRIP-BEUTEL ( POS. 12 ), KUNSTSTOFF-BEUTEL ( POS.13 ) UND VERARBEITUNGSANWEISUNG ( POS. 14 ) NICHT DARGESTELLT  
 △ IN DIESEM BEREICH EIN ANSPRITZPUNKT BIS ZU EINER MAXIMALEN HOEHE VON 2mm ZULÄSSIG

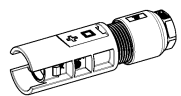
LOC	QTY	REV	DATE	BY	APPD
A1	-	1	16-MAR-06		
PROJ. NO.	100	SEE SHEET 1			

DWG: E. WERNER 16-MAR-06 CH: H. SCHERER 16-MAR-06 APD: E. EICHMEIER 16-MAR-06		<b>STE</b> TE Connectivity PHOTOVOLTAIK CONNECTOR 1 POS. PHOTOVOLTAIK STECKVERBINDER 1 POL.	
DIMENSIONS: (mm)	DIMENSIONS: (mm)	PRODUCT SPEC: PRODUCT NO.: 114-18701 APPLICATION SPEC: PART NO.: 114-18488	TITLE: A2 CASE CODE: 000779 DRAWING NO.: 1394461
MATERIAL: -	FINISH: -	CUSTOMER DRAWING / KUNDENZEICHNUNG	SCALE: 1:1 SHEET: 2 OF 3 REV: L4

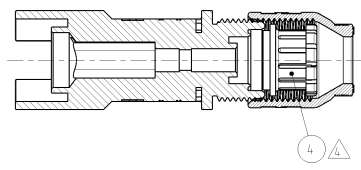
LOC	QTY	REV	DATE	BY	APPD
A1	-	7	LTR		
PROJECT NO.	SEE SHEET 1				
DATE					
BY					
APPD					



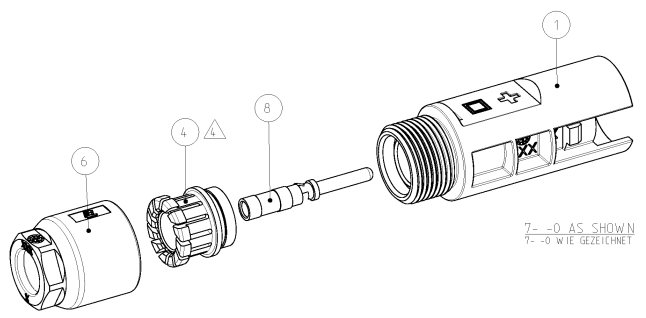
SECTION A-A  
 SCHNITT A-A



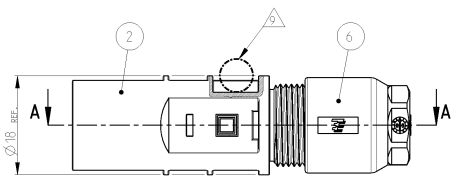
SCALE 1:1 / M 1:1



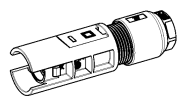
7- -0 PREASSEMBLED AS SHOWN  
 7- -0 VORASSEMBLIERT WIE GEZEICHNET



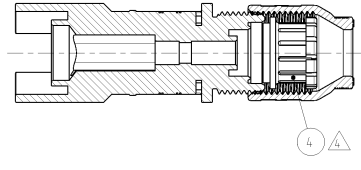
7- -0 AS SHOWN  
 7- -0 WIE GEZEICHNET



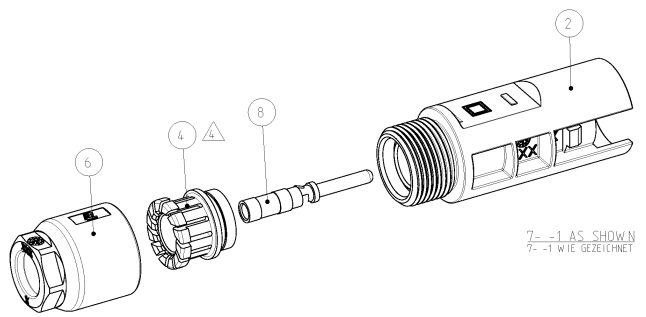
SECTION A-A  
 SCHNITT A-A



SCALE 1:1 / M 1:1



7- -1 PREASSEMBLED AS SHOWN  
 7- -1 VORASSEMBLIERT WIE GEZEICHNET



7- -1 AS SHOWN  
 7- -1 WIE GEZEICHNET

DRAWN TE WERNER		01-SEP-00		
CHKD H. SCHERER		01-SEP-00		
APPD ELEFIMLEFF		01-SEP-00	NAME PHOTOVOLTAIK CONNECTOR 1 POS. PHOTOVOLTAIK STECKVERBINDER 1 POL.	
PRODUCT SPEC 103-18701		SCALE 1:1	CAGE CODE A2100779	
APPLICATION SPEC 116-18400		ISSUE NO. 1	DRAWING NO. 1394461	
MATERIAL FENYSAOBERFLAECHEFARBE		REVISED TO NUR FÜR	SCALE 1:1	
CUSTOMER DRAWING		GRUNDZEICHNUNG	SCALE 1:1	SHEET 3 OF 3