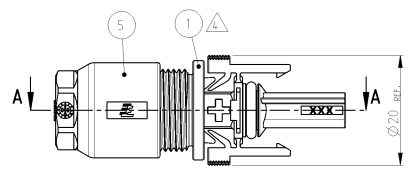
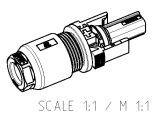


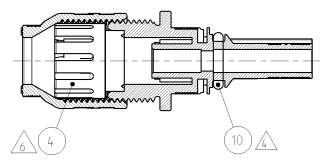
LOC.	QTY	REV.	REVISIONS	DATE	BY	APP'D
A1	-	1	REVISED PER ECO-11-005150	20APR11	RK	HMR



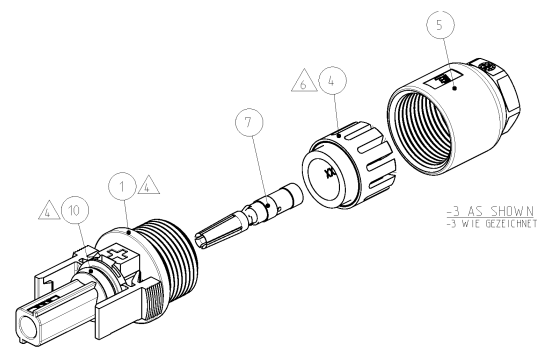
SECTION A-A
 SCHNITT A-A



SCALE 1:1 / M 1:1



-3 PREFASSEMBLED AS SHOWN
 -3 VORASSEMBLIERT WIE GEZEICHNET



-3 AS SHOWN
 -3 WIE GEZEICHNET

QTY	REF. NO.	DESCRIPTION	UNIT	ORDER-NO. / BESTELL-NR.	MATERIAL
1	14	INSTRUCTION SHEET			
1	13	PLASTIC BAG			
2	12	ZIP LOCK BAG			
1	11	LABEL			
1	10	O-RING 6.7x1.8			
1	9	O-RING 6.7x1.8			
1	8	SOCKET CONTACT ASSY HV1, 6mm ² / 10AWG			
1	7	SOCKET CONTACT ASSY HV1, 4mm ² / 12AWG			
1	6	SOCKET CONTACT ASSY HV1, 2.5mm ²			
1	5	CABLE SCREW JOINT			
1	4	PINCH RING SEAL-IMMOLDED, ASSY			
1	3	PINCH RING SEAL, ASSY			
1	2	SOCKET HOUSING MINUS			
1	1	SOCKET HOUSING PLUS			

DIMENSIONS (INCH) 	DIMENSIONS (MM) 	DATE: 25-JAN-02 BY: W. ERBER CHECKED: H. SCHERER DATE: 25-JAN-02 DRAWN: H. SCHERER DATE: 25-JAN-02	NAME: PHOTOVOLTAIK STECKERBINDER 1 POS. PHOTOVOLTAIK STECKERBINDER 1 POS.
MATERIAL: -	FINISH/OBERFLÄCHE/FARB: -	APPLICATION SPEC: PHOTOVOLTAIK PART NO.: 1394462 SCALE: 1:1 CUSTOMER DRAWING: /KUNDENZEICHNUNG	STC TE Connectivity SCALE: 1:1 SHEET: 1 OF 1 REV: L3

RELEASED FOR PUBLICATION FOR USE, ACCEPTANCE ALL INTERNATIONAL RIGHTS RESERVED BY:	W-NUM: 0700 DATE: 15-MAR-06 PART NO: 139446	LOC: AI DIST: -	REVISIONS ANNOVARIA DESCRIZIONE DESCRIZIONE	DATE SWN APVD
---	---	--------------------	--	---------------------

- △ **PACKAGING INSTRUCTION:** 100 PIECES SOCKET HOUSINGS (ITEM NO. 1 OR 2) AND PINCH RING SEAL, ASSY (ITEM NO. 3) OR PINCH RING SEAL INMOLDED ASSY (ITEM NO. 4) PREASSEMBLED WITH CABLE SCREW JOINT (ITEM NO. 5). PREASSEMBLED PARTS PACKAGED IN PLASTIC BAG (ITEM NO. 13). PLASTIC BAG (ITEM NO. 13) PROVIDED WITH LABEL AND LABEL MARKED WITH PART NUMBER, QUANTITY AND DESCRIPTION.

SOCKET CONTACT ASSY'S (ITEM NO. 6, 7 OR 8) PACKAGED ACCORDING TO △ .
- △ **PACKAGING INSTRUCTION:** 100 PIECES OF EACH PART PACKAGED IN ZIP LOCK BAG (ITEM NO. 12). ZIP LOCK BAG (ITEM NO. 12) PROVIDED WITH LABEL AND LABEL MARKED WITH PART NUMBER, QUANTITY AND DESCRIPTION.
- △ **PACKAGING UNIT:** ALL COMPONENTS OF EACH DASH-NUMBER PACKAGED ACCORDING TO △ AND △ PACKAGED IN CORRUGATED SHIPPING BOX. PUT INSIDE ON TOP CORRUGATED SHIPPING BOX INSTRUCTION SHEET (ITEM NO. 14). CORRUGATED SHIPPING BOX PROVIDED WITH LABEL AND LABEL MARKED WITH PART NUMBER, QUANTITY AND DESCRIPTION.
- △ O-RINGS (ITEM NO. 9 OR 10) ASSEMBLED ON SOCKET HOUSING (ITEM NO. 1 OR 2)

 - △ FOR CABLE DIAMETER 4.5mm TO 6.9mm
 - △ FOR CABLE DIAMETER 5.5mm TO 7.8mm
- △ TIGHTENING TORQUE SEE APPLICATION SPECIFICATION 114-18488
- △ USE ONLY SOLAR CABLE TYPE: OKONITE USE-2
- △ LABEL (ITEM NO. 11), ZIP LOCK BAG (ITEM NO. 12), PLASTIC BAG (ITEM NO. 13), AND INSTRUCTION SHEET (ITEM NO. 14) NOT SHOWN
- △ **VERPACKUNGSANWEISUNG:** 100 STÜCK BUCHSENGEHÄUSE (POS. 1 ODER 2) UND KLEMMKORB DICHTUNG, ASSY (POS. 3) BZW. KLEMMKORB DICHTUNG UMSPRITZT, ASSY (POS. 4) VORASSEMBLIERT MIT KABELVERSCHRAUBUNG (POS. 5). VORASSEMBLIERTE TEILE VERPACKT IN KUNSTSTOFF-BEUTEL (POS. 13). KUNSTSTOFF-BEUTEL (ITEM NO. 13) MIT ETIKETT VERSEHEN UND ETIKETT MIT TEILENUMMER, STÜCKZAHL UND BEZEICHNUNG BESCHRIFTET.

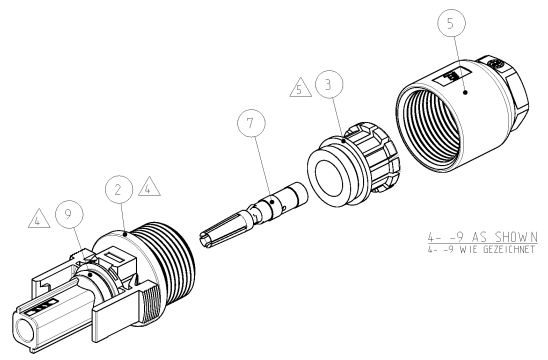
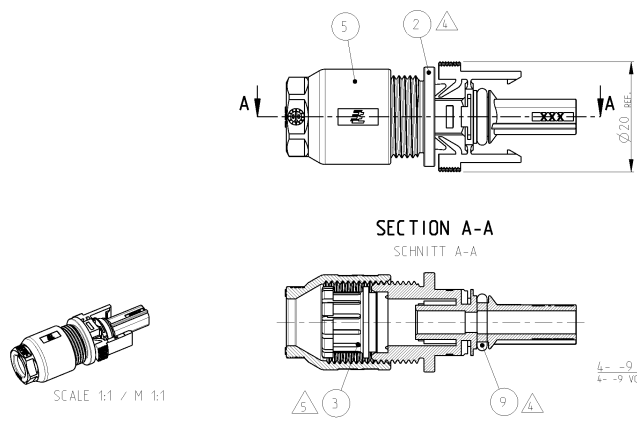
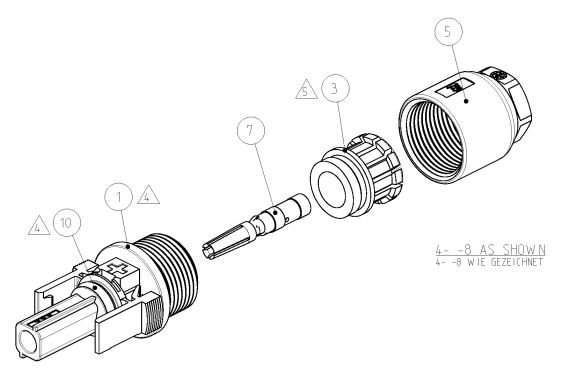
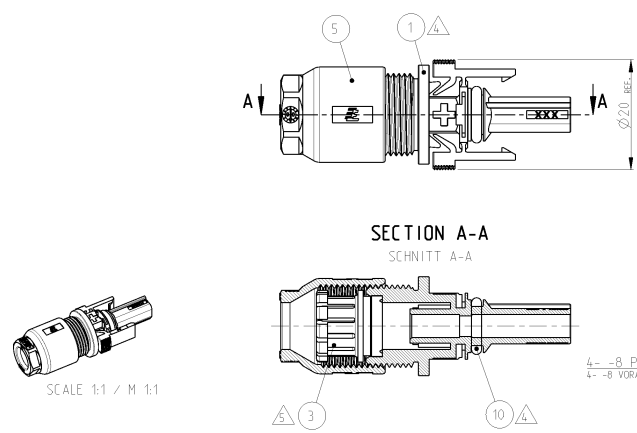
BUCHSENKONTAKT ASSY'S (POS. 6, 7, ODER 8) VERPACKT GEMÄSS △ .
- △ **VERPACKUNGSANWEISUNG:** 100 STÜCK VON JEDEM TEIL IM MINIGRIP-BEUTEL (POS. 12) VERPACKT. MINIGRIP-BEUTEL (ITEM NO. 12) MIT ETIKETT VERSEHEN UND ETIKETT MIT TEILENUMMER, STÜCKZAHL UND BEZEICHNUNG BESCHRIFTET.
- △ **VERPACKUNGSEINHEIT:** ALLE KOMPONENTEN EINER STRICHVARIANTE VERPACKT GEMÄSS △ UND △ IN VERSANDKARTON VERPACKT. VERSANDKARTON VERARBEITUNGSANWEISUNG (POS. 14) OBENAUF GELEGT. VERSANDKARTON MIT ETIKETT VERSEHEN UND ETIKETT MIT TEILENUMMER, STÜCKZAHL UND BEZEICHNUNG BESCHRIFTET.
- △ O-RINGE (POS. 9 ODER 10) AUF BUCHSENSTECKER (POS. 1 ODER 2) MONTIERT

 - △ FÜR LEITUNGSDURCHMESSER 4,5mm BIS 6,9mm
 - △ FÜR LEITUNGSDURCHMESSER 5,5mm BIS 7,8mm
- △ ANZUGSDREHMOMENT SIEHE VERARBEITUNGSSPEZIFIKATION 114-18488
- △ NUR SOLARKABEL TYP: OKONITE USE-2 VERWENDEN
- △ ETIKETT (POS. 11), MINIGRIP-BEUTEL (POS. 12), KUNSTSTOFF-BEUTEL (POS. 13), UND VERARBEITUNGSANWEISUNG (POS. 14) NICHT DARGESTELLT

PROJECT NO.: 1394460003	SEE SHEET 1	DATE: -	SWN: -	APVD: -
----------------------------	-------------	---------	--------	---------

DSN TE WERNER TEL SCHERER TEL EFFLIME (FR)	15-MAR-06 15-MAR-06 15-MAR-06		NAME PHOTOVOLTAIK CONNECTOR 1 POS. PHOTOVOLTAIK STECKVERBINDER 1 POL.
DIMENSIONI (MM)	DIMENSIONI (MM)	PRODOTTORE 114-18701	SPECIE A2
0 P.L.C. - 1 P.L.C. - 2 P.L.C. - 3 P.L.C. - 4 P.L.C. - ANGLES (MM)	0 P.L.C. - 1 P.L.C. - 2 P.L.C. - 3 P.L.C. - 4 P.L.C. - ANGLES (MM)	APPLICATION SPEC 114-18488	SCALE 1:1
MATERIAL -	FINISH/OPERAZIONE/COLORE -	CUSTOMER DRAWING /KUNDENZEICHNUNG	SCALE 1:1
		CAGE CODE 100779	DRAWING NO. 1394462
		SHEET 2	OF 3
		REV L3	DATE 15-MAR-06

LOC	QTY	REV	DATE	BY	APP'D
A1	-	1			
PROJECT NO.	SEE SHEET 1				
REVISIONS					
ANSCHLUSSEN		REVISIONEN		DATE	BY
BESCHREIBUNG		BESCHREIBUNG			
BEST.-NR.		BEST.-NR.			



DRAWN BY: WERNER		DATE: 05-SEP-00		TE CONNECTIVITY	
CHECKED BY: SCHERER		DATE: 05-SEP-00		PHOTOVOLTAIK CONNECTOR 1 POS.	
APPROVED BY: EFFLIME		DATE: 05-SEP-00		PHOTOVOLTAIK STECKVERBINDER 1 POL.	
PRODUCT SPEC: 103-18701		APPLICATION SPEC: 116-18488		SCALE: 1:1	
MATERIAL: TENSIVABWECHSELKUPFER		REVISION: A2		CAGE CODE: 100779	
CUSTOMER DRAWING		KUNDENZEICHNUNG		SCALE: 1:1	
				SHEET 3 OF 3	
				REV L3	