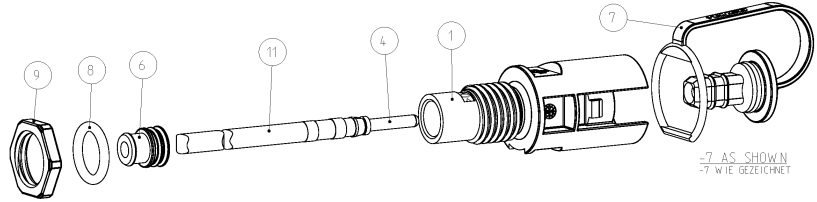


RELEASED FOR PUBLICATION FOR USE: UNRESTRICTED ALL RIGHTS RESERVED MITTELSCHLEIFEN-RECHERTE-UNTERNEHMEN	16-JAN-06 DATE WITH PROPOS. 21
--	--------------------------------------

LOC.	QTY	REV.	REVISIONS	DATE	OWN	APPD
A1	-	1	REVISIONS			
			ANNOUEN			
			DESCRIPTION			
			BEZUGSBASIS			
PROJ. NO.	-	-	SEE SHEET 1	-	-	-
EQ. REF. NO.						

- ▲ PACKAGING INSTRUCTION: 100 PIECES OF EACH PART PACKAGED IN MINIGRIP BAG (ITEM NO. 13)
- ▲ PACKAGING INSTRUCTION: 100 PIECES OF EACH PART PACKAGED IN PLASTIC BAG (ITEM NO. 14)
- ▲ PACKAGING UNIT: ALL COMPONENTS OF EACH DASH-NUMBER PACKAGED ACCORDING TO ▲ OR ▲ PACKAGED IN CORRUGATED SHIPPING BOX
- ▲ USE ONLY SOLAR CABLE TYPE: ROME USE-2
- ▲ STRANDED WIRE 2.5mm², 4mm² AND 6mm²
VOLTAGE RATING U0/U = 600V/1000V.
TEMPERATURE RANGE -40°C / +115°C
- ▲ MINIGRIP BAGS (ITEM NO. 12) AND (ITEM NO. 13) AND PLASTIC BAG (ITEM NO. 14) NOT SHOWN
- ▲ RECOMMENDED TIGHTENING TORQUE FOR NUT (ITEM NO. 9) OR (ITEM NO. 19) WHEN ASSEMBLING AT HOUSING WALL 1.3^{+0.2} Nm
- ▲ ITEM NO. 4, 18 AND ITEM NO. 20 MOUNTED WITH ITEM NO. 1 OR 2 AND PACKAGED IN PLASTIC BAG (ITEM NO. 14).
ITEM NO. 9 PACKAGED IN MINIGRIP BAG (ITEM NO. 13) AND ENCLOSED IN PLASTIC BAG (ITEM NO. 14).
- ▲ ITEM NO. 5, 21 AND ITEM NO. 23 MOUNTED WITH ITEM NO. 1 AND PACKAGED IN PLASTIC BAG (ITEM NO. 14).
ITEM NO. 9 PACKAGED IN MINIGRIP BAG (ITEM NO. 13) AND ENCLOSED IN PLASTIC BAG (ITEM NO. 14).
- ▲ ITEM NO. 5, 22 AND ITEM NO. 23 MOUNTED WITH ITEM NO. 2 AND PACKAGED IN PLASTIC BAG (ITEM NO. 14).
ITEM NO. 9 PACKAGED IN MINIGRIP BAG (ITEM NO. 13) AND ENCLOSED IN PLASTIC BAG (ITEM NO. 14).
- ▲ PACKAGING UNIT: 400 PIECES
MINIMUM ORDER QUANTITY: 400 PIECES

- ▲ VERPACKUNGSANWEISUNG: 100 STÜCK VON JEDEM TEIL IM MINIGRIP-BEUTEL (POS. 13) VERPACKT
- ▲ VERPACKUNGSANWEISUNG: 100 STÜCK VON JEDEM TEIL IM KUNSTSTOFF-BEUTEL (POS. 14) VERPACKT
- ▲ VERPACKUNGSEINHEIT: ALLE KOMponentEN EINER STRICHVARIANTE VERPACKT GEMÄSS ▲ BZW. ▲ IM VERSANDKARTON VERPACKT
- ▲ NUR SOLARKABEL TYP: ROME USE-2 VERWENDEN
- ▲ LITZE 2.5mm², 4mm² UND 6mm²
NENNspanNUNG U0/U = 600V/1000V.
TEMPERATURBEREICH -40°C / +115°C
- ▲ MINIGRIP-BEUTEL (POS. 12) UND (POS. 13) UND KUNSTSTOFF-BEUTEL (POS. 14) NICHT DARGESTELLT
- ▲ EMPFOHLENES ANZUGSDREHMOMENT FÜR BEFESTIGUNGSMUTTER (POS. 9) ODER (POS. 19) BEI MONTAGE AN GEHÄUSEWAND 1.3^{+0.2} Nm
- ▲ POS. 4, 18 UND POS. 20 MONTIERT MIT POS. 1 ODER 2 UND VERPACKT IN KUNSTSTOFF-BEUTEL (POS. 14).
POS. 9 VERPACKT IN MINIGRIP-BEUTEL (POS. 13) UND IN KUNSTSTOFF-BEUTEL (POS. 14) BEIGELEGT.
- ▲ POS. 5, 21 UND ITEM NO. 23 MONTIERT MIT POS. 1 UND VERPACKT IN KUNSTSTOFF-BEUTEL (POS. 14).
POS. 9 VERPACKT IN MINIGRIP-BEUTEL (POS. 13) UND IN KUNSTSTOFF-BEUTEL (POS. 14) BEIGELEGT.
- ▲ POS. 5, 22 UND ITEM NO. 23 MONTIERT MIT POS. 2 UND VERPACKT IN KUNSTSTOFF-BEUTEL (POS. 14).
POS. 9 VERPACKT IN MINIGRIP-BEUTEL (POS. 13) UND IN KUNSTSTOFF-BEUTEL (POS. 14) BEIGELEGT.
- ▲ VERPACKUNGSEINHEIT: 400 STÜCK
MINDESTBESTELLMENGE: 400 STÜCK



DWN LE WERNER 16-JAN-06		TE Connectivity	
CHN H. SCHNEIDER 16-JAN-06		NAME CONNECTION FOR INVERTED CONVERTER ANSCHLUSS FUER WECHSELRICHTER	
APPD G. FLEMMER 16-JAN-06		SCALE A2 CAGE CODE 00779 DRAWING NO. 1394738	
DIMENSIONS (MM)	DIMENSIONS (INCH)	APPLICATION SPEC DRAWING TOLERANCES 16-18488	DISTRIBUTED TO NEW FIBER -
0 PLC - 1 PLC - 2 PLC - 3 PLC - 4 PLC - ANGLES ON UNEL FINISH AND BEZUGSFARBE	0 PLC - 1 PLC - 2 PLC - 3 PLC - 4 PLC - ANGLES ON UNEL FINISH AND BEZUGSFARBE	MATERIAL -	CUSTOMER DRAWING /KUNDENZEICHNUNG SCALE 1:1 SHEET 2 OF 6 REV F3

4

3

RELEASED FOR PUBLICATION
 RELEASED FOR PUBLICATION
 (C) COPYRIGHT BY ALL RIGHTS RESERVED
 DATE: 20/01/2017

SECTION A-A
 SCHNITT A-A

1-7 AS SHOWN
 1-7 WIE BEZEICHNET

△ **PACKAGING INSTRUCTION:** CONNECTION FOR INVERTED CONVERTER PACKAGED IN MINIGRIP BAG (ITEM NO. 12) PER TE-SPEC. 107-18052.
 O-RING (ITEM NO. 8), NUT M12x1.5 (ITEM NO. 9),
 PIN CONTACT ASSY HVT 2.5mm² / AWG 14 (ITEM NO. 3),
 PIN CONTACT ASSY HVT 4mm² / AWG 12 (ITEM NO. 4)
 AND PIN CONTACT ASSY HVT AWG 10 (ITEM NO. 5)
 ENCLOSE LOOSELY IN MINIGRIP BAG (ITEM NO. 12).

SCALE 1:1 / M 1:1

△ **PACKAGING UNIT:** 100 PIECES PACKAGED PARTS ACCORDING TO △ PACKAGED IN CORRUGATED SHIPPING BOX.

△ **MINIMUM ORDER QUANTITY:** 100 PIECES

△ **VERPACKUNGSANWEISUNG:** ANSCHLUSS FÜR WECHSELRICHTER IM MINIGRIP-BEUTEL (POS. 12) NACH TE-SPEZ. 107-18052 VERPACKT.
 O-RING (POS. 8), MUTTER M12x1.5 (POS. 9),
 KONTAKTSTIFT ASSY HVT 2.5mm² / AWG 14 (POS. 3),
 KONTAKTSTIFT ASSY HVT 4mm² / AWG 12 (POS. 4)
 UND KONTAKTSTIFT ASSY HVT AWG 10 (POS. 5)
 IM MINIGRIP-BEUTEL (POS. 12) LOSE BEIGELEGT.

△ **VERPACKUNGSEINHEIT:** 100 STÜCK VERPACKTE TEILE GEMÄSS △ IM VERSANDKARTON VERPACKT.

△ **MINDESTBESTELLMENGE:** 100 STÜCK

2

1

LOC: A1 DIST: -

REV. 9 LTR: -

REVISIONS
 ANSCHLUSSEN
 BESCHREIBUNG
 BELEGUNG

DATE: -

OWN: -

APPRO: -

PROJECT NO.: - SEE SHEET 1

SECTION A-A
 SCHNITT A-A

1-8 AS SHOWN
 1-8 WIE BEZEICHNET

SCALE 1:1 / M 1:1

SYMBOL (KEY): HILFSSYMBOLE (TITEL)	SOB (SYMBOLS, UNLESS OTHERWISE SPECIFIED): ALLGEMEINERLEGENEN	DATE: 26-FEB-01	DATE: 26-FEB-01	DATE: 26-FEB-01
0: PLC	0: PLC	1: PLC	2: PLC	3: PLC
1: PLC	1: PLC	2: PLC	3: PLC	4: PLC
2: PLC	2: PLC	3: PLC	4: PLC	5: PLC
3: PLC	3: PLC	4: PLC	5: PLC	6: PLC
4: PLC	4: PLC	5: PLC	6: PLC	7: PLC
5: PLC	5: PLC	6: PLC	7: PLC	8: PLC
6: PLC	6: PLC	7: PLC	8: PLC	9: PLC
7: PLC	7: PLC	8: PLC	9: PLC	10: PLC
8: PLC	8: PLC	9: PLC	10: PLC	11: PLC
9: PLC	9: PLC	10: PLC	11: PLC	12: PLC
10: PLC	10: PLC	11: PLC	12: PLC	13: PLC
11: PLC	11: PLC	12: PLC	13: PLC	14: PLC
12: PLC	12: PLC	13: PLC	14: PLC	15: PLC
13: PLC	13: PLC	14: PLC	15: PLC	16: PLC
14: PLC	14: PLC	15: PLC	16: PLC	17: PLC
15: PLC	15: PLC	16: PLC	17: PLC	18: PLC
16: PLC	16: PLC	17: PLC	18: PLC	19: PLC
17: PLC	17: PLC	18: PLC	19: PLC	20: PLC
18: PLC	18: PLC	19: PLC	20: PLC	21: PLC
19: PLC	19: PLC	20: PLC	21: PLC	22: PLC
20: PLC	20: PLC	21: PLC	22: PLC	23: PLC
21: PLC	21: PLC	22: PLC	23: PLC	24: PLC
22: PLC	22: PLC	23: PLC	24: PLC	25: PLC
23: PLC	23: PLC	24: PLC	25: PLC	26: PLC
24: PLC	24: PLC	25: PLC	26: PLC	27: PLC
25: PLC	25: PLC	26: PLC	27: PLC	28: PLC
26: PLC	26: PLC	27: PLC	28: PLC	29: PLC
27: PLC	27: PLC	28: PLC	29: PLC	30: PLC
28: PLC	28: PLC	29: PLC	30: PLC	31: PLC
29: PLC	29: PLC	30: PLC	31: PLC	32: PLC
30: PLC	30: PLC	31: PLC	32: PLC	33: PLC
31: PLC	31: PLC	32: PLC	33: PLC	34: PLC
32: PLC	32: PLC	33: PLC	34: PLC	35: PLC
33: PLC	33: PLC	34: PLC	35: PLC	36: PLC
34: PLC	34: PLC	35: PLC	36: PLC	37: PLC
35: PLC	35: PLC	36: PLC	37: PLC	38: PLC
36: PLC	36: PLC	37: PLC	38: PLC	39: PLC
37: PLC	37: PLC	38: PLC	39: PLC	40: PLC
38: PLC	38: PLC	39: PLC	40: PLC	41: PLC
39: PLC	39: PLC	40: PLC	41: PLC	42: PLC
40: PLC	40: PLC	41: PLC	42: PLC	43: PLC
41: PLC	41: PLC	42: PLC	43: PLC	44: PLC
42: PLC	42: PLC	43: PLC	44: PLC	45: PLC
43: PLC	43: PLC	44: PLC	45: PLC	46: PLC
44: PLC	44: PLC	45: PLC	46: PLC	47: PLC
45: PLC	45: PLC	46: PLC	47: PLC	48: PLC
46: PLC	46: PLC	47: PLC	48: PLC	49: PLC
47: PLC	47: PLC	48: PLC	49: PLC	50: PLC
48: PLC	48: PLC	49: PLC	50: PLC	51: PLC
49: PLC	49: PLC	50: PLC	51: PLC	52: PLC
50: PLC	50: PLC	51: PLC	52: PLC	53: PLC
51: PLC	51: PLC	52: PLC	53: PLC	54: PLC
52: PLC	52: PLC	53: PLC	54: PLC	55: PLC
53: PLC	53: PLC	54: PLC	55: PLC	56: PLC
54: PLC	54: PLC	55: PLC	56: PLC	57: PLC
55: PLC	55: PLC	56: PLC	57: PLC	58: PLC
56: PLC	56: PLC	57: PLC	58: PLC	59: PLC
57: PLC	57: PLC	58: PLC	59: PLC	60: PLC
58: PLC	58: PLC	59: PLC	60: PLC	61: PLC
59: PLC	59: PLC	60: PLC	61: PLC	62: PLC
60: PLC	60: PLC	61: PLC	62: PLC	63: PLC
61: PLC	61: PLC	62: PLC	63: PLC	64: PLC
62: PLC	62: PLC	63: PLC	64: PLC	65: PLC
63: PLC	63: PLC	64: PLC	65: PLC	66: PLC
64: PLC	64: PLC	65: PLC	66: PLC	67: PLC
65: PLC	65: PLC	66: PLC	67: PLC	68: PLC
66: PLC	66: PLC	67: PLC	68: PLC	69: PLC
67: PLC	67: PLC	68: PLC	69: PLC	70: PLC
68: PLC	68: PLC	69: PLC	70: PLC	71: PLC
69: PLC	69: PLC	70: PLC	71: PLC	72: PLC
70: PLC	70: PLC	71: PLC	72: PLC	73: PLC
71: PLC	71: PLC	72: PLC	73: PLC	74: PLC
72: PLC	72: PLC	73: PLC	74: PLC	75: PLC
73: PLC	73: PLC	74: PLC	75: PLC	76: PLC
74: PLC	74: PLC	75: PLC	76: PLC	77: PLC
75: PLC	75: PLC	76: PLC	77: PLC	78: PLC
76: PLC	76: PLC	77: PLC	78: PLC	79: PLC
77: PLC	77: PLC	78: PLC	79: PLC	80: PLC
78: PLC	78: PLC	79: PLC	80: PLC	81: PLC
79: PLC	79: PLC	80: PLC	81: PLC	82: PLC
80: PLC	80: PLC	81: PLC	82: PLC	83: PLC
81: PLC	81: PLC	82: PLC	83: PLC	84: PLC
82: PLC	82: PLC	83: PLC	84: PLC	85: PLC
83: PLC	83: PLC	84: PLC	85: PLC	86: PLC
84: PLC	84: PLC	85: PLC	86: PLC	87: PLC
85: PLC	85: PLC	86: PLC	87: PLC	88: PLC
86: PLC	86: PLC	87: PLC	88: PLC	89: PLC
87: PLC	87: PLC	88: PLC	89: PLC	90: PLC
88: PLC	88: PLC	89: PLC	90: PLC	91: PLC
89: PLC	89: PLC	90: PLC	91: PLC	92: PLC
90: PLC	90: PLC	91: PLC	92: PLC	93: PLC
91: PLC	91: PLC	92: PLC	93: PLC	94: PLC
92: PLC	92: PLC	93: PLC	94: PLC	95: PLC
93: PLC	93: PLC	94: PLC	95: PLC	96: PLC
94: PLC	94: PLC	95: PLC	96: PLC	97: PLC
95: PLC	95: PLC	96: PLC	97: PLC	98: PLC
96: PLC	96: PLC	97: PLC	98: PLC	99: PLC
97: PLC	97: PLC	98: PLC	99: PLC	100: PLC

TE Connectivity

CONNECTION FOR INVERTED CONVERTER
 ANSCHLUSS FUER WECHSELRICHTER

SCALE: 1:1

CAGE CODE: 00779

DRAWING NO.: 1394738

RESTRICTED TO NEW PARTS

CUSTOMER DRAWING / KUNDENZIEICHNUNG

SCALE: 1:1

SHEET: 3

OF: 6

REV: FS

4 3

RELEASER FOR APPLICATION
 RELEASE-FREIGABEGERÄT FÜR ANWENDUNG

© Copyright By ALL RIGHTS RESERVED. NIET AFDrukKEN

DATE: 17 JUL 2017

SECTION A-A
 SCHNITT A-A

2-3 AS SHOWN
 2-3 WIE BEZEICHNET

SCALE 1:1 / M 1:1

ITEM NO. 4, 6, 7, 16 AND 17 MOUNTED WITH ITEM NO. 1 OR 2.
 ITEM NO. 18 AND 19 ENCLOSE LOOSELY.

PACKAGING: SEE PN 1534900

POS. 4, 6, 7, 16 UND 17 MIT POS. 1 BZW. 2 MONTIERT.
 POS. 18 UND 19 LOSE BEIGELEGT.

VERPACKUNG: SIEHE PN 1534900

2 1

REVISIONS
 ANMERKUNGEN
 BESCHRIFFEN
 BEWERTUNG

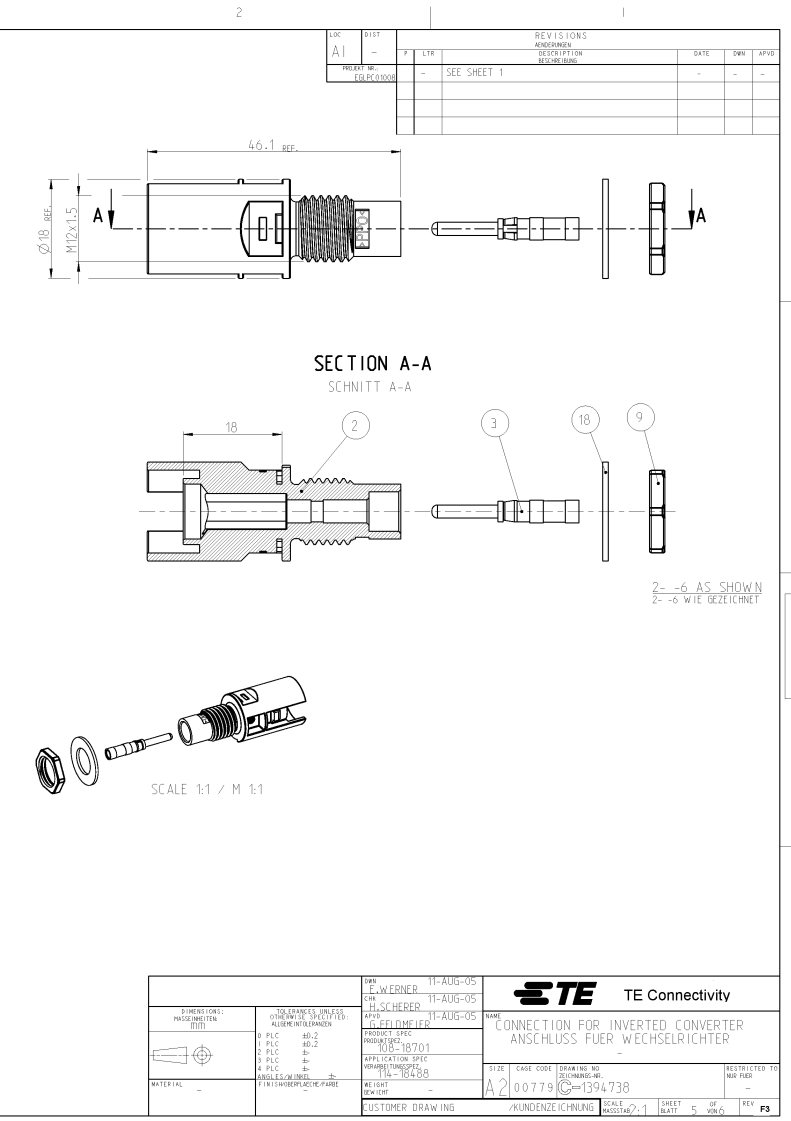
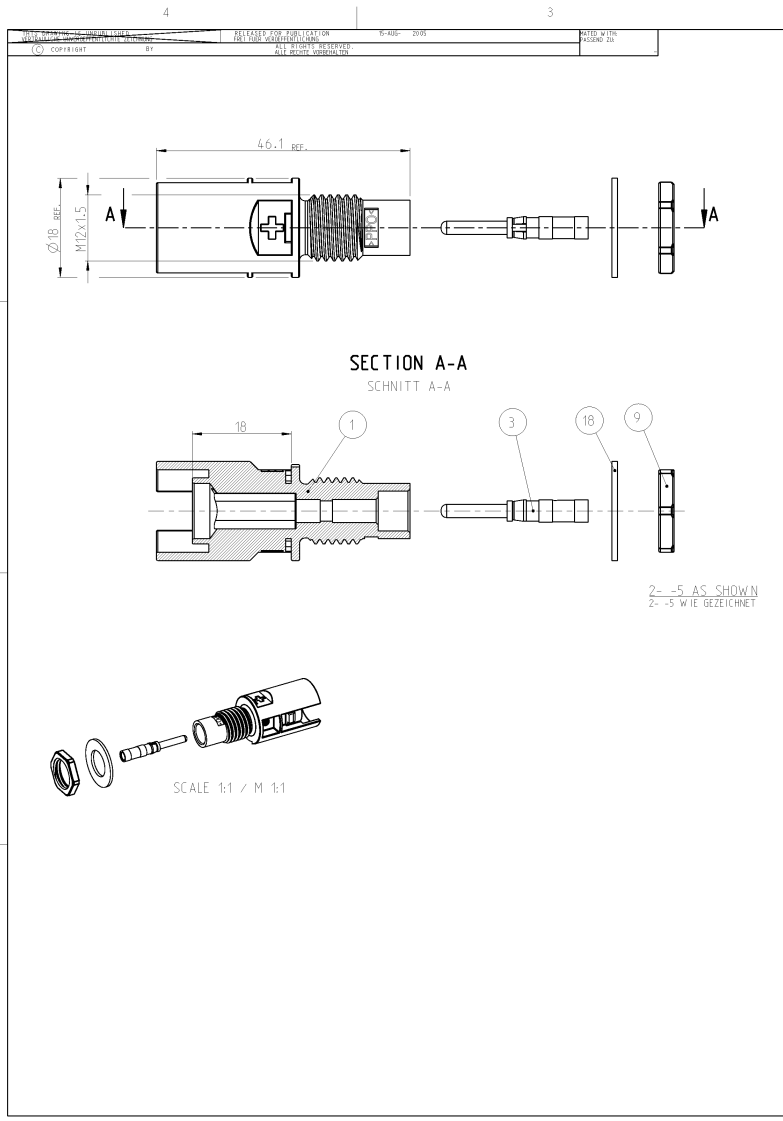
NO.	DATE	BY	DESCRIPTION	DATE	OWN	APPD
1	-	-	SEE SHEET 1	-	-	-

SECTION A-A
 SCHNITT A-A

2-4 AS SHOWN
 2-4 WIE BEZEICHNET

SCALE 1:1 / M 1:1

SYMBOLS / KÜRZELBEZEICHNUNGEN	SYMBOLS / KÜRZELBEZEICHNUNGEN	DATE: 17-JUL-02	 TE Connectivity
0 PLC - 40-Z 1 PLC - 40-Z 2 PLC - 40-Z 3 PLC - 40-Z 4 PLC - 40-Z ANGLES ON UNITS FINISH AND COLOR	DATE: 17-JUL-02 NAME: EFFEKTMELEP PRODUCT CODE: 103-18701 APPLICATION SPEC: 116-18488 MATERIAL: -	DATE: 17-JUL-02 NAME: EFFEKTMELEP PRODUCT CODE: 103-18701 APPLICATION SPEC: 116-18488 MATERIAL: -	
CUSTOMER DRAWING		SCALE: 1:1	SHEET: 4 OF 6 REV: F3



DIBBYN (DWT) HILFENMETER (M)	SOLO ERWÄHNT, UNLESS OTHERWISE SPECIFIED ALLE ERWÄHNT, UNLESS ANDERSONS BEZUGEN	DWN: E. WERNER 11-AUG-05 CHN: H. SCHERER 11-AUG-05 APFD: G. FELDMEIER 11-AUG-05	STE TE Connectivity	NAME: CONNECTION FOR INVERTED CONVERTER ANSCHLUSS FUER WECHSELRICHTER	DISTRIBUTED TO: NUR FUER: -
MATERIAL: - FINISHAUFBEREICH/FARBE: -	D: P/LC - 40.2 1: P/LC - 40.2 2: P/LC - 40.2 3: P/LC - 40.2 4: P/LC - 40.2 ANGLE(S) ON UNEL: - FINISH: - REF: -	PRODUCT SPEC: 103-18701 APPLICATION SPEC: T16-18488 DRAWING NO: 1394738 SCALE: 1:1	CAGE CODE: A2 00779	SHEET: 5 OF: 6 REV: F3	CUSTOMER DRAWING /KUNDENZEICHNUNG

