

- 4) Plated-through hole ; incl. plating suitable for compliant press-in zone
 PCB-plating-through : 5...15 µm Sn or SnPb over min. 25 µm Cu
 Drilled holes : $\varnothing 1.15 \pm 0.025$ and $\varnothing 3.15 \pm 0.025$
 - 3) Torqueretention ≥ 70 Nm
 - 2) according to DIN 41611 p.5, DIN IEC 353-5; incl. plating
 - 1) according to DIN 41652 p.2 and p.4
- 4) Durchmetallisierte Löcher; incl. Oberflächenbehandlung
 Geeignet für elastische Einpreßzonen
 Metallierung des Loches: 5...15 µm Sn oder SnPb über min. 25 µm Cu
 Bohrdurchmesser: $\varnothing 1.15 \pm 0.025$ und $\varnothing 3.15 \pm 0.025$
 - 3) Verdrehesicherheit ≥ 70 Nm
 - 2) Nach DIN 41611 T.5, DIN IEC 352-5; incl. Oberflächenbehandlung
 - 1) Nach DIN 41652 T.2 and T.4

Sachnr./Ordercode V23529-R1***-	Polzahl n Contacts n	Maß/Dimension				
		A	B	C	D	L
C=09	09	31.19	16.79	25.00 ± 0.12	2.74	6.12
C=15	15	39.52	25.12	33.30 ± 0.15	2.74	6.12
C=25	25	53.42	38.84	47.04 ± 0.15	2.76	5.99
C=37	37	69.70	55.50	63.50 ± 0.15	2.76	5.99

Sachnr./Ordercode V23529-	Maß/Dimension $\varnothing G$
R1=02-C***	M3
R1=03-C***	4-40UNC

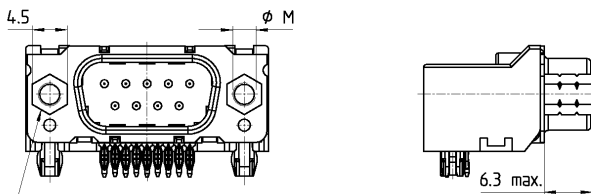
Anforderungsstufe 1) performance level 1)



Dargestellt wird die 9-polige Ausführung V23529-R1202-C209
 On the drawing : the 9 pole version V23529-R1202-C209

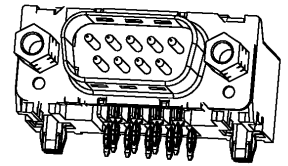
APPLICABLE SPEC.	FRESH	CHANGES TO THIS DRAWING MUST BE DONE ONLY IN CAD	PAPER SIZE A2
TE Connectivity	SCALE 2:1 20:1 1:1	DRWG. NO. IN PRT	WEIGHT
DATE 7.2.96	NAME Steve	DESIGNER	NO
DRW. BY	REV. BY	DATE	NO
TOLERANCE UNLESS SPECIFIED OTHERWISE		NO	
ECO-11-005284	14APR11	HM	NO
ECO-11-005284	11DEC	HM	NO
CUSTOMER DRAWING No.: C 2-1393461-5		SHT 1 OF 3	

Ausführung mit Gewindebolzen
Version with studbolt
V23529-R1*04/R1*05-C***

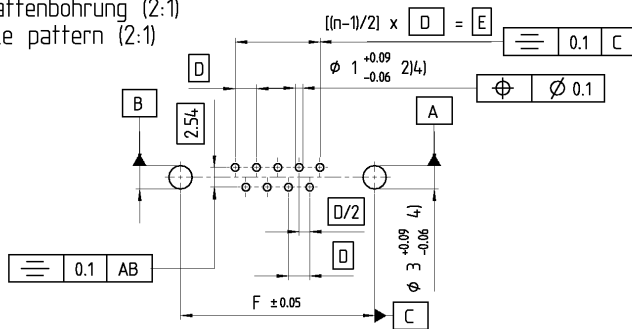


verdrehesicherheit: min. 60 Ncm
Torqueretention: min. 60 Ncm

Sachnr./Ordercode V23529-	Maß/Dimension Ø M
R1*04-C***	M3
R1*05-C***	4-4UNC



Leiterplattenbohrung (2:1)
PCB hole pattern (2:1)



Sachnr./Ordercode V23529-R1***-	Polzahl n Contacts n	Maß/Dimension		
		D	E	F
C*09	09	2.74	10.96	25.00
C*15	15	2.74	19.18	33.30
C*25	25	2.76	33.12	47.04
C*37	37	2.76	49.68	63.50

Anforderungsstufe 1)
performance level 1)

Verpreßhinweis
press-in information

Einpressen über Kunststoff mit:
- 2-Hub-Pressen 60kN : 1-1393491-3
- Einpreßmaschine 60/100 kN : 4-1393488-2
Zu verwendenden Werkzeuge :
- Drückstück : 1393490-6
- Amboß : 3-1393489-5
Einstellhöhe : Abstand zwischen LP und
angedrucktem Stempel : 11.15 bis 11.3mm

pressing in via the plastic body :
- 2-stroke press 60kN : 1-1393491-3
- press-fit machine 60/100kN : 4-1393488-2

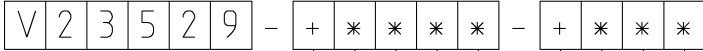
pressing-in tools :
- Compression tool : 1393490-6
- anvil : 3-1393489-5
set-up heights : distance between PCB and
compression tool : 11.15 to 11.3 mm

Erläuterungen siehe Seite 1
Remarks see page 1

APPLICABLE SPEC.		FINISH	
TE Connectivity		DIMENSIONS APPLY PLATING	
SCALE 2:1		WEIGHT	
MATERIAL		NAME Sub-D 90° abgewinkelte Standard Einpreß Stiftleiste	
DATE 7.2.96		D-Sub 90° angled standard press fit Pin	
NAME Sterdux		NO. V23529-R***-C***-7427	
DEP. EC CS CI		SHT. 2	
TOLERANCE UNLESS SPECIFIED OTHERWISE		DF 3	
A4 see page 1		CUSTOMER DRAWING No.: C 2-1393481-5	
REV.	CHANGE ORDER	DATE	APP.

PROPRIETARY

Sub-D 90° abgewinkelt Einpreß // D-Sub 90° press-in



EINBAUHÖHE // MOUNTING HEIGHT
R = Standardbauhöhe 7.3mm // Standard Style 7.3 mm

AUFBAU // CONFIGURATION
1 = isoliert // insulated
2 = geschirmt 1) // shielded 1)

BESCHRIFTUNG // MARKING
1 = tyco // tyco
2 = Neutral // neutral
3 = Sonderbeschriftung A // special marking A
4 = Sonderbeschriftung B // special marking B
5 = Sonderbeschriftung C // special marking C

ANSCHLÜSSAUSFÜHRUNG // CONTACT TYPE
0, 1 = EP-Stiel 3.2 mm // press-in pin 3.2 mm long

BEFESTIGUNG Steckseite/Leiterplatfeseite // MOUNTING CONNECTOR/PCB
01 = Loch Ø3 / ohne Massekontakt 1) // hole Ø3 / without grounding
02 = Gewinde M3 / mit Massekontakt // thread M3 / with grounding
03 = Gewinde 4-40 UNC / mit Massekontakt // thread 4-40 UNC / with grounding
04 = Gewindeboizen M3 / mit Massekontakt // studbolt screwlock M3 / with grounding
05 = Gewindeboizen 4-40 UNC / mit Massekontakt // studbolt screwlock 4-40 UNC / with grounding

1) in Vorbereitung // in preparation

STECKERPOLZAHL // NO OF CONTACTS
09 = 9-polig // 9-contact
15 = 15-polig // 15-contact
25 = 25-polig // 25-contact
37 = 37-polig // 37-contact rea

ANFORDERUNGSSTUFE // PERFORMANCE LEVEL
2 = Anf. I // PL II

STECKERART //CONNECTOR TYPE
C = Stiffleiste mit Schirmfiederung // male connector with grounding fingers

Active part numbers. Contact TE CONNECTIVITY for other configuration availability

Old Part Number	TE CONNECTIVITY Part Number
V23529-R1102-C209	2-1393481-5
V23529-R1102-C215	2-1393481-6
V23529-R1102-C225	2-1393481-7
V23529-R1102-C237	2-1393481-8
V23529-R1103-C209	3-1393481-2
V23529-R1103-C215	3-1393481-3
V23529-R1103-C225	3-1393481-4
V23529-R1103-C237	2-1392010-1
V23529-R1105-C209	3-1393481-8
V23529-R1105-C215	3-1393481-9
V23529-R1105-C225	2-1393497-7
V23529-R1105-C237	4-1393481-0

APPLICABLE SPEC.		CHANGES TO THIS DRAWING MUST BE DONE ONLY IN CAD	PAPER SIZE A2
TE Connectivity		SCALE	WEIGHT
DATE: 7.2.16		NAME: Slerke	APP.: 0 PD
TITLE: Sub-D 90° abgewinkelt Standard Einpreß Stiffleiste		D-Sub 90° angled standard press fit Pin	
PART NUMBER: V23529-R1105-C225		QTY: 3	
REV: 01		CUSTOMER DRAWING No.: C 2-1393481-5	