

---

**AMPLIMITE\* .050 Series I, Board-to-Board Connector**  
アンプリマイト.050 シリーズ I、B・T・B コネクタ

---

**Contents**

First 9 pages following this top sheet : English version  
Next 9 pages : Japanese version

When only one of above versions is supplied to customers, this top sheet shall be attached.

**目次**

このシートに続く最初の 9 ページ : 英語版  
次の 9 ページ : 日本語版

カスタマーに英語または日本語版の片方のみを提出する場合は、このトップシートが必ず添付されなければならない。

**Revision Record (改訂記録)**

Revision Letter (改訂記号)	EC number (改訂記録番号)	Date (日付)
G1	FJ00-1867-00	30 NOV 2000

**Outline of the latest revision (最新改訂の概要)**

Combine two language versions into one document. No change was made on product specification. Change non-SI unit to SI unit.

2ヶ国語の文書を一括管理とした。仕様内容に変更なし。非 SI 単位を SI 単位に換算。

108-5203

NUMBER:

Customer Release

SECURITY CLASSIFICATION:

### Product Specification

108-5203

### AMPLIMITE\* .050 Series I, Board-to-Board Connector

1. Scope :

1.1 Contents

This specification covers the requirements for product performance, test methods and quality assurance provisions of AMPLIMITE\* .050 Series I, Board-to-Board Connector of the following part numbers.

Product No.	Product Descriptions	Mounting Type	Remarks
X-173277-X	Horizontal Plug Ass'y	Screw-on	
X-173278-X	Horizontal Cap Ass'y	Screw-on	
X-173279-X	Vertical Plug Ass'y	Screw-on	
X-173280-X	Vertical Cap Ass'y	Screw-on	
X-174207-X	Horizontal Plug Ass'y	Retention Leg	
X-174213-X	Horizontal Plug Ass'y	Free Standing	
X-174214-X	Horizontal Cap Ass'y	Free Standing	
X-174215-X	Vertical Plug Ass'y	Free Standing	
X-174216-X	Vertical Cap Ass'y	Free Standing	
X-174217-X	Horizontal Plug Ass'y	Retention Leg	
X-174218-X	Horizontal Cap Ass'y	Retention Leg	
X-174681-X	Vertical Plug Ass'y	w/Kink	
X-174682-X	Horizontal Plug Ass'y	w/Kink	
X-174683-X	Vertical Cap Ass'y	w/Kink	
X-174684-X	Horizontal Cap Ass'y	w/Kink	
X-175710-X	Vertical Plug Ass'y	w/Kink	
X-175711-X	Vertical Cap Ass'y	w/Kink	
X-176302-X	Vertical Cap Ass'y	Screw-on	Tyne Length = 2.3
X-178464-X	Vertical Cap Ass'y	w/Kink	w/Polarity Post (P,B,T)
X-178854-X	Vertical Cap Ass'y	w/Kink	w/Polarity Post (L,C,P)
X-178857-X	Vertical Cap Ass'y	w/Kink	w/Polarity Post (L,C,P)
X-179359-X	Vertical Cap Ass'y	w/Kink	Side Cut Type

The difference of the thickness of gold-plating is classified by the prefix number, and the contact position number is so with the suffix numbers.

Fig. 1

PRINT DST.	G1	Revised FJ00-1867-00	KS	KK	30/00	DR.	23 Feb 87	SHEET 1 OF 9	<b>AMP</b> Tyco Electronics AMP K.K. Kawasaki, Japan			REV. <b>G1</b>	
	G	ENC Revise FJ00-1182-94	T.K	Y-F	4/07 19/4	YO. SATO							
	F	Revised RFA-1981	Y-S	Y-K	3.21.92	CHK.	28 Feb 87						
	E	Revised RFA-1784	Y-S	Y-K	5.27 '91								
	D	Revised RFA-1581	Y-S	R-N	3.12.90	R. NISHIMURA		LOC	LOC	NO.			
	C	Revised RFA-1411	I-Z	Y-S	5.8.89	APP.	2 MAR 87	J	A	108-5203			
	B	Revised RFA-1329	I-Z	Y-S	7.20.89			NAME					
	A	Revised RFA-1109	Y-N	Y-S	2.26.87			AMPLIMITE* .050 Series I, Board-to-Board Connector					
	LTR	REVISION RECORD	DR	CHK	DATE								

108-5203

NUMBER:

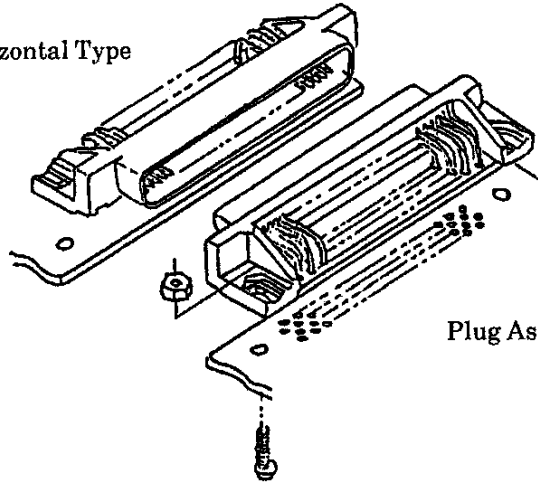
Customer Release

SECURITY CLASSIFICATION:

2. Type of the Products :

The type of the products and their state of application are shown below.

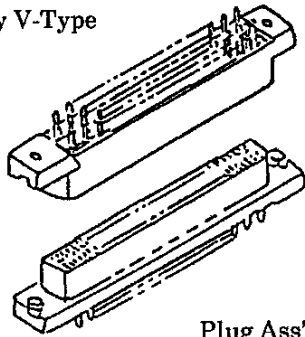
Cap Ass'y Horizontal Type



Plug Ass'y Horizontal Type

Fig. 2 Horizontal Type Connector

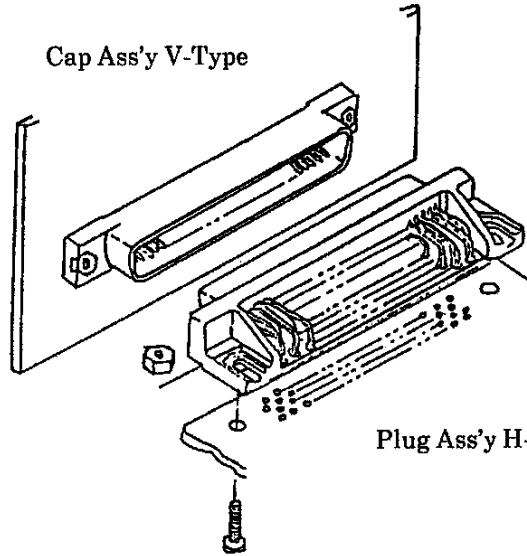
Cap Ass'y V-Type



Plug Ass'y V-Type

Fig. 3 Vertical Type

Cap Ass'y V-Type



Plug Ass'y H-Type

Fig. 4 Vertical Type with Horizontal Type

SHEET	<b>AMP</b> Tyco Electronics AMP K.K. Kawasaki, Japan			
	2 OF 9	LOC J	LOC A	NO. 108-5203
NAME		AMPLIMITE* .050 Series I, Board-to-Board Connector		

108-5203

NUMBER:

Customer Release

SECURITY CLASSIFICATION:

3. Applicable Documents :

The following documents form a part of this specification to the extent specified herein. In the event of conflict between the requirements of this specification and the product drawing, the product drawing shall take precedence. In the event of conflict between the requirements of this specification and the referenced documents, this specification shall take precedence.

3.1 AMP Specifications :

A. 109-1 Test Specification, General Requirements for Test Methods

3.2 Military Standard and Specifications :

MIL-STD-202 Test Methods for Electronic and Electrical Component Parts

3.3 501- 5127 : Product Qualification Test Report

4. Requirements :

4.1 Structure, Shape and Dimensions

The product structure, shape and dimensions shall conform to requirements shown on applicable drawings, unless otherwise specified below.

(1) Number of Positions ..... ◦9 type in 20, 30, 34, 40, 48, 50, 60, 68 and 96 positions

(2) Connector Type ..... ◦Horizontal  
 ..... ◦Verical

(3) Pitch and Row ..... ◦Engaging Side : 1.27 mm pitch × 2.54 mm in 2 rows  
 ..... ◦Board Side : 2.54 mm pitch × 1.905 mm in zigzag of 4 rows

(4) Mounting on PCB ..... ◦Screw-on (M2 Screws) Type  
 ..... ◦Free Standing Type  
 ..... ◦Retention Leg Type  
 ..... ◦With Kink Type

(5) Applicable PCB ..... ◦Board Thickness : 0.8-1.6 mm with solder resistive agent applied on solder side.

: The kink Type is 1.6 mm Thk only.

SHEET	<b>AMP</b> Tyco Electronics AMP K.K. Kawasaki, Japan			
	3 OF 9	LOC J	LOC A	NO. 108-5203
NAME		AMPLIMITE* .050 Series I, Board-to-Board Connector		

108-5203

NUMBER:

Customer Release

SECURITY CLASSIFICATION:

4.2 Material and Finish :

4.2.1 Receptacle Contact and post Contact :

- (1) Material ..... Phosphor Bronze
- (2) Finish .....
  - Underplating ... 1.3  $\mu\text{m}$  min. Nickel Underplate all over
  - Gold-Plating ... 0.2  $\mu\text{m}$  min. thick gold plated for 0-prefix (Contact Area) no. items, and 0.75  $\mu\text{m}$  min. thick for 6-prefix no. items.
  - Other Areas : Gold Flash Plated
  - Tine Soldering : 1.0  $\mu\text{m}$  min. Tin-Lead Plated

4.2.2 Housing :

- (1) Material : ..... Fider Glass reinforced polybutyleneterephalate resin (P.B.T.)  
Color : Black  
178854 & 178857 : Liquid Crystal Polymer  
Color : Black

- (2) Flame Retardancy ..... UL 94 V-0

4.2.3 Retention Leg :

- (1) Material : ..... Brass
- (2) Finish .....
  - 1.0  $\mu\text{m}$  min. thick nickel underplate all over
  - 2.0  $\mu\text{m}$  min. thick tin/lead plating all over

4.3 Appearance :

The connectors shall be free from the defects such as damage, cracks, deformation, blister, dirt and burrs that are detrimental to connector functions and product merchandising value.

4.4 Ratings :

- (1) Temperature Rating : ..... -55 °C/+ 105 °C
- (2) Current Rating : ..... 1 A max.
- (3) Voltage Rating : ..... 100 V DC. max.

SHEET	<b>AMP</b> Tyco Electronics AMP K.K. Kawasaki, Japan			
	4 OF 9	LOC J	LOC A	NO. 108-5203
NAME		AMPLIMITE* .050 Series I, Board-to-Board Connector		

NUMBER: 108-5203

Customer Release

SECURITY CLASSIFICATION:

4.5 Performance and Test Descriptions :

The product is designed to meet the electrical, mechanical and environmental performance requirements specified in Fig. 5. All tests are performed at ambient temperature unless otherwise specified.

4.6 Test Requirements and Procedures Summary :


Para.	Test Items	Requirements	Procedures		
4.6.1	Confirmation of Product	Product shall be conforming to the requirements of applicable product drawing.	Visually, dimensionally and functionally inspected per applicable inspection plan.		
<b>Electrical Requirements</b>					
4.6.2	Termination Resistance (Low Level)	Timing	Subject mated contacts assembled in housing to closed circuit current of 10 mA max. at open circuit voltage of 50 mV max. Fig. 6.		
		Combination		Initial Max.	After Test Max.
		Horizontal-to-horizontal		25mΩ	50mΩ
		Horizontal-to-vertical		15mΩ	30mΩ
4.6.3	Insulation Resistance	1000 MΩ min. (Initial)		Measure by applying test potential between the adjacent contacts, and between the contacts and ground in the mated connector. MIL-STD-202, Method 302, Condition B	
		500 MΩ min. (Final)			
4.6.4	Dielectric Strength	No abnormalities such as insulation break-down or flashover shall take place during the test.	Measure by applying test potential between the adjacent contacts, in the mated connectors. MIL-STD-202, Method 301		

Fig. 5 (To be continued)

SHEET		<b>AMP</b> Tyco Electronics AMP K.K. Kawasaki, Japan			
5 OF 9		LOC J	LOC A	NO. 108-5203	REV. G1
NAME		<b>AMPLIMITE* .050 Series I, Board-to-Board Connector</b>			

SECURITY CLASSIFICATION: Customer Release NUMBER: 108-5203	Para.	Test Items	Requirements	Procedures
	4.6.5	Temperature Rising vs. Current	30 °C max. under loaded specified current.	Measure temperature rising by energized current. Fig. 6
	<b>Physical Requirements</b>			
	4.6.6	Vibration Sinusoidal High Frequency	No electrical discontinuity greater than 1 microsecond (s) shall occur.	Subject mated connectors to 10-500-10 Hz traversed in 15 minutes with 10 G accelerated velocity ; 2 hours each of 3 mutually perpendicular planes. MIL-STD-202, Method 204 Condition A
	4.6.7	Physical Shock	No electrical discontinuity greater than 1 microsecond (s) shall occur.	Subject mated connectors to 50 G's halfsine shock pulses of 11 millisecond duration ; 3 shocks in each direction applied along the 3 mutually perpendicular planes total 18 shocks ; MIL-STD-202, Method 213 Condition A
	4.6.8	Connector Mating Force	0.78N max. per contact	Using autograph, measure the force required to mate connectors by operating at 100 mm a minute. Record by using autograph. Calculate the value for a contact.
4.6.9	Connector unmating Force	0.20N min. per contact	Using autograph, measure the force required to unmate connectors by operating at 100 mm a minute. Calculate value for a contact.	

Fig. 5 (to be continued)

SHEET 6 OF 9	 Tyco Electronics AMP K.K. Kawasaki, Japan			REV. G1
	LOC J	LOC A	NO. 108-5203	
NAME AMPLIMITE* .050 Series I, Board-to-Board				

NUMBER : 108-5203  Customer Release  SECURITY CLASSIFICATION:	Para.	Test Items	Requirements	Procedures
	4.6.10	Durability (Repeated Mate/Unmating)	The requirements specified in Paras. 4.6.8 and 4.6.9 shall be met after the test.	Mate and unmate connectors for 100 cycles in the same method of testing as Specified in Paras 4.6.8, 4.6.9.
	4.6.11	Resistance to Soldering Heat	No physical damage shall be evident after the test.	Subject product mounted on printed circuit boards to solder bath at $260 \pm 5$ °C for 3 seconds
	Environmental Requirements			
	4.6.12	Thermal Shock	The requirement specified in Para. 4.6.2 shall be met after the test.	Subject mated/Unmated connectors to 5 cycles between $-55$ °C and $+85$ °C MIL-STD-202, Method 107 Condition A
	4.6.13	Humidity-Temperature Cycling	The requirement specified in Para. 4.6.2 shall be met after the test.	Subject mated connectors to 10 cycles of humidity-temperature changes between $25$ °C and $65$ °C at 95 % R.H. MIL-STD-202, Method 106 with cold shock as $-10$ °C
	4.6.14	Temperature Life	The requirement specified in Para. 4.6.2 shall be met after the test.	Subject mated connectors to temperature life ; $85 \pm 2$ °C, 250 Hours. MIL-STD-202, Method 108 Condition B
4.6.15	SO <sub>2</sub> Gas	The requirement specified in Para. 4.6.2 shall be met after the test.	Engage connectors, and expose to SO <sub>2</sub> on following conditions. SO <sub>2</sub> Concentration : $10 \pm 3$ ppm Relative Humidity : 90% min. Temperature : Room temperature Time : 48 hours	

Fig. 5 (end)

SHEET	<b>AMP</b> Tyco Electronics AMP K.K. Kawasaki, Japan			
	7 OF 9	LOC J	LOC A	NO. 108-5203
NAME AMPLIMITE* .050 Series I, Board-to-Board				



NUMBER: 108-5203

SECURITY CLASSIFICATION:

Customer Release

3.7 Product Qualification and Requalification Tests.

Test of Examination	Test Group (a)								
	1	2	3	4	5	6 (c)	7	8	9
	Test Sequence (b)								
Examination of Product	1, 7	1, 5	1, 5	1, 5	1, 5	1, 6	1, 7	1, 3	1, 3
Termination Resistance, Dry Circuit	4, 6	2, 4	2, 4	2, 4	2, 4	2, 5			
Dielectric Withstanding Voltage							3, 6		
Insulation Resistance							2, 5		
Temperature Rise vs Current								2	
Vibration						3			
Physical Shock						4			
Mating Force	2								
Unmating Force	3								
Durability	5								
Resistance to Soldering Heat									2
Thermal Shock (per Product Spec)			3						
Humidity-Temperature Cycling		3					4		
SO <sub>2</sub> Gas					3				
Temperature Life				3					

- (a) See Para 4.1.A.
- (b) Numbers indicate sequence in which tests are performed.
- (c) Discontinuities shall not take place in this test group, during tests.

Fig. 6

SHEET	<b>AMP</b> Tyco Electronics AMP K.K. Kawasaki, Japan			
	8 OF 9	LOC J	LOC A	NO. 108-5203
NAME AMPLIMITE* .050 Series I, Board-to-Board				

NUMBER: 108-5203

NUMBER:

Customer Release

SECURITY CLASSIFICATION:

5. QUALITY ASSURANCE PROVISIONS

5.1 Test Conditions :

All the tests shall be performed under any combination of the following test conditions.

Temperature : 15-35 °C

Relative Humidity : 45-75%

Atmospheric Pressure : 86.7~106.7kPa

5.2 The test specimens to be employed for the tests, shall be conforming to the applicable product drawing (s).

Fig. 7 shows the low-level termination resistance and temperature rising measuring points. This drawing applies to horizontal type to horizontal type combination. But horizontal type to vertical type and vertical type to vertical type configurations shall also have their termination resistance measured between tines after installation on circuit boards.

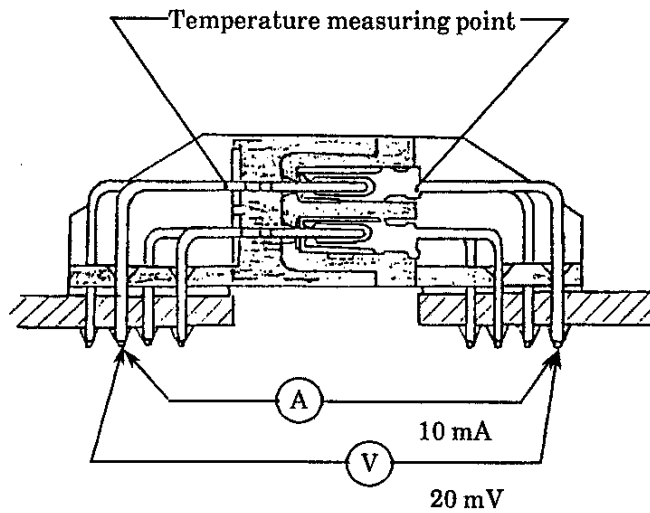


Fig. 7

SHEET 9 OF 9	<b>AMP</b> Tyco Electronics AMP K.K. Kawasaki, Japan			REV. G1
	LOC J	LOC A	NO. 108-5203	
NAME AMPLIMITE* .050 Series I, Board-to-Board				

社 内 標 準 (技 術 標 準)	<b>AMP</b> ダイオ エレクトロニクス アンブ (株)	適用事業所 全 社
管理基準： 一般顧客用		

108-5203

製 品 規 格

アンプリマイト .050 シリーズ I, B-T-B コネクタ

## 1. 適用範囲

## 1.1 内 容

本規格はアンプリマイト .050 シリーズ I, B-T-B (基板対基板) コネクタの製品性能、試験方法、品質保証の必要条件を規定している。適用製品名と型番は以下の通りである。

適用製品名と型番は Fig. 1 の通りである。

製品型番	製品名称	実装方法	備考
△-173277-□	水平型プラグ・アセンブリ	スクリュー・マウント式	
△-173278-□	水平型キャップ・アセンブリ	スクリュー・マウント式	
△-173279-□	垂直型プラグ・アセンブリ	スクリュー・マウント式	
△-173280-□	垂直型キャップ・アセンブリ	スクリュー・マウント式	
△-174207-□	水平型プラグ・アセンブリ	リテンション・レグ式	
△-174213-□	水平型プラグ・アセンブリ	フリー・スタンド式	
△-174214-□	水平型キャップ・アセンブリ	フリー・スタンド式	
△-174215-□	垂直型プラグ・アセンブリ	フリー・スタンド式	ショート・タイプ
△-174216-□	垂直型キャップ・アセンブリ	フリー・スタンド式	ショート・タイプ
△-174217-□	水平型プラグ・アセンブリ	リテンション・レグ式	
△-174218-□	水平型キャップ・アセンブリ	リテンション・レグ式	
△-174681-□	垂直型プラグ・アセンブリ	キンク式	
△-174682-□	水平型プラグ・アセンブリ	キンク式	
△-174683-□	垂直型キャップ・アセンブリ	キンク式	
△-174684-□	水平型キャップ・アセンブリ	キンク式	
△-175710-□	垂直型プラグ・アセンブリ	キンク式	ショート・タイプ
△-175711-□	垂直型キャップ・アセンブリ	キンク式	ショート・タイプ
△-176302-□	垂直型キャップ・アセンブリ	スクリューマウント式	タイン長 2.3
△-178464-□	垂直型キャップ・アセンブリ	キンク式	方向性ポスト付 (PBT)
△-178854-□			方向性ポスト付 (L,C,P)
△-178857-□			方向性ポスト付 (L,C,P)
△-179359-□	垂直型キャップ・アセンブリ	キンク式	サイド・カット・タイプ

△ 内の数字は金めつき厚違い

□ 内の数字は極数違い

Fig. 1

Gr	改訂	ECN	作成	検閲	承認	年月日	分類	コード	改訂
G1	改訂	FJ00-1867-00	K.S	Y.F	Y.F	4-27/94	作成: 23 Feb 87		
G	改訂	FJ00-1182-94	T.K	Y.F	Y.F	4-27/94	YO. SATO	製品規格	
F	改訂	RFA-1981	Y-S	Y-K	Y-Y	3.21.92			
E	改訂	RFA-1784	Y-S	Y-K	R-N	5.28.91			
D	改訂	RFA-1581	Y-S	Y-S	R-N	3.12.90	検閲: 28 Feb 87	コード: 108-5203	改訂 G1
C	改訂	RFA-1411	Y-S	Y-S	R-N	5.8.89	R. NISHIMURA		
B	改訂	RFA-1329	Y-S	R-N	R-N	8.21.88			
A	改訂	RFA-1109	Y-S	R-N	T-D	3.2.87	承認: 2 MAR 87	名称: アンプリマイト .050 シリーズ I, B-T-B コネクタ	
改訂	改訂	記録	作成	検閲	承認	年月日	T. DOI		
配布	年月日制定			9頁中1頁					

2. 製品の種類

種類と使用状態と概要説明図

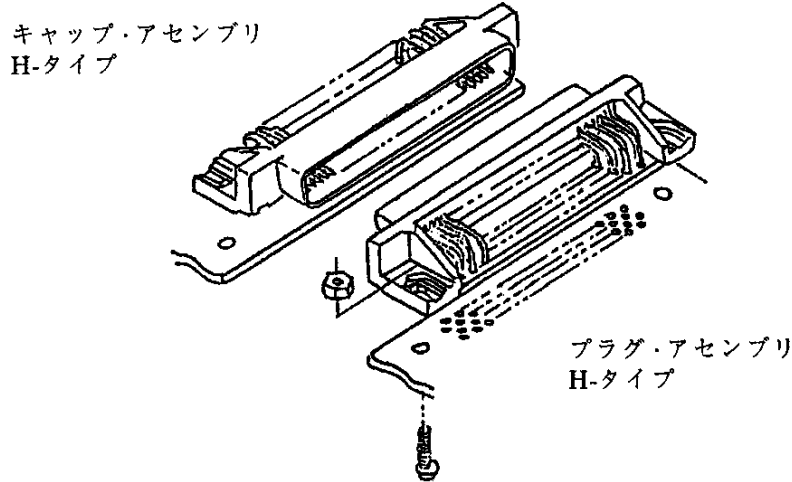


Fig. 2 水平型

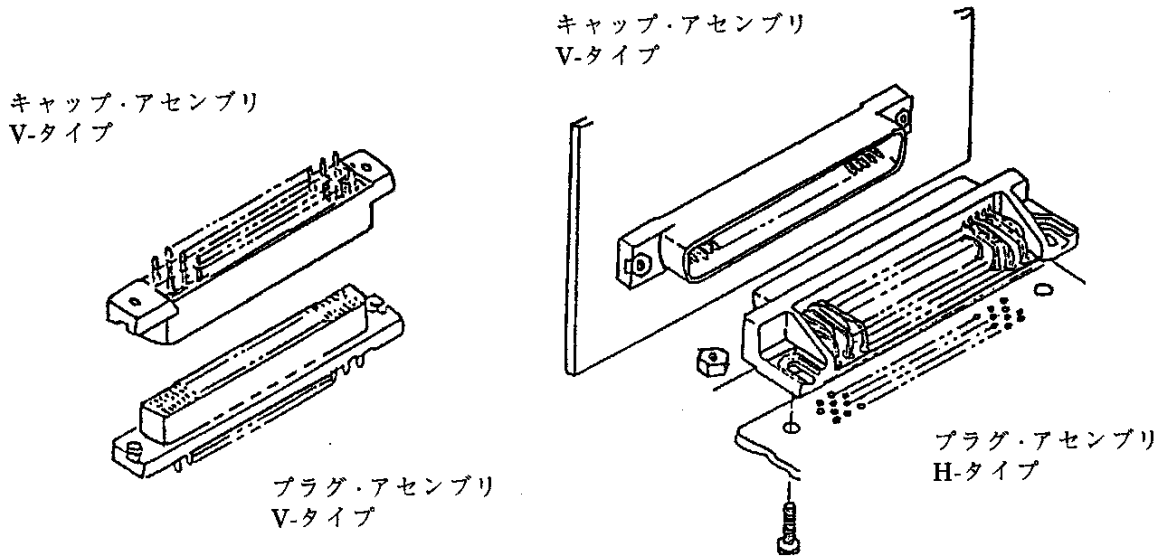


Fig. 3 垂直型

Fig. 4 垂直型対水平型

分類： 製品規格	標準の名称： アンプリマイト .050 シリーズ I, B-T-B コネクタ	標準のコード： 108-5203	改訂 G <sub>1</sub>	2 頁 9 頁中
-------------	--	---------------------	----------------------	-------------

### 3. 参考規格類

以下規格類は本規格中で規定する範囲内に於いて、本規格の一部を構成する。万一本規格と製品図面の間に不一致が生じた時は、製品図面を優先して適用すること。万一本規格と参考規格類の間に不一致が生じた時は、本規格を優先して適用すること。

#### 3.1 AMP 規格

A. 109-1 : 試験法の一般条件

#### 3.2 米軍標準書

MIL-STD-202 電子電機部品の試験方法

#### 3.3 501- 5127 製品認定試験報告書

### 4. 一般必要条件

#### 4.1 設計と構造

本製品の構造および形状、寸法は下記による以外は該当する図面に合致すること。

- (1) 極 数 ..... 20、30、34、40、48、50、60、68および96極の9種類
- (2) コネクタのタイプ ...
  - 水平型
  - 垂直型
- (3) ピッチおよび列 .....
  - 嵌合側：1.27 mm ピッチ×2.54 mm 2列
  - 基板側：2.54 mm ピッチ×1.905 mm 4列千鳥
  - スクリューマウント式 (M2 サイズ使用)
- (4) 基板への取付方法 ...
  - リテンション レグ式
  - フリースタンド式
  - キンク式
- (5) 適用基板 .....
  - 板厚 0.8 mm~1.6 mm, はんだ付け側の面はレジストがしてあること。
  - キンク式は板厚 1.6 mm

#### 4.2 使用材料および表面処理

##### 4.2.1 リセプタクル・コンタクトおよびポスト・コンタクト

- (1) 材 料 ..... りん青銅
- (2) 表面処理 .....
  - 全面ニッケル下地めっきは 1.3  $\mu\text{m}$  以上
  - 接触部：金めっきは 0- : 0.2  $\mu\text{m}$  以上、6- : 0.76  $\mu\text{m}$  以上

分類： 製 品 規 格	標準の名称： アンプリマイト .050 シリーズ I, B-T-B コネクタ	標準のコード： 108 - 5203	改訂 G1	3 頁 9 頁中
----------------	--	-----------------------	----------	-------------

- 接触部以外：金めっきはフラッシュ
- タインのはんだ付部は  $1\mu\text{m}$  以上のはんだめっき

#### 4.2.2 ハウジング

- (1) 材 料 ..... ガラス入りポリブチレンテレフタレート樹脂 (P.B.T)  
色：黒色  
178854 & 178857：液晶ポリマー (L, C, P) 色：黒色

- (2) 難燃性 ..... UL 94 V-0

#### 4.2.3 リテンショレグ

- (1) 材 料 ..... 黄銅

- (2) 表面処理 ..... ◦ 全面ニッケル下地  $1\mu\text{m}$  以上  
◦ 全面はんだめっき  $2\mu\text{m}$  以上

#### 4.3 外 観

コネクタは、機能および商品価値を著しく阻害するキズ、割れ、変形、ふくれ、汚れ、バリ等がないこと。

#### 4.4 定 格

- (1) 使用温度範囲 .....  $-55^{\circ}\text{C} \sim +105^{\circ}\text{C}$   
(2) 使用電流 ..... 1 A 以下  
(3) 使用電圧 ..... 100V (直流) 以下

#### 4.5 性能必要条件と試験方法

製品は Fig. 5 に規定された電気的、機械的、及び耐環境的特性を有するよう設計されていること。試験は特別に規定されない限り室温下で行われること。

#### 4.6 性能必要条件と試験方法の要約

項目	試験項目	規 格 値	試 験 方 法
4.6.1	製品の確認検査	製品図面の必要条件に合致していること。	該当する品質検査計画書に基づいて目視、寸法、及び機能検査を行うこと。

Fig. 5 (続く)

分類： 製 品 規 格	標準の名称： アンブリマイト .050 シリーズ I, B-T-B コネクタ	標準のコード： 108-5203	改訂	4 頁
			G1	9 頁中

項目	試験項目	規格値	試験方法		
電 気 的 性 能					
4.6.2	総 合 抵 抗 (ロ ー レ ベ ル)	時期	初期 MAX	試験後 MAX	ハウジングに組込まれ嵌合したコンタクトを閉路電圧 50 mV 以下、開路電流 50 mA 以下の条件で測定する。 Fig. 6 参照。
		組合せ			
		水平型と水平型	25mΩ	50 mΩ	
		水平型と垂直型			
		垂直型と垂直型	15mΩ	30 mΩ	
4.6.3	絶 縁 抵 抗	1000 MΩ 以上 (初期値) 500 MΩ 以上 (終期値)			コネクタ嵌合あり 隣接コンタクトで測定 MIL-STD-202, 試験法 302 条件 B
4.6.4	耐 電 圧	短絡フラッシュ・オーバー等の異常がないこと。			嵌合ありコネクタ・アセンブリの隣接コンタクト間で測定。 MIL-STD-202, 試験法 301
4.6.5	温 度 上 昇 対 電 流	規定電流を通电して、温度上昇は 30°C 以下。			通电による温度上昇を規定すること。 Fig. 6 参照
4.6.6	振 動 正 弦 波 高 周 波	振動中 1 μsec をこえる不連続導通を生じないこと。			嵌合したコネクタを 15 分間に 10 Hz~500 Hz と掃引変化する 10 G の加速度を持つ振動を直交する三方向軸に 3 時間宛加えること。 MIL-STD-202 試験法 204, 条件 A
4.6.7	物 理 的 衝 撃	衝撃により 1 μsec をこえる不連続導通を生じないこと。			嵌合したコネクタに 11 msec. 間に 50 G の半波正弦波形を生じるような衝撃を直交する三方向軸の正負方向に 3 回宛、合計 18 回与えること。 MIL-STD-202, 試験法 213, 条件 A

Fig. 5 (続く)

分類: 製 品 規 格	標準の名称: アンプリマイト .050 シリーズ I, B-T-B コネクタ	標準のコード: 108 - 5203	改訂 G1	5 頁 9 頁中
----------------	--	-----------------------	----------	-------------

項目	試験項目	規 格 値	試 験 方 法
4.6.8	コネクタ挿入力	0.78N 以下1極当り	オートグラフを使用し、毎分 100 mm の割合で操作しながら、コネクタアセンブリを挿入するのに要する力を測定し、1極当りの値を計算して求める。
4.6.9	コネクタ引抜力	0.20N 以上1極当り	オートグラフを使用し、毎分 100 mm の割合で操作しながら、嵌合した一組のコネクタを引抜くに要する力を測定する。1極当りの値を求める。
4.6.10	耐 久 性	4.6.8, 4.6.9 を満足すること。	4.6.8, 4.6.9 と同様の試験方法により 100 サイクル挿入・引抜を繰り返す。
4.6.11	はんだ耐熱性	試験後物理的損傷を生じないこと。	プリント基板に取り付けた試料を $260 \pm 5^\circ\text{C}$ のはんだ槽に 3 sec. 間さらして試験すること。
環 境 的 性 能			
4.6.12	熱 衝 撃	総合抵抗ローレベルの条件と合致すること。	嵌合したコネクタを $-55^\circ\text{C}$ と $+85^\circ\text{C}$ の間の温度変化に 5 サイクルさらすこと。 MIL-STD-202, 試験宝法 107 条件 A
4.6.13	温湿度サイクリング	総合抵抗ローレベルの条件と合致すること。 4.6.3, 4.6.4 を満足すること	嵌合したコネクタを、相対湿度 95% で、 $25^\circ\text{C}$ ~ $65^\circ\text{C}$ の温度変化に 10 サイクルさらすこと。 $-10^\circ\text{C}$ 寒冷衝撃は実施する。 MIL-STD-202, 試験法 106
Fig. 5 (続く)			
分類： 製 品 規 格	標準の名称： アンプリマイト .050 シリーズ I, B-T-B コネクタ	標準のコード： 108 - 5203	改訂 G1
			6 頁 9 頁中



項目	試験項目	規 格 値	試 験 方 法
4.6.14	高 温 寿 命	試験後総合抵抗ローレベルの条件に合致すること。	嵌合したコネクタを $85 \pm 2^\circ\text{C}$ の温度寿命の試験環境に 250 時間さらすこと。 MIL-STD-202, 試験法 108 条件 B
4.6.15	亜 硫 酸 ガ ス	試験後総合抵抗ローレベルの条件に合致すること。	コネクタを嵌合した状態で、下記の条件の亜硫酸ガスに曝露し試験する。 亜硫酸ガス濃度: $10 \pm 3$ PPM 湿 度: 90% 以上 温 度: 室 温 時 間: 48 時間

Fig. 5 (終り)

分類: 製 品 規 格	標準の名称: アンブリマイト .050 シリーズ I, B-T-B コネクタ	標準のコード: 108 - 5203	改訂	7 頁
			G1	9 頁中

## 4.7 製品認定試験と製品再確認試験の試験順序

試験項目	試験グループ (a)								
	1	2	3	4	5	6(c)	7	8	9
	試験順序 (b)								
製品の確認検査	1,7	1,5	1,5	1,5	1,5	1,6	1,7	1,3	1,3
総合抵抗 (ローレベル)	4,6	2,4	2,4	2,4	2,4	2,5			
耐電圧							3,6		
絶縁抵抗							2,5		
温度上昇								2	
振動						3			
物理的衝撃						4			
コネクタ挿入力	2								
コネクタ引抜力	3								
耐久性	5								
はんだ耐熱性									2
熱衝撃			3						
温湿度サイクリング		3					4		
亜硫酸ガス					3				
温度寿命				3					

(a) 第 5.2 項参照

(b) 欄内の数字は試験を実施する順序を示す。

(c) この試験グループには試験中 1  $\mu$ sec を越える不連続導通が発生してはならない。

Fig. 6

分類： 製品規格	標準の名称： アンプリマイト .050 シリーズ I, B-T-B コネクタ	標準のコード： 108-5203	改訂	8 頁
			G1	9 頁中

## 5. 品質保証条件

### 5.1 試験環境

特に規定する場合を除き、下記の環境条件のもとで性能試験を行うこと。

温度： 15~35℃

湿度： 45~75%

気圧： 86.7~106.7kPa

### 5.2 試験試料

試料は、性能試験前に該当する製品図面に合致したものを使用すること。また、いずれの試料も、特に規定しない限り再度試験に用いてはならない。

Fig. 7はローレベル総合抵抗と温度上昇測定箇所を示す。本図は水平型対水平型であるが水平型対垂直型及び垂直型対垂直型も基板取付後のタイン間の抵抗を測定する。

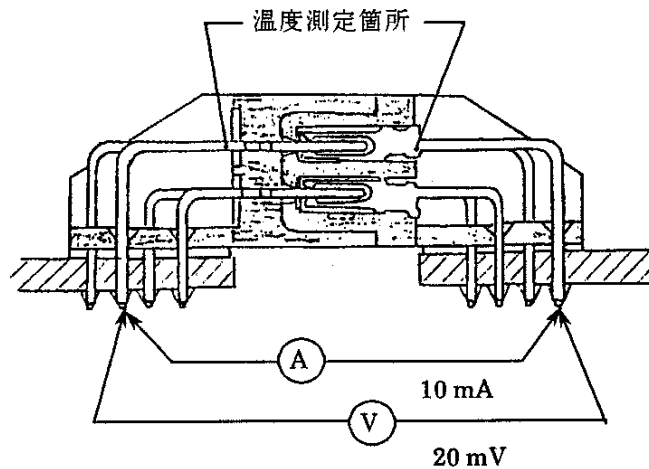


Fig. 7

分類：  
製品規格

標準の名称：  
アンプリマイト .050 シリーズ I,  
B-T-B コネクタ

標準のコード：  
108 - 5203

改訂	9 頁
G <sub>1</sub>	9 頁中