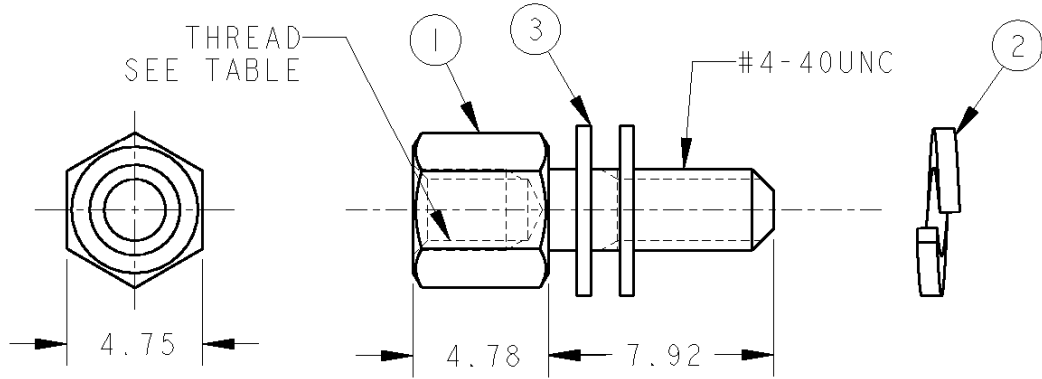


LOC	DIST	REVISIONS						
		P	LTR	DESCRIPTION	DATE	DWN	APVD	
J	-		B	REVISED	FJ00-0588-01	06APR2001	C.O	K.I



1. THESE PARTS MUST BE PACKAGED WITH UNASSEMBLY.
2. THIS KIT MUST CONTAIN TWO SCREWLOCK ASSEMBLIES.
3. SCREW ON TORQUE MAX; 8Kg-cm
4. GENERAL TOLERANCE; ± 0.2 , $\pm 3^\circ$

1. これらの部品は、バラ状でパッケージされていること。
2. このセットは、2セットのスクリューロック・アッセンブリからなる。
3. 締付け最大トルク値; 8Kg-cm
4. 一般公差; ± 0.2 , $\pm 3^\circ$

OBSOLETE (B)

QTY	UNIT	PKT	PARTS NUMBER	DISCRPTION	MATERIAL	REMARKS	ITEM
2	—	—	174327-1	SCREWLOCK スクリューロック(M2.6 #4-40)	CARBON STEEL アンプリマイト用炭素鋼		1
—	2	—	173034-1	SCREWLOCK スクリューロック(M3 #4-40)	CARBON STEEL アンプリマイト用炭素鋼		1
4	4	4	172619-1	PLANE WASHER 平ワッシャー	JIS B 1256 SC3-10H CARBON STEEL 炭素鋼		3
2	2	2	172618-1	SPLING LOCK WASHER スプリング・ロック・ワッシャー	JIS B 1251 NO.2,3S CARBON STEEL 炭素鋼		2
—	—	2	172617-1	SCREWLOCK スクリューロック(#4-40 #4-40)	CARBON STEEL アンプリマイト用炭素鋼		1
-3	-2	-1	PARTS NUMBER 型番	DISCRPTION 名称	REMARKS 概要		ITEM

DIMENSIONS:
単位: 概
mm

DWN 06APR2001
C.OHASHI

MATERIAL
材料

FINISH
仕上

CHK 06APR2001
K.IKEGAMI

AMP Tyco Electronics AMP K.K.
Kawasaki, Japan

APVD 06APR2001
K.IKEGAMI

NAME
名称
SCREWLOCK KIT
FOR AMPLIMITE

PRODUCT SPEC
製品規格

APPLICATION SPEC
取付適用規格

SIZE CAGE CODE DRAWING NO
番号

A4 00779 C-176152

WEIGHT

CUSTOMER DRAWING

SCALE 4:1 SHEET 1 OF 1 REV B

RELEASED FOR PUBLICATION

ALL RIGHTS RESERVED.

BY AMP INCORPORATED.

THIS DRAWING IS UNPUBLISHED.