

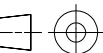

MATED WITH: PASSEND ZU: -	LOC Al	DIST -	REVISIONS ÄNDERUNGEN DESCRIPTION BESCHREIBUNG				DATE	DWN	APVD
			P	LTR					
PROJEKT NR.:	-		M3	REVISED PER ECO-11-005150			21MAR11	RK	HMR

Customer Drawing
for PN 929989

SEE 1355063

RELEASED FOR PUBLICATION
FREI FÜR VERÖFFENTLICHUNG
ALL RIGHTS RESERVED.
ALLE RECHTE VORBEHALTEN

THIS DRAWING IS UNPUBLISHED.
VERTRAULICHE UNVERÖFFENTLICHTE ZEICHNUNG.
By -
COPYRIGHT -

CUSTOMER PART NO	PART NO	REV.	PCS.	MATERIAL	SURFACE COLOR	DESCRIPTION	
-	-	-	-	-	-	-	
DIMENSIONS: DIMENSIONEN mm		DWN Abraham,G. 28-APR-04	MATERIAL		FINISH OBERFLÄECHE/FARBE -		
TOLERANCES UNLESS OTHERWISE SPECIFIED: ALL GEWINTOLERANZEN ISO 2768 - mH -E DIN 16901 - 140 P.P.P. 0 PLC ± - 1 PLC ± - 2 PLC ± - 3 PLC ± - 4 PLC ± - ANGLES/WINKEL ± - 		CHK Goepfel,C. 29-APR-04	 TE Connectivity				
		APVD Bleicher,M. 30-APR-04					
		PRODUCT SPEC PRODUKTSPEZ.		NAME DIA. 1.5 mm SOCKET CONTACT DIA 1.5 mm Buchsenkontakt			
		APPLICATION SPEC VERARBEITUNGSSPEZ.		SIZE	CAGE CODE	DRAWING NO ZEICHNUNGS-NR.	RESTRICTED TO NUR FÜR
WEIGHT GEWICHT -		A4	00779	C-929989	-		
CUSTOMER DRAWING / KUNDENZEICHNUNG					SCALE MASSTAB -	SHEET BLATT 1 OF VON 1	REV M3