

4

3

2

1

THIS DRAWING IS UNPUBLISHED	RELEASED FOR PUBLICATION	DATE	BY WHOM
(C) Copyright 2004	BY TYCO ELECTRONICS CORPORATION. ALL RIGHTS RESERVED		

REMARKS
Bemerkungen

⚠ **PRE TINNED** 1-3 µm
vorverzinkt

⚠ **FINISH: ELECTROPLATED SILVER**
Oberfläche: galvanisch versilbert

ZONE "A": MIN. 3-5 µm Ag
min. 3-5 µm Ag

ZONE "B": MIN. 1-3 µm ELECTROPLATED SN
min. 1-3 µm galvanisch Sn

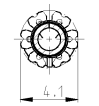
REST: SILVER OR TIN ALLOWED, IN TRANSITION AREAS.
ÜBERLAPPUNG LAYER DER PLAIN SURFACES ARE NOT ALLOWED.
Silber oder Zinn erlaubt, im Übergangsbereich sind keine überlappenden Schichten oder blanke Stellen erlaubt.

⚠ **FINISH: ELECTROPLATED GOLD**
Oberfläche: galvanisch vergoldet

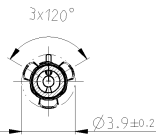
ZONE "A": MIN 0.8 µm ELECTROPLATED Au OVER MIN 1.3 µm ELECTROPLATED Ni LAYER
min 0.8 µm galvanisch Au ueber min 1.3 µm galvanisch Ni

ZONE "B": MIN 1-2 µm ELECTROPLATED Sn OVER MIN 0.05 µm ELECTROPLATED Ni LAYER
min 1-2 µm galvanisch Sn ueber min 0.05 µm galvanisch Ni

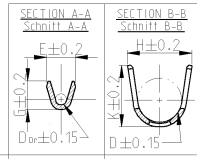
REST: GOLD, TIN OR NICKEL SURFACE. NO PLAIN SURFACES ALLOWED
Gold, Zinn oder Nickel Oberfläche. Keine blanke Stellen erlaubt.



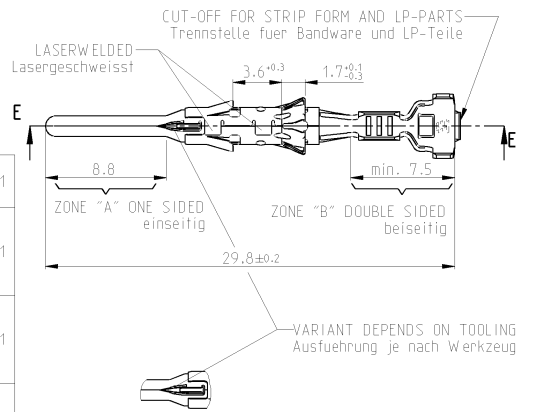
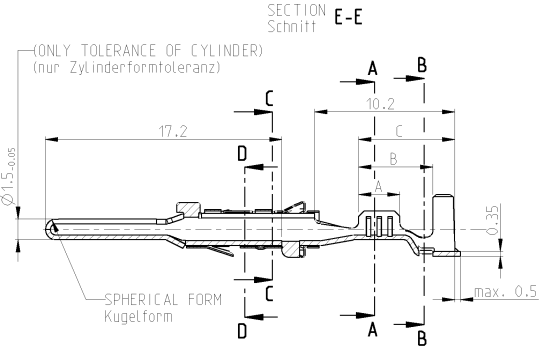
SECTION C-C Schnitt



SECTION D-D Schnitt



LOC	REV	REV DESCRIPTION	DATE	BY	APPD
A1	-				
PROJECT NO.	A1	1703010-2 und AND 1703017-2 hinzugefügt / ADDED	24FEB2004	Abt	E.G.
	A2	Aushebung, je nach Wkz./VARIANT DEFENS ON TOOLING	02APR2005	Abt	E.G.
	A3	1703010-8, und AND NOTE 3 hinzugefügt / ADDED	170CT2005	K.F.	E.G.
	A5	NEW FREE DRAWING CREATED ECR-10-007942	12APR2010	Fru	Go



TE ORDER-No. STRIP FORM Bandware	TE ORDER-No. LOOSE PIECE, Einzelausführung	REV.	MATERIAL Werkstoff	SURFACE Oberfläche	DGB [mm²]	ISOL. ∅ [mm]	WIRE CRIMP Drahtcrimp	INSUL.-CRIMP Isol.-Crimp	A	B	C	TE ORDER-No. SINGLE SEAL Einzeldichtung	TE ORDER-No. DEAD END PLUG Blindstopfen
1703014-4	1703018-4	A	CuFe2	△	>1.0-2.5 FLR	2.2-3.0	E=3.6 G=3.8 Dcr=1.7	H=5.0 K=5.0 D=3.6	4	6.9	8.5	828905-1	828922-1
1703014-1	1703018-1	A	CuNiSi	△									
1703013-8		A	CuNiSi	△									
1703013-4	1703017-4	A	CuFe2	△	0.5-1.0 FLR	1.2-2.1	E=2.6 G=2.8 Dcr=1.1	H=4.8 K=4.8 D=3.2	3	5.4	7	828904-1	828922-1
1703013-2	1703017-2	A	CuNiSi	△									
1703013-1	1703017-1	A	CuNiSi	△									
1703012-4	1703016-4	A	CuFe2	△									
			CuNiSi	△	0.2-0.4 FLR	1.2-2.1	E=2.1 G=2.1 Dcr=0.8	H=4.7 K=4.5 D=3.2	3	5.4	7	828904-1	828922-1
1703012-1	1703016-1	A		△									

DIMENSIONS: mm		OPERATED BY: Abraham, C. / Goepfel, C. / Blumner, M.		DATE: 04FEB2004 / 05FEB2004		BY: Tyco Electronics AMP GmbH / 64425 Bensheim	
MATERIAL: -		APPLICATION SPEC: 114-18040		WEIGHT: 0.5g		SCALE: 5:1	
CUSTOMER DRAWING		PROJECT NO. 108-18028		SHEET: A2 00779		DRAWING NO. 1703020	
		RESTRICTION TO: -		REV: A5		SHEET: 1 OF 1	

AMP 1471-9 REV 31MAR2009