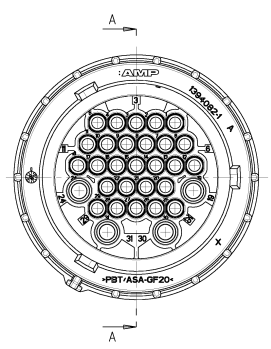


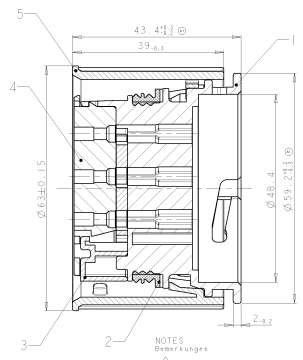
8	7	6	5	4	3	2	1
REVISIONS	REV. NO.	REV. DATE	REV. BY	REV. FOR	REV. DESCRIPTION	REV. STATUS	REV. APPROVED
1	1	12.12.2010	...	...	...	...	...

NO.	DATE	REVISIONS	BY	CHKD	APPD
A1	-	...	...	...	...
A2	-	...	...	...	...
B	-	...	...	...	...
C1	-	...	...	...	...
C2	-	...	...	...	...

CODING 1 AS SHOWN  
Kodierung 1 wie gezeigt



SECTION A-A  
Schnitt A-A



- NOTES**  
Bemerkungen
- AMP LOGO  
AMP Logo
  - AMP PART-NO.  
AMP Teil-Nr.
  - PRODUCTION DATE WITH DATE-CLOCK @2mm, SINN  
Produktionsdatum mit Datumstunde @2mm, verriegelt
  - LETTER-INSERT FOR THE REVISION STATUS OF THE MOLD  
Sinnzeichen für Revisionszustand des Werkzeugs  
ACTUAL STATUS: SEE TABLE  
Aktueller Zustand: siehe Tabelle
  - CAVITY MARKING  
Werkzeughärtung
  - MATERIAL MARKING ACCORDING TO VDA 240  
Materialkennzeichnung nach VDA 240
  - FOR SUITABLE CONTACTS AND SINGLE WIRE SEALS SEE DRAWINGS:  
Für verbaubare Kontakte und Einzeladeldichtungen siehe Zeichnungszeichnung:
  - Ø1,5mm SOCKET CONTACT TFCO-NO.: 118-18026-002  
Ø1,5mm Buchsenkontakte TFCO-Nr.: 118-18026-002
  - MAX. WIRE THICKNESS: 3,5mm FLB  
Max. Drahtstärke: 3,5mm FLB
  - USE Ø1,5mm SOCKET CONTACT WITH SINGLE WIRE SEALS ONLY!  
Ø1,5mm Buchsenkontakte nur mit Einzeladeldichtungen verwenden!
  - FOR SUITABLE CONTACTS AND SINGLE WIRE SEALS SEE DRAWINGS:  
Für verbaubare Kontakte und Einzeladeldichtungen siehe Zeichnungszeichnung:
  - Ø2,5mm SOCKET CONTACT TFCO-NO.: 929993  
Ø2,5mm Buchsenkontakte TFCO-Nr.: 929993
  - SINGLE WIRE SEAL TFCO-NO.: 828985-1  
Einzeladeldichtung TFCO-Nr.: 828985-1
  - SEAL END PLUG TFCO-NO.: 808988-1  
Dichtstopfen TFCO-Nr.: 808988-1
  - WIRE THICKNESS ONLY: 4mm FLB  
Drahtstärke nur: 4mm FLB
  - TYPE-TEST APPROVAL MARK IN RESPECT OF "ADW" IS GRANTED  
TYPE-TEST APPROVAL MARK NO. **TDCG05542**  
Doppelüberprüfung über 72-stündige Einwirkzeit hier  
Doppelüberprüfung: **TDCG05542**  
Nur nicht an Teil angebracht

COUPLING RING IN PRELOCKED  
POSITION (DELIVERY CONDITION)  
Bajonettring in Vorraststellung  
dargestellt (Lieferzustand)



TURNING DIRECTION TO  
LOCKED POSITION (120°)  
Drehrichtung zur  
Endraststellung (120°)

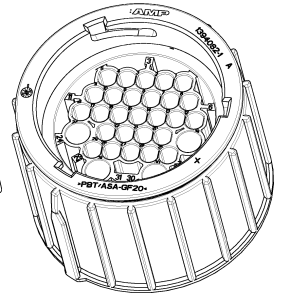
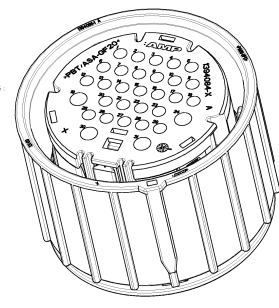
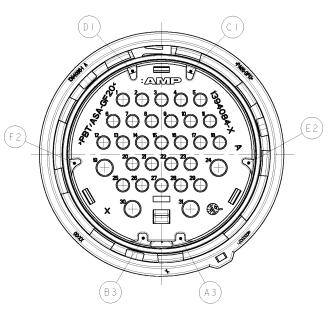
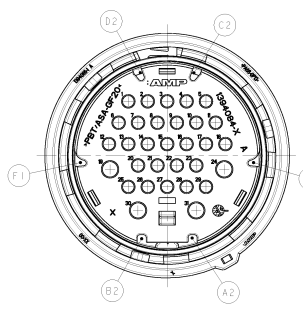
SECONDARY LOCKING IN  
PRELOCKED POSITION  
(DELIVERY CONDITION)  
Zweitkontaktsicherung in  
Vorraststellung dargestellt  
(Lieferzustand)

SCALE  
Maßstab 5:1

FURTHER POSSIBLE CODINGS:  
Weitere Kodierungsmöglichkeiten:

CODING 2  
Kodierung 2

CODING 3  
Kodierung 3



ID	REF.	QTY	UNIT	MATERIAL	DESCRIPTION OF SIMILE PARTS	ITEM NO.	ITEM REF.	TABLE NO.	TABLE TITLE	DATE	REVISION
1	3	1	PCB	COUPLING RING	5						
1	4	1	PCB	CAVITY BLOCK	4						
1	3	1	PCB	SECOND LOCKING PLATE	3						
1	2	1	PCB	SEALING	2						
1	1	1	PCB	TIPOX SOCKET HOUSING	1						

QUANTITY		POS.	MATERIAL	DESCRIPTION OF SIMILE PARTS	ITEM NO.	ITEM REF.	TABLE NO.	TABLE TITLE	DATE	REVISION

PARTS LIST		NO. OF PARTS		TOTAL WEIGHT		TOTAL VOLUME		TOTAL LENGTH		TOTAL AREA	

CUSTOMER DRAWING		ANWENDUNG (CHINA)		DRAWN		DATE		SCALE		BY	

AMP		Type electronic AMP		D-48225 Bielefeld	
31 POS. 1,5/2,5MM SOCKET HOUSING		31pol. 1,5/2,5mm Buchsengehäuse			
PART NO. 118-18026-002		PART NO. 118-18026-002			
REV. 1		REV. 1			
DATE 12.12.2010		DATE 12.12.2010			
DRAWN BY 118-18026-002		DRAWN BY 118-18026-002			
CHECKED BY		CHECKED BY			
APPROVED BY		APPROVED BY			