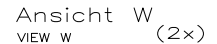
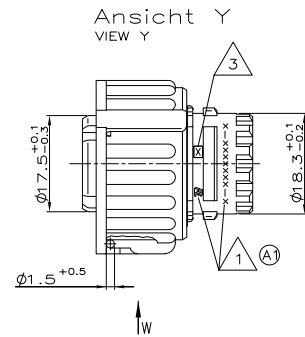
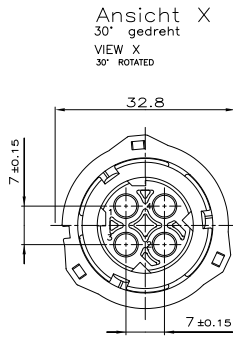
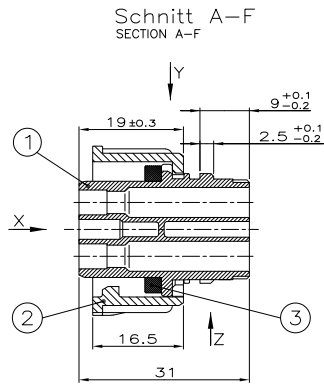
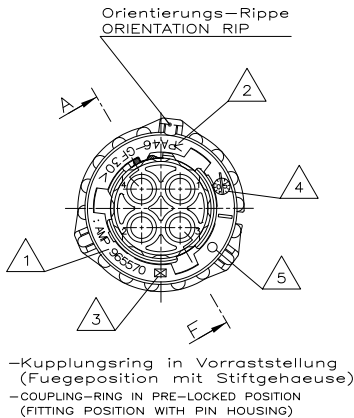


LOC		DIST		REVISED PER		DATE		BY		APPD	
AI		F		LWR		21MAR11		RK		HMR	
EGATN0636		A2		REVISED PER ECO-11-005150							



- Bemerkungen  
NOTES
- (A1) 1 Tyco Electronics (TE) Logo und Nummer  
Tyco Electronics (TE) LOGO AND NUMBER
  - 2 Werkstoffkennzeichnung  
MATERIAL MARKING
  - 3 Werkzeugänderungsindex  
REVISION OF THE MOULD

- 4 Produktionsdatum  
PRODUCTION DATE
- 5 Nestmarkierung  
CAVITY MARKING
- (A1) 6 Passend zu Steckverbindern nach  
DIN 72585/ISO 15170 Form A und B und  
Stiftgehäuseuse 2-4pol. TE CONNECTIVITY PN 967402  
FITS TO CONNECTORS ACC. TO  
DIN 72585/ISO 15170 FORM A AND B AND  
PIN-HOUSING 2-4POS. TE PN 967402
- 7 Zu verwendende Kontakte und  
Einzelzeichnungen siehe  
Tabellenzeichnung:  
FOR SUITABLE CONTACTS AND SEALS  
SEE DRAWING:  
(A1) TE CONNECTIVITY 1355065  
max. Drahtgröße: 2.5 mm<sup>2</sup> FLR  
MAX. WIRE THICKNESS:

Verschlussene Kammer in der  
2 bzw. 3 pol. Variante  
CLOSED CAVITY IN THE  
2POS. AND 3POS. CONNECTOR

1 u. 2	1.2 u. 3	1.2,3 u. 4	1 u. 2	1.2 u. 3	1.2,3 u. 4	1 u. 2	1.2 u. 3	1.2,3 u. 4	1 u. 2	1.2 u. 3	1.2,3 u. 4	Werkstoffkennzeichnung MATERIAL MARKING	Werkstoff MATERIAL	REV.
X	X	X	X	X	X	X	X	X	X	X	X	3	1	Dichtung SEALING
X	X	X	X	X	X	X	X	X	X	X	X	2	1	Kupplungsring COUPLING RING
X	X	X	X	X	X	X	X	X	X	X	X	1	1	Buchsengehäuse, 2pol. SOCKET HOUSING, 2POS.
X	X	X	X	X	X	X	X	X	X	X	X	1	1	Buchsengehäuse, 3pol. SOCKET HOUSING, 3POS.
X	X	X	X	X	X	X	X	X	X	X	X	1	1	Buchsengehäuse, 4pol. SOCKET HOUSING, 4POS.
4 / BLUE	3 / GREEN	2 / GREY	1 / BLACK									POS.	Stick QTY	Benennung Einzelteil DESCRIPTION SINGLE PART
Kodierung / Farbe des Buchsengehäuse CODING / COLOUR OF SOCKET HOUSING														

THIS DRAWING IS A CONTROLLED DOCUMENT.		DN	J.GRODZOW	23NOV2005
DIMENSIONS: mm		CHK	J.GRODZOW	23NOV2005
TOLERANCES UNLESS OTHERWISE SPECIFIED: ALL DIMENSIONS IN MILLIMETERS		PNP	Ch. Fieberlein	108-18621
1 RLC ± 0.2mm		APPLICATION SPEC	14-18255-0	
2 RLC ± -		WEIGHT	12.2g	
3 RLC ± -		SIZE	A2	
4 RLC ± -		DATE	00779	
ANGLES ± °		SCALE	2:1	
MATERIAL: SEE TABLE siehe Tabelle		FINISH: SEE TABLE siehe Tabelle	CUSTOMER DRAWING	REV. A2

**TE** TE Connectivity

2-4POS. 2.5mm SOCKET CONNECTOR  
2-4pol. 2.5mm Buchsenstecker  
HEAVY-DUTY-VERSION

RESTRICTED TO