

4

3

2

1

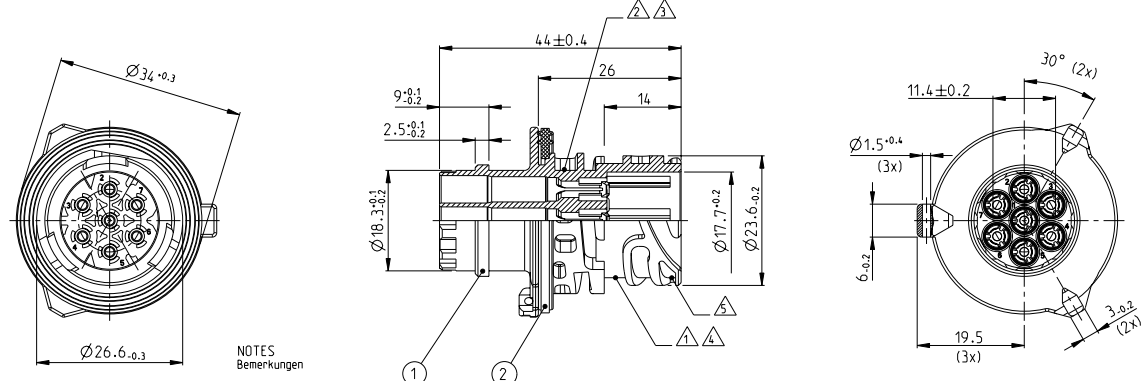
THIS DRAWING IS UNCLASSIFIED
 RELEASED FOR PUBLICATION
 UNLESS INDICATED OTHERWISE
 COPYRIGHT 2006

RELEASÉ POR PUBLICACIÓN
 A MENOS QUE SE INDIQUE
 OTRO CREDITO

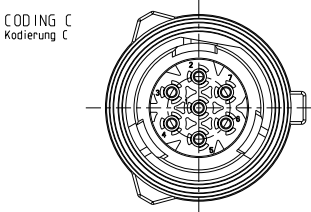
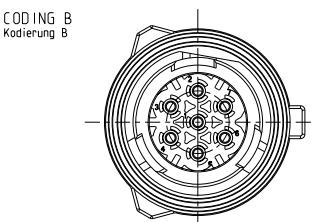
DATE WITH
 PART NO. 967650

CODING A AS SHOWN
 Kodierung A wie gezeichnet!

LOC	DIFF	REV	DATE	BY	APPV
A1	-	P			
		L14			
PROJ. NO.	ASZ-52080	A3	REVISED PER ECO-11-005150	30MAR2011	RK HMR



FURTHER CODINGS:
 weitere Kodierungen:

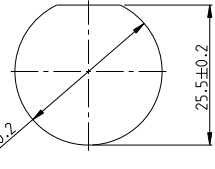


NOTES
 Bemerkungen

- 1 AMP-OR Tyco Electronics (TE) LOGO AND TE CONNECTIVITY SINGLE PART NUMBER
AMP oder Tyco Electronics (TE) Logo und TE CONNECTIVITY Einzelteilnummer
- 2 MATERIAL MARKING
Werkstoffbezeichnung
- 3 REVISION OF THE MOULD
Werkzeugänderungsindex
- 4 PRODUCTION DATE
Produktionsdatum
- 5 CAVITY MARKING
Nestmarkierung
- 6 FOR SUITABLE CONTACTS AND SEALS
SEE DRAWINGS:
Zu verwendende Kontakte und Einzeldichtungen siehe Tabellenzeichnungen:
- 7 PANEL MOUNTING WITH FIXING RING
TE CONNECTIVITY PART NO. 965687-1
Hinterwandmontage mit Befestigungsring
TE CONNECTIVITY-Nr.: 965687-1
- 8 IN THE CASE OF THE NEW DESIGNS, THE DIMENSIONS OF THE CUT OFF SHOULD BE PLACED NEAR THE LOWER TOLERANCE LIMIT
Bei Neukonstruktionen sollten die Masse des Blechsaumschnitts an die untere Toleranzgrenze gelegt werden
- 9 DASH-NO. 1- NOT ON PART
Vorstrichzahl 1- nicht auf Teil

CUT OFF
 (Material THICKNESS: 2.5^{+0.1} MM)
 Befestigungsausschnitt
 (Materialstärke: 2,5^{+0,1} mm)

USE ONLY CONTACTS WITH SINGLE WIRE SEALS!
 Es sind nur Kontakte mit Einzeldichtungen einzusetzen!



42 43 TE CONNECTIVITY 1703020
 MAX. WIRE THICKNESS: 2.5 mm² FLR
 max. Drahtgröße:

Part No.	Rev.	Material	Pos.	Shank Qty	Description Single Part	Werkstoff	Surface Colour
3-1718230-1	A	1-7	2	1	SEALING Dichtung	SILICONE Silikon	GREEN/gruen
			1	1	7POS. PIN HOUSING CODE C Top. Stiftgehäuse Kodierung C	PBT-GF20	GREEN/gruen
2-1718230-1	A	1-7	2	1	SEALING Dichtung	SILICONE Silikon	GREEN/gruen
			1	1	7POS. PIN HOUSING CODE B Top. Stiftgehäuse Kodierung B	PBT-GF20	GREY/grau
1-1718230-1	A	1-7	2	1	SEALING Dichtung	SILICONE Silikon	GREEN/gruen
			1	1	7POS. PIN HOUSING CODE A Top. Stiftgehäuse Kodierung A	PBT-GF20	BLUE/blau
1718230-3	A	1-5	2	1	SEALING Dichtung	SILICONE Silikon	GREEN/gruen
			1	1	5POS. PIN HOUSING CODE A Top. Stiftgehäuse Kodierung A	PBT-GF20	BLACK/schwarz
1718230-2	A	1-6	2	1	SEALING Dichtung	SILICONE Silikon	GREEN/gruen
			1	1	6POS. PIN HOUSING CODE A Top. Stiftgehäuse Kodierung A	PBT-GF20	BLACK/schwarz
1718230-1	A	1-7	2	1	SEALING Dichtung	SILICONE Silikon	GREEN/gruen
			1	1	7POS. PIN HOUSING CODE A Top. Stiftgehäuse Kodierung A	PBT-GF20	BLACK/schwarz

THIS DRAWING IS A CONTROLLED DOCUMENT. DWG: J. Godelz 05JAN2004
 CHT: J. Gdanzow 06JAN2004

DIMENSIONS: MASSTABEN: mm

TOLERANCES UNLESS OTHERWISE SPECIFIED: 0-PC → ±0.2mm
 1-PC → ±0.25mm
 2-PC → ±0.3mm
 3-PC → ±0.4mm
 4-PC → ±0.5mm
 ANGLES: WINKEL: 30°
 FINISH: 114-18255-0

TE Connectivity
 1.5MM PIN HOUSING, 5-7POS., ASSY
 1.5mm Stiftgehäuse, 5-7pol., Assy

DATE: 05JAN2004
 DRAWING NO.: 114-18255-0
 SCALE: 1:1
 SHEET: 1 OF 1
 REV: A3