

4

3

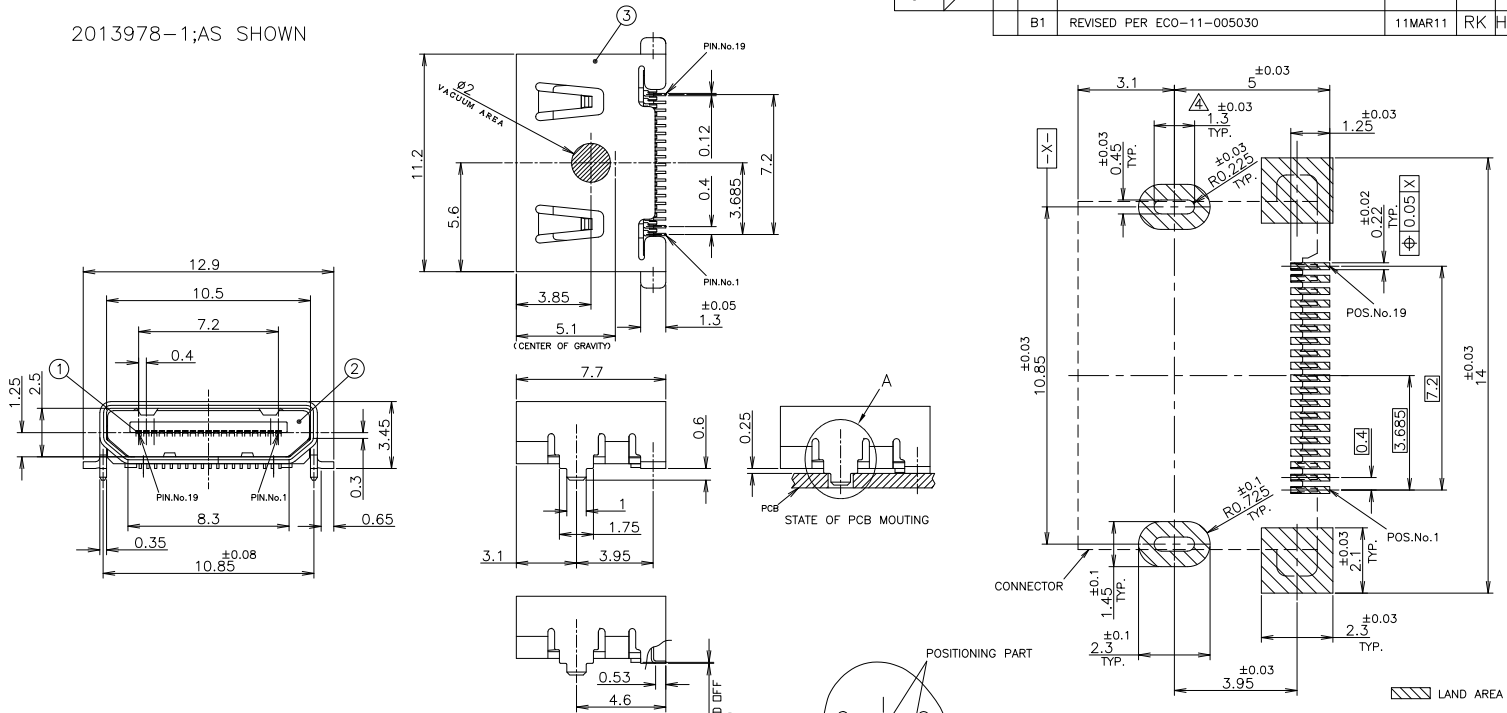
2

1

THIS DRAWING IS UNPUBLISHED. RELEASED FOR PUBLICATION
 © COPYRIGHT - By - ALL RIGHTS RESERVED.

LOC	DIST	REVISIONS					
		P	LTR	DESCRIPTION	DATE	DWN	APVD
J		B1		REVISED PER ECO-11-005030	11MAR11	RK	HMR

2013978-1;AS SHOWN



NOTE
 1 GENERAL TOLERANCE : ±0.3
 2 CONTACT TINE COPLANALITY ; 0.1mmMAX
 3 FINISH
 CONTACT ; Ni UNDER PLATING ALL OVER 1.3um MIN.
 Au PLATING ON SOLDERING AREA 0.05um MIN.
 Au PLATING ON CONTACT AREA 0.1um MIN.
 SHELL ; Ni UNDER PLATING ALL OVER 0.8um MIN.
 Sn PLATING ALL OVER 0.75um MIN.
 PLEASE OBSERVE THE TOLERANCE SO THAT THIS DIMENSION INFLUENCE POSITIONING THE PRODUCT(REFER TO DETAIL A,B).

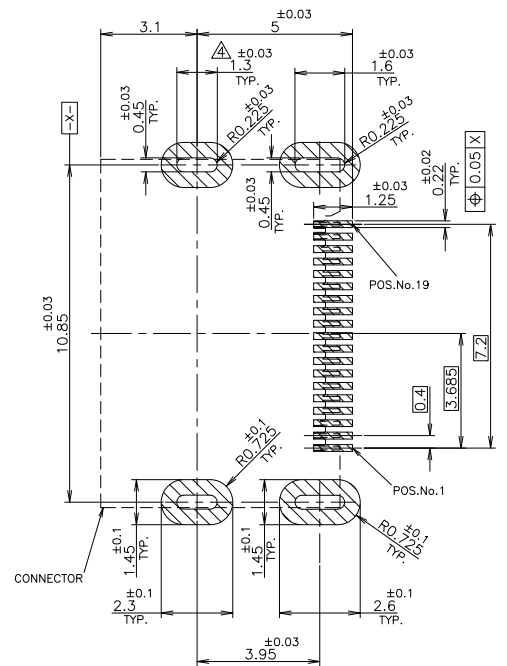
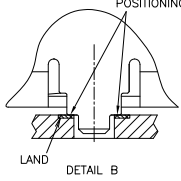
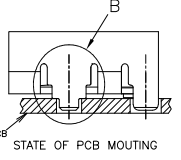
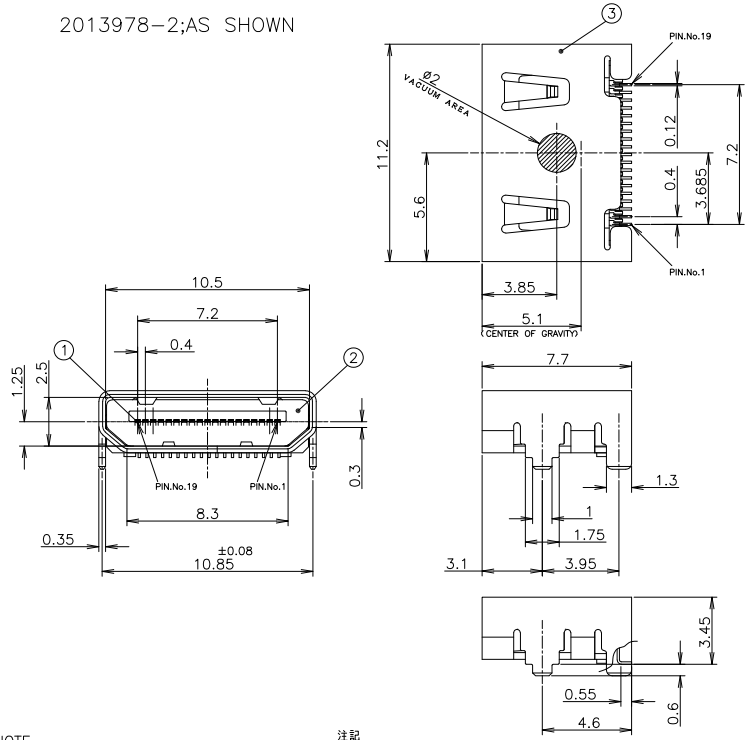
注記
 1 一般公差 : ±0.3
 2 コプラナリティ : 0.1mmMAX.
 3 仕上げ
 コンタクト : 全面ニッケル下地 1.3µm 以上
 はんだ付け部 全フラッシュメッキ 0.05µm 以上
 接点部 金メッキ 0.1µm 以上
 シェル : 全面ニッケル下地 0.8µm 以上
 全面スズメッキ 0.75µm 以上
 本寸法は製品の位置決めに影響する寸法
 ですので、公差を厳守してください
 (DETAIL A,Bを参照ください)

THIS DRAWING IS A CONTROLLED DOCUMENT.	
DIMENSIONS: 単位: 概 mm	TOLERANCES UNLESS OTHERWISE SPECIFIED: 一般公差
0 PLC ±	
1 PLC ±	
2 PLC ±	
3 PLC ±	
4 PLC ±	
ALL ANGLES ±	
MATERIAL 材料	FINISH 仕上げ

DWN Y.OKOSHI 11JAN2008	NAME 名	 TE Connectivity HDMI TYPE C RECEPTACLE CONNECTOR	RESTRICTED TO
CHK I.IGARASHI 11JAN2008	名称		
APVD T.FUTATSUGI 11JAN2008	PRODUCT SPEC 製品規格 108-78487	SIZE A.3	CAGE CODE 00779
APPLICATION SPEC 取付適用規格	WEIGHT 0.62g	DRAWING NO 番号 2013978	SCALE 5:1
CUSTOMER DRAWING		SHEET 1 of 5	REV B1

LOC		DIST		REVISIONS				
P	LTR	DESCRIPTION	DATE	DWN	APVD			
-	-	SEE SHEET 1	-	-	-			

2013978-2;AS SHOWN



NOTE
 1 GENERAL TOLERANCE : ±0.3
 2 CONTACT TINE COPLANALITY ; 0.1mmMAX
 FINISH
 CONTACT ; Ni UNDER PLATING ALL OVER
 1.3um MIN.
 Au PLATING ON SOLDERING AREA
 0.05um MIN.
 Au PLATING ON CONTACT AREA
 0.1um MIN.
 SHELL ; Ni UNDER PLATING ALL OVER
 0.8um MIN.
 Sn PLATING ALL OVER
 0.75um MIN.
 PLEASE OBSERVE THE TOLERANCE SO THAT
 THIS DIMENSION INFLUENCE POSITIONING
 THE PRODUCT(REFER TO DETAIL A,B).

注記
 1 一般公差 : ±0.3
 2 コプラナリティ : 0.1mmMAX.
 仕上げ
 コンタクト : 全面ニッケル下地 1.3µm 以上
 はんだ付け部 金フラッシュメッキ
 0.05µm 以上
 接点部 金メッキ 0.1µm 以上
 シェル : 全面ニッケル下地 0.8µm 以上
 全面スズメッキ 0.75µm 以上
 △ 本寸法は製品の位置決めに影響する寸法
 ですので、公差を厳守してください
 (DETAIL A,Bを参照ください)

THIS DRAWING IS A CONTROLLED DOCUMENT.		DWN
DIMENSIONS: 単位: 寸 mm		CHK
TOLERANCES UNLESS OTHERWISE SPECIFIED: 一般公差		APVD
0 PLC ±		PRODUCT SPEC 製品規格
1 PLC ±		APPLICATION SPEC 取付適用規格
2 PLC ±		WEIGHT 0.62g
3 PLC ±		SIZE A3
4 PLC ±		CAGE CODE 00779
FINISH 仕上げ		DRAWING NO C-2013978
MATERIAL 材料		RESTRICTED TO
CUSTOMER DRAWING		SCALE 尺度 5:1
		SHEET 2 of 5
		REV B1

TE Connectivity		NAME 名称	
		HDMI TYPE C RECEPTACLE CONNECTOR	
SIZE A3	CAGE CODE 00779	DRAWING NO C-2013978	RESTRICTED TO
CUSTOMER DRAWING		SCALE 尺度 5:1	SHEET 2 of 5
		REV B1	

4

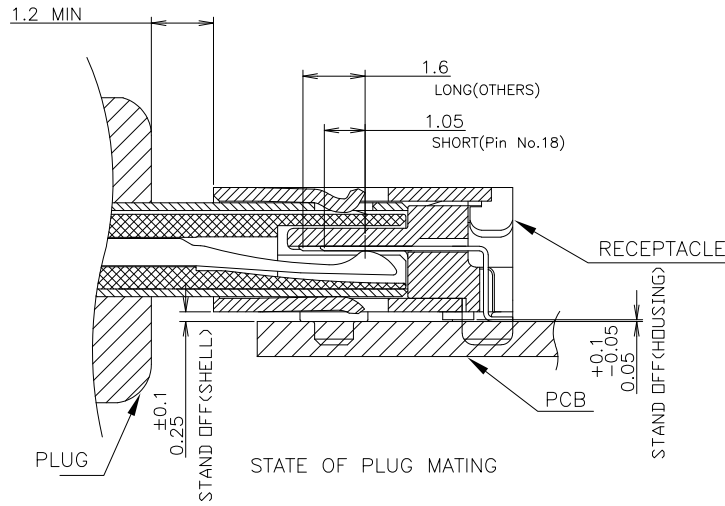
3

2

1

THIS DRAWING IS UNPUBLISHED. RELEASED FOR PUBLICATION
 © COPYRIGHT - By - ALL RIGHTS RESERVED.

LOC	DIST	REVISIONS				
J		REV	DESCRIPTION	DATE	DWN	APVD
		-	SEE SHEET 1	-	-	-



THIS DRAWING IS A CONTROLLED DOCUMENT.		DWN		
DIMENSIONS: 單位: 轉 mm TOLERANCES UNLESS OTHERWISE SPECIFIED: 一般公差 0 PLC ± 1 PLC ± 2 PLC ± 3 PLC ± 4 BCC ± ANGLES ±		CHK		
		APVD	HDMI TYPE C RECEPTACLE CONNECTOR	
MATERIAL 材料	FINISH 仕上	WEIGHT	SIZE A3	CAGE CODE 00779
			DRAWING NO 圖號 2013978	RESTRICTED TO
		CUSTOMER DRAWING	SCALE 尺碼 5:1	SHEET 3 OF 5
				REV B1

4

3

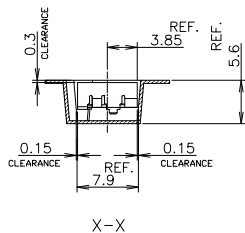
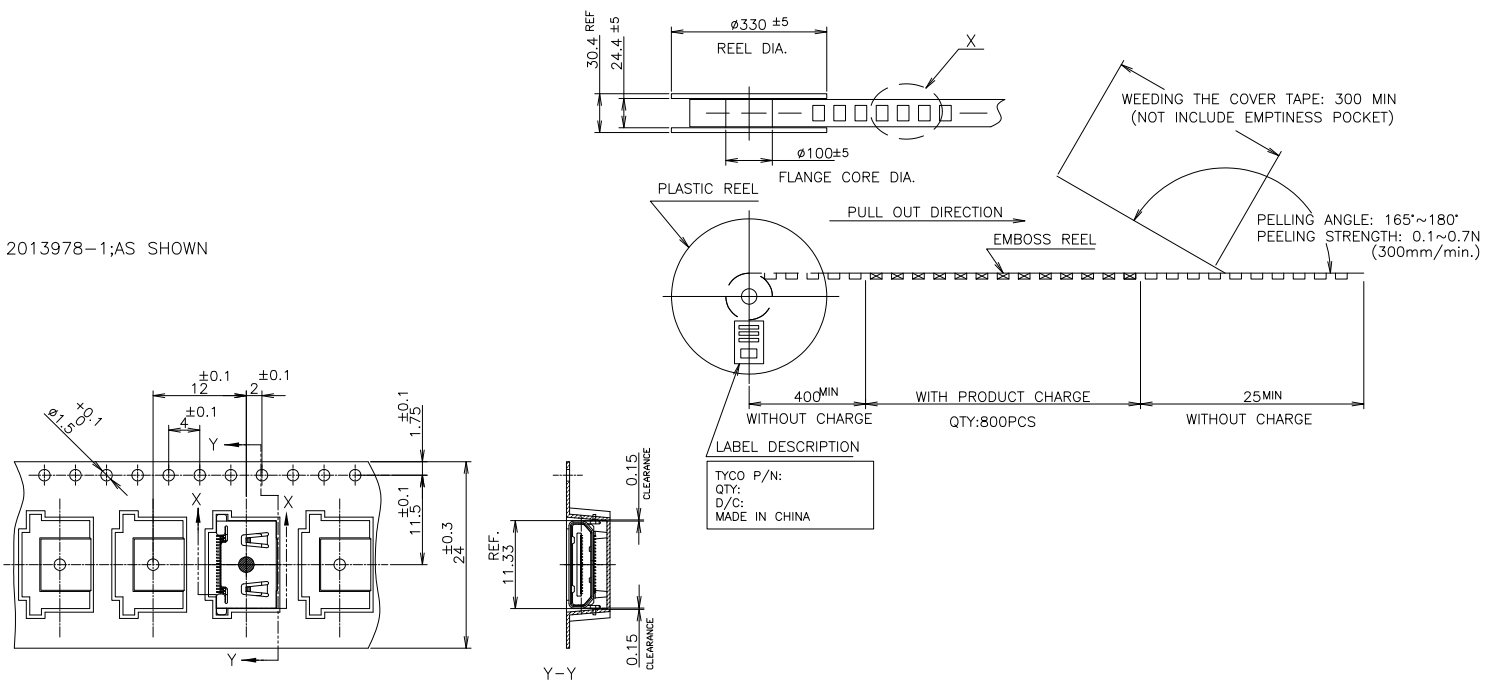
2

1

THIS DRAWING IS UNPUBLISHED. RELEASED FOR PUBLICATION
 © COPYRIGHT - By - ALL RIGHTS RESERVED.

LOC		DIST		REVISIONS				
				變更		DATE	DWN	APVD
P	LTR	DESCRIPTION						
-	-	SEE SHEET 1			-	-	-	-

2013978-1;AS SHOWN



THIS DRAWING IS A CONTROLLED DOCUMENT.		DWN	STE TE Connectivity	
DIMENSIONS: 單位: 轉 mm		CHK		
TOLERANCES UNLESS OTHERWISE SPECIFIED: 轉公差		APVD	NAME 名稱	
0 PLC ±		PRODUCT SPEC 製品規格		
1 PLC ±		APPLICATION SPEC 取付適用規格		
2 PLC ±		SIZE	CAGE CODE	DRAWING NO 圖號
3 PLC ±		A3 00779 C-2013978		
4 PLC ±		RESTRICTED TO		
ANGLES ±		CUSTOMER DRAWING		
FINISH 仕上		SCALE 尺碼		SHEET 4 of 5
		5:1		REV B1

4

3

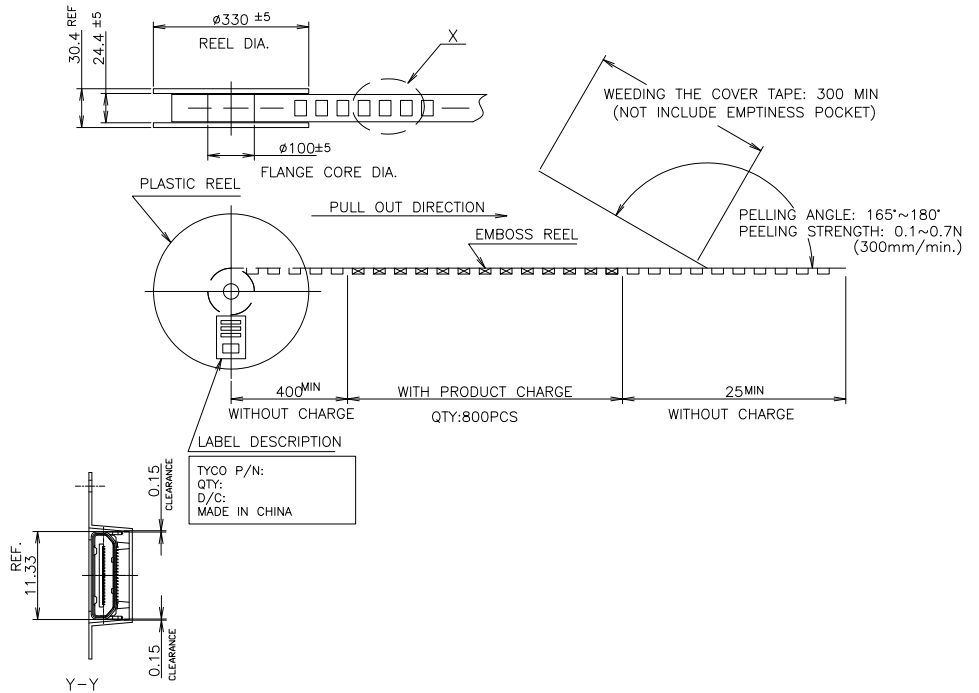
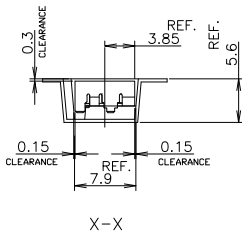
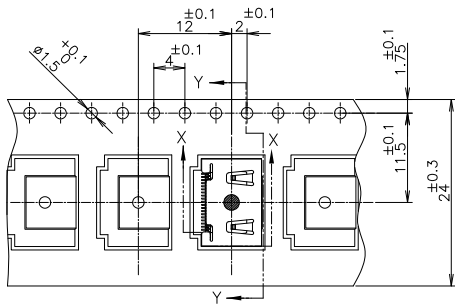
2

1

THIS DRAWING IS UNPUBLISHED. RELEASED FOR PUBLICATION
 © COPYRIGHT - By - ALL RIGHTS RESERVED.

LOC	DIST	REVISIONS					
J		P	LTR	DESCRIPTION	DATE	DWN	APVD
		-		SEE SHEET 1	-	-	-

2013978-2;AS SHOWN



THIS DRAWING IS A CONTROLLED DOCUMENT.		DWN	TE Connectivity NAME 名稱 HDMI TYPE C RECEPTACLE CONNECTOR	
DIMENSIONS: 單位: 轉 mm		CHK		
TOLERANCES UNLESS OTHERWISE SPECIFIED: 轉公差		APVD	PRODUCT SPEC 製品規格	
0 PLC ±		APPLICATION SPEC 取付適用規格		
1 PLC ±		WEIGHT		
2 PLC ±		SIZE A3	CAGE CODE 00779	DRAWING NO 圖號 2013978
3 PLC ±		CUSTOMER DRAWING		
4 PLC ±		SCALE 尺碼 5:1		SHEET 5 of 5
FINISH 仕上		REV B1		