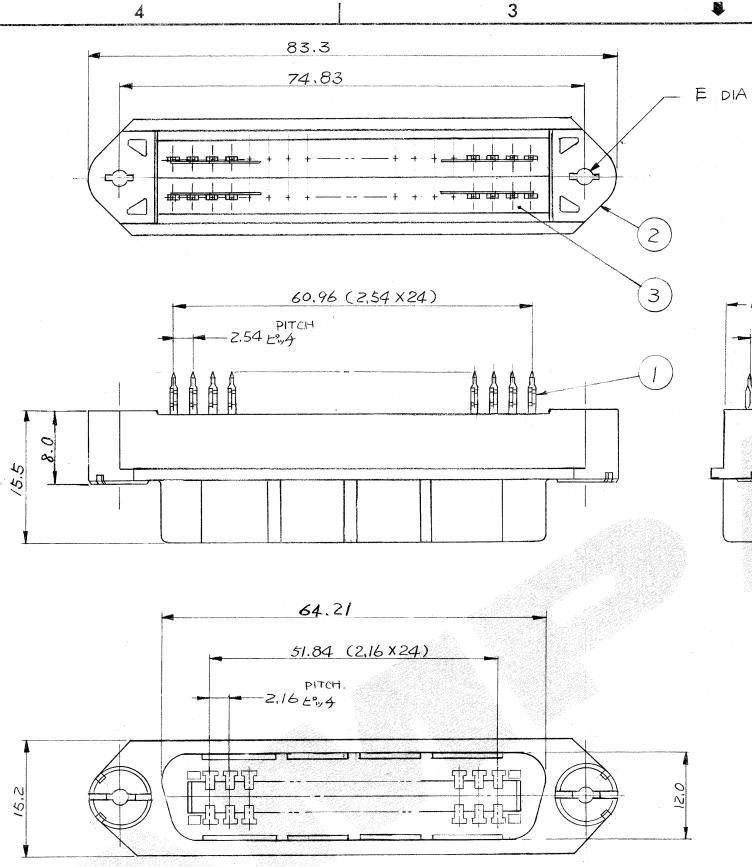


(85-2483)

PRINT DIST 単位：mm DIMENSIONS IN MM. DO NOT SCALE PRINT

三角法 (THIRD ANGLE PROJECTION)



注記
 1. ヲキ仕様 コンタ外接触部 : 1.3μ MIN. のニッケル下地メッキの上に
 0.76μ MIN. の金メッキ
 アクション部 : 1.3μ MIN. のニッケル下地メッキの上に
 1~2.5μ の #田メッキ

NOTES
 1. FINISH. CONTACT AREA : 1.3μ MIN. NICKEL UNDER PL.
 0.76μ MIN. GOLD PL.
 ACTION AREA : 1.3μ MIN NICKEL UNDER PL.
 1~2.5μ TIN-LEAD PL.

2.65	↑	-2	ライオン RYTON	ベース ハウジング	3
3.2	174021	-1	ガラス PBT, UL 94 V-0 GLASS-FILLED PBT	カバー ハウジング	2
E DIA	型番	P/N	焼青銅 PHOSPHOR BRONZE	コンタクト	1
			材料 MATERIAL	名称 NAME	ITEM NO.
© 1985 年 日本エー・エム・ピー株式会社 AMP社の商標品は特許又は特許出願中			© 1985 BY AMP (Japan) LTD. ALL RIGHTS RESERVED. AMP PRODUCTS COVERED BY PATENTS AND OR PATENTS PENDING		
組合線断面図(WIRE RANGE)			絶縁外皮 (INSULATION DIA)		
M/M (MATERIAL)			仕上 (FINISH) 注記を参照		
DR			DATE		
LTR			REV.		

C	変	更 J-12047DIA	8/26
B ₁	追加	J-94201	8/26
B	変	更 J-9245	8/26
A	変	更 J-9249	8/26
D	作	成 J-9183	8/26
LTR	変更 (REVISION RECORD)	DR	CHK (DATE)

AMP 日本エー・エム・ピー株式会社
 TOKYO, JAPAN

名称 (NAME)
 50P CHAMP V REC. ASSY
 FOR ACTION PIN TYPE

SYZE LOC 番号 (NO.)
 C J C-174021

尺度 (SCALE) REV. C SHEET 1 of 1

(CUSTOMER DRAWING) 参 考 図 面