

4

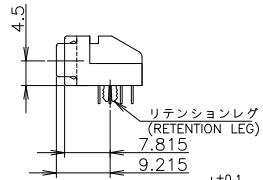
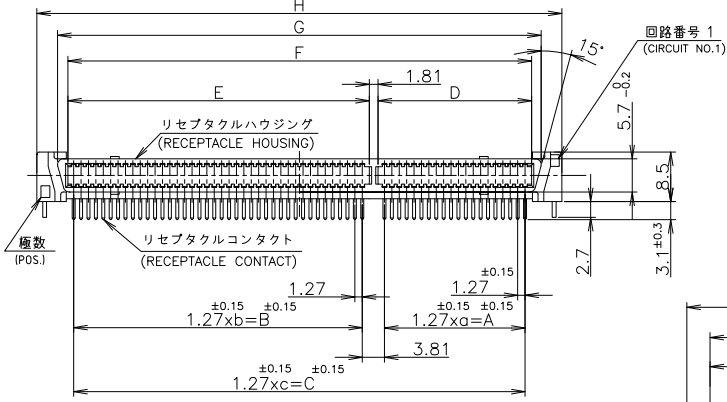
3

2

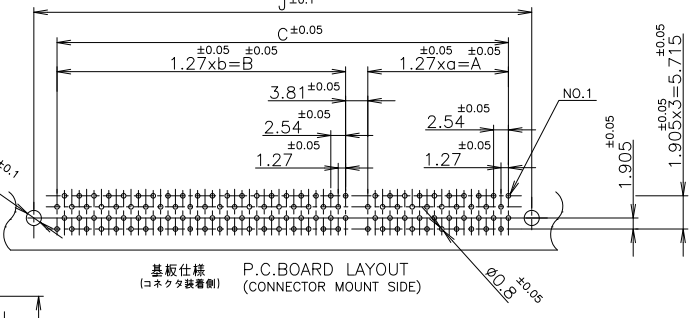
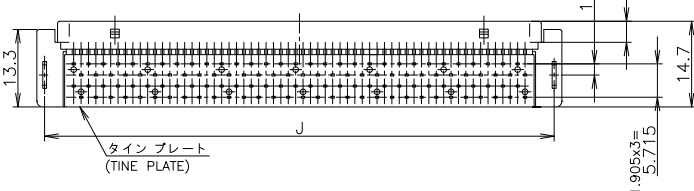
1

THIS DRAWING IS UNPUBLISHED. RELEASED FOR PUBLICATION AUG. 1989.  
 COPYRIGHT 1989 BY TYCO ELECTRONICS CORPORATION. ALL INTERNATIONAL RIGHTS RESERVED.

LOC	DIST	REVISIONS			
P	LTR	DESCRIPTION	DATE	DWN	APVD
D		REACTIVATE ECR-09-024354	06NOV09	T.T	T.M



- △ 材料: \*ハウジング: ガラス入り66ナイロン (UL 94V-0) 色: 黒。  
\*コンタクト: 焼青銅。  
\*リテンションレグ: 黄銅。
- △ 表面仕上げ:  
\*コンタクト: 全面 1.3μm以上のニッケル下地めっきに接触部0.3μm以上の金めっき。脚部 1μm以上の半田めっき  
\*リテンションレグ: 1μm以上のニッケル下地めっきに1μm以上の半田めっき



-\*; AS SHOWN

100	#	#	#	#	49	62.23	#	#	64.23	67.32	74.85	72.2	176379-4
POS.	a	A	b	B	c	C	D	E	F	G	H	J	P/N

△ MATERIAL; HOUSING: GLASS FILLED 66NYLON (UL94V-0) BLACK  
 CONTACT: PHOSPHOR-BRONZE  
 RETENTION LEG: BRASS.  
 △ FINISH; CONTACT: 0.3μm MIN. Au AT CONTACT AREA,  
 1μm MIN. TIN-LEAD AT TINE, OVER Ni  
 RETENTION LEG: 1μm MIN. TIN-LEAD, OVER Ni

GENERAL TOLERANCE  
 一般公差  
 10 ≧ ±0.2  
 30 ≧ > 10: ±0.25  
 100 ≧ > 30: ±0.3  
 ANGLES: ±3°

THIS DRAWING IS A CONTROLLED DOCUMENT.

DIMENSIONS: 単位: 概 mm	TOLERANCES UNLESS OTHERWISE SPECIFIED: 一般公差	DWN T.NIWA	07AUG1989	Tyco Electronics	Tyco Electronics Corporation Kawasaki, Japan	
0 PLC ±-	1 PLC ±-	CHK Y.FUJIIURA	08MAR1990		NAME Y.FUJIIURA	AMP FH CONNECTOR RECEPTACLE WITH RETENTION LEG, HORIZONTAL アンブ FH リセプタクル コネクタ リテンション レグ付き (水平型)
MATERIAL 材料	FINISH 仕上	APVD Y.FUJIIURA	30JAN1991	SIZE A3	CAGE CODE 00779	DRAWING NO. C=176379
CUSTOMER DRAWING			SCALE 尺度 NTS	SHEET 1 OF 1	REV D	RESTRICTED TO