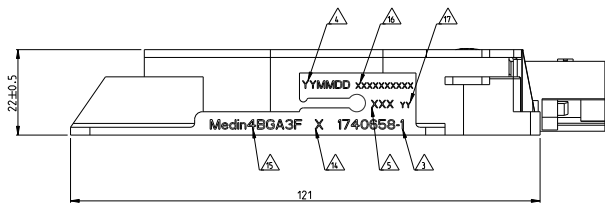
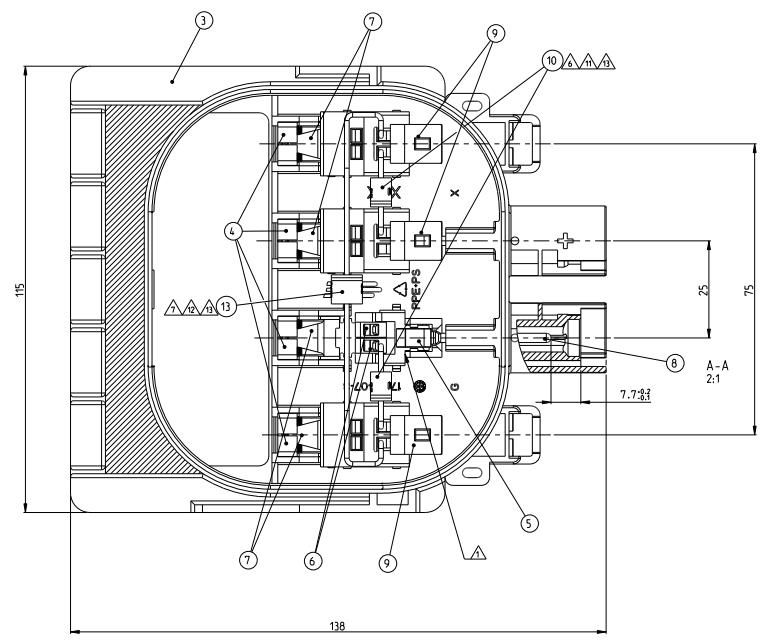
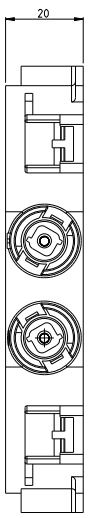


VIEW WITH ASSEMBLED COVER
 ANSICHT MIT MONTERTEM DECKEL



LETTERING AS SHOWN IS SAMPLE FOR PN 1740658-1
 BESCHRIFTUNG WIE DARGESTELLT IST BEISPIEL FÜR PN 1740658-1



REV. NO.	DATE	DESCRIPTION	BY	CHK	APP
AI	-	ISSUE			
E3		NOTE 5 CHANGED			
D1		MODEL CODE AND ALTERNATIVE DIVIDES SLITD ADDED			
E1		INTERNAL BODY MODIFIED WITH THE USE OF ALUMINUM COVER IN NEW MODEL			

TABLE FOR MODEL CODE TABELLE FÜR TYPENSCHLÜSSEL		
PART NUMBER	MODEL CODE	I _{SCmax}
1740658-1	Medin4BGA3F	8.5A
1740658-2	Medin4BGAZZ	----

-1 AS SHOWN
 -1 WIE GEZEICHNET

1740658-2		PART-NO. BESTELL-NR.	
-	1	13	BYPASS DIODE TYPE SLTWS SMD 2016 1W 1.5V BLACK SMD2016
-	1	12	WELDING POINT FOR CONNECTION WELDING POINT FOR CONNECTION WHITE WITTE
-	1	11	RESISTOR 10K RESISTOR 10K WHITE WITTE
-	2	10	BYPASS DIODE TYPE SLTWS SMD 2016 1W 1.5V BLACK SMD2016
-	4	9	CONDUCTIVE COVER CONDUCTIVE COVER BLACK SCHWARZ
-	2	8	CONTACT PIN CONTACT PIN AG CuZn
-	4	7	FEEL SPRING FEEL SPRING PLAIN PLAIN
-	8	6	TE SPRING CLAMP WITH ANTI OVERSTRESS TE SPRING CLAMP WITH ANTI OVERSTRESS PLAIN PLAIN
-	2	5	TE SPRING CLAMP WITH ANTI OVERSTRESS TE SPRING CLAMP WITH ANTI OVERSTRESS PLAIN PLAIN
-	4	4	CONTACT BALL CONTACT BALL TIN PLATED CUSN
-	1	3	SOLAR MODULE BOX LOWER PART SOLAR MODULE BOX LOWER PART BLACK SCHWARZ
-	1	2	O-RING SEAL O-RING SEAL RED ROT
-	1	1	SOLAR MODULE BOX COVER SOLAR MODULE BOX COVER BLACK SCHWARZ
PIECES STÜCK		QTY Menge	DESCRIPTION BESCHREIBUNG
			SURFACE OBERFLÄCHE
			MATERIAL
			COLOUR/FARBE

THIS DRAWING IS A CONTROLLED DOCUMENT. **ITE** TE Connectivity

DATE: 12/12/2005
 DRAWN BY: [Name]
 CHECKED BY: [Name]
 APPROVED BY: [Name]

SOLAR MODULE BOX MEDIN. ASSY
SOLAR MODULE BOX MEDIN. ASSY

ITEM: 007719
 PART: 1740658

CUSTOMER DRAWING

REV	DATE	DESCRIPTION	BY	CHK	APPD
AI	-	SEE SHEET 1	-	-	-

- △ SHROUDING COVER ITEM NO. 9 NOT SHOWN
- △ COVER NOT ASSEMBLED WITH LOWER PART. ENCLOSE LOOSELY
- △ PART NUMBER WITH PREFIX AND SUFFIX NUMBER.
- △ PRODUCTION DATE (YYMMDD).
- △ MANUFACTURING LOCATION CODE
- △ DIODE ACCORDING TO SPECIFICATION 108-94045-1
- △ DIODE ACCORDING TO SPECIFICATION 108-94046-1
- 8 PACKAGING UNIT: 60 PIECES
MINIMUM ORDER QUANTITY: 60 PIECES
- △ DIODE SL110 ACC. SPEC. 108-94119 OR SL110B ACC. SPEC. 108-2444 CAN BE ALTERNATIVELY USED
- △ DIODE WITH WELDED LEGS SL1515A ACC. SPEC. 108-94243 CAN BE ALTERNATIVELY USED
- △ ONLY DIODES OF THE SAME TYPE RESP. DESIGNATION ARE PERMITTED FOR USE IN ONE AND THE SAME SOLAR BOX. ONLY SOLARBOX BOXES WITH THE SAME DIODES ARE PERMITTED TO PACK IN ONE AND THE SAME CORRUGATED SHIPPING BOX.
- △ MARK FOR DIODE TYPE; PERMITTED COMBINATIONS. SEE TABLE:

IDENTIFICATION MARK	DIODE ITEM NO. OR ALTERNATIVE TYPE	COMBINED WITH DIODE WITH WELDED LEGS. ITEM NO. OR ALTERNATIVE TYPE
LEAVE BLANK	SL110	SL110
A	SL110	SL110
B	SL110B	SL110
C	SL110	SL1515A
D	SL110	SL1515A
E	SL110B	SL1515A

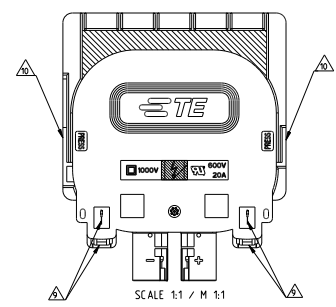
- △ MODEL CODE ACCORDING TE-SPEC. 404-74000-1
- △ CONSECUTIVE SERIAL NUMBER
- △ TEST EQUIPMENT NUMBER
- △ $I_{scmax} = 0.5A$ ACC. IEC 61215 ED. 2.0. SECTION 10.18

- △ ABOECKHAUBE ITEM NO. 9 NICHT DARGESTELLT
- △ DECKEL NICHT MIT UNTERTEIL MONTIERT. LOSE BEIGELEGT.
- △ TEILENUMMER MIT VOR- UND NACHSTRICHZAHL.
- △ FERTIGUNGSDATUM (YYMMDD).
- △ FERTIGUNGSSTANDORT-CODE
- △ DIODE GEMÄSS SPEZIFIKATION 108-94045-1
- △ DIODE GEMÄSS SPEZIFIKATION 108-94046-1
- △ VERPACKUNGSEINHEIT: 60 STÜCK
MINDESTBESTELLMENGE: 60 STÜCK
- △ DIODE SL110 GEMÄSS SPEC. 108-94119 ODER SL110B GEMÄSS SPEC. 108-2444 KÖNNEN ALTERNATIV VERWENDET WERDEN.
- △ DIODE MIT VERSCHWEISSTEM BEINCHEN SL1515A GEMÄSS SPEC. 108-94243 KANN ALTERNATIV VERWENDET WERDEN.
- △ NUR DIODEN GLEICHEN TYPES BZW. BEZEICHNUNG DÜRFEN IN EIN UND DERSELBEN SOLARBOX EINGESETZT WERDEN. NUR SOLARBOX BOXEN MIT DER GLEICHEN DIODE DÜRFEN IN EIN UND DEMSELBEN VERSANDKARTON VERPACKT WERDEN.
- △ KENNZEICHEN FÜR DIODENTYP; ZULÄSSIGE KOMBINATIONEN. SIEHE TABELLE:

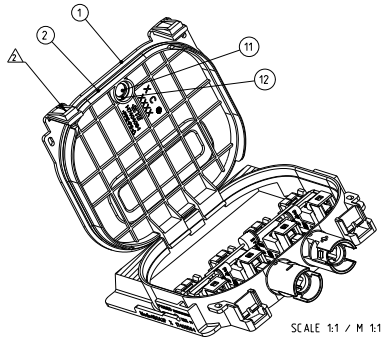
KENNZEICHEN	DIODE ITEM NO. ODER ALTERNATIV-TYP	KOMBINIERT MIT DIODE MIT VERSCHWEISSTEN BEINCHEN. ITEM NO. ODER ALTERNATIV TYP
LEAVE BLANK	SL110	SL110
A	SL110	SL110
B	SL110B	SL110
C	SL110	SL1515A
D	SL110	SL1515A
E	SL110B	SL1515A

- △ TYPENSCHLÜSSEL NACH TE-SPEZIFIKATION 404-74000-1
- △ FORTLAUFENDE SERIENNUMMER
- △ PRÜFGERÄTE-NUMMER
- △ $I_{scmax} = 0.5A$ GEMÄSS IEC 61215 ED. 2.0. ABSCHNITT 10.18

VIEW WITH ASSEMBLED COVER
ANSICHT MIT MONTIERTEM DECKEL



VIEW WITH ASSEMBLED COVER
ANSICHT MIT MONTIERTEM DECKEL



MOUNTING INSTRUCTION FOR COVER ASSY:

1. MOUNT COVER ITEM NO. 1 AND 2 INTO THE LOWER PART ITEM NO. 3 AND CLOSE IT. (LATCH SNAP IN).
2. RE-OPEN: PUT IN MARKED OPENING △ SCREWDRIVER 3mm AND MOVE LATCH UNTIL LOCKING LATCH FREE THE COVER.
OPEN COVER ITEM NO. 1 AND 2 AND PUT IN LATERAL RETAINING SLOT △

MONTAGEANWEISUNG FÜR DECKEL ASSY:

1. DECKEL ITEM NO. 1 UND 2 IN DAS UNTERTEIL ITEM NO. 3 EINHÄNGEN UND SCHLIESSEN. (LASCHE RASTET EIN).
2. ÖFFNEN: SCHRAUBENDREHER 3mm IN MARKIERTE ÖFFNUNG △ EINSTECKEN UND LASCHE BEWEGEN BIS RASTHAKEN DEN DECKEL FREI GIBT.
DECKEL ITEM NO. 1 UND 2 ÖFFNEN UND IN SEITLICHEN HALTESCHLITZ △ EINSETZEN

THIS DRAWING IS A CONTROLLED DOCUMENT. REV. 2.0.000		REV. 2.0.000		REV. 2.0.000	
DATE	BY	DATE	BY	DATE	BY
007719	007719	007719	007719	007719	007719
CUSTOMER DRAWING		CUSTOMER DRAWING		CUSTOMER DRAWING	