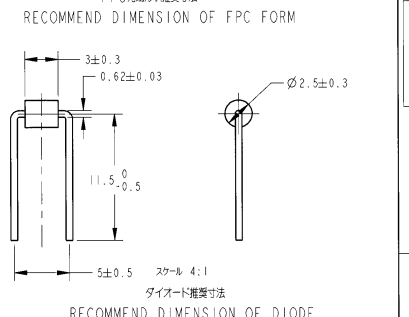
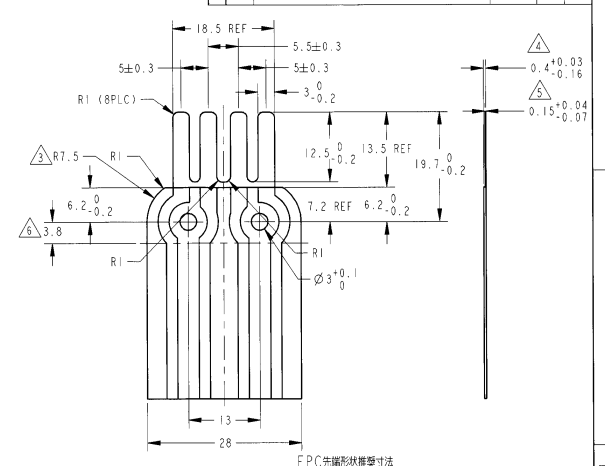


- △ 密封部にSEAL RUBBERが設置されていること。  
取組番号NO.: 411-5893
  - △ FPCの厚みは0.05MAX
  - △ FPCの厚みが表示。
  - △ 端子側のFPC厚みを示す。
  - △ 本図面はFPCの幅28mmを維持すること。
- △ THE SEAL RUBBER MUST BE INSIDE AREA OF THIS DIMENSION.  
INSTRUCTION SHEET NO.: 411-5893
- △ DUMP OF THE GLUING OF FPC : 0.05 MAX.
- △ ALL THE THICKNESS OF FPC IS SHOWN.
- △ THE FPC THICKNESS OF CRIMPING AREA IS SHOWN.
- △ THIS RANGE MUST MAINTAIN FPC WIDTH AT 28mm.

REV	DESCRIPTION	DATE	CHK	APPD
0	RELEASED	FJ00-1799-99	27OCT99	R. K. N. S.
01	REVISED	FJ00-0631-00	12JAN00	R. K. N. S.



PAPER BOX タボール	SOFT TRAY プラスチック	1318523-1
OUTER 外装	INNER 内装	PART NUMBER 部品番号
PACKING STYLE 梱包形態		

AMP AMP JAPAN, LTD. Kawasaki, Japan		NATURAL COLOR		1318523-1 PART NUMBER	
FPC SEAT SENSOR CONN. MK2 SEALED TYPE COVER HOUSING ASSY					
MATERIAL PBT		WEIGHT 7.5g		SCALE 2:1	
CUSTOMER DRAWING		SITE A2		DRAWING NO. 00779	