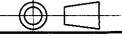


4

3

2

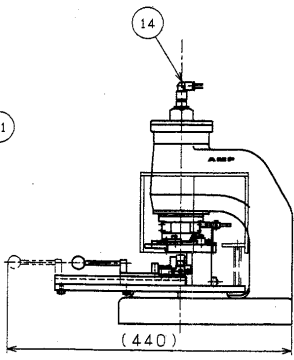
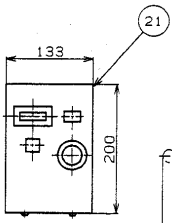
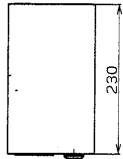
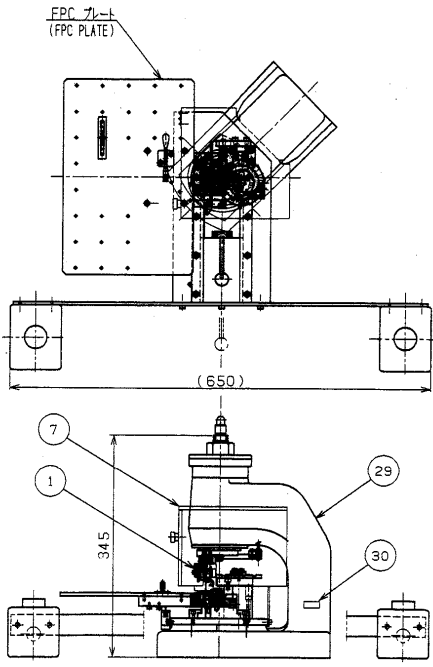
三角法 (THIRD ANGLE PROJECTION)



仕様 (specifications)

- (1)適用端子 (APPLICABLE TERMINAL) : キューブ ハウジング アセンブリ (CAP HOUSING ASSEMBLY) P/N 1123899-1
- (2)適用FPC (APPLICABLE FPC) : 参考値 (REFERENCE) max(w)300x(D)200mm
- (3)外形寸法 (OVERALL) : BASE M/C 350(H)x650(W)x440(D) CONTROL BOX 200(H)x133(W)x230(D)
- (4)重量 (WEIGHT) : 約20kg (APPROX 20kg)
- (5)生産数 (PRODUCTION RATE) : 64FPC/時間 (64 FPC/Hr)
- (6)電圧 (ELECTRICAL POWER) : AC 100V, 50/60HZ, 3A
- (7)空気圧 (COMPRESSED AIR) : 0.5MP以上 (0.5MP MIN)
- (8)取扱説明書 (CUSTOMER MANUAL) : 412-5692
- (9)技術規格 (ENGINEERING SPEC) : 114-5257-1

| 仕様詳細 | コルデン工業株式会社 限定 (HOKURIKU ELECTRIC Co., LTD ONLY) (P/N 1276110-1) |
|-------------------------------|---|
| (1)FPCテーブル駆動 FPC TABLE DRIVE | 手動 (MANUAL) |
| (2)圧力スイッチ PRESSURE SWITCH | 無し (NON) |
| (3)FPCセット方向 FPC SET DIRECTION | 作業者左側 (LEFT-HAND SIDE) |



注: FPCプレートは、カスタマ専用 (NOTE: NOT INCLUDE FPC PLATE FOR CUSTOMER SENSOR FPC)

PRINT DIST 単位: mm DIMENSIONS IN MM. DO NOT SCALE PRINT

| | | | |
|---------------------------------------|--|---|--|
| | | AMP Tyco Electronics AMP KK Kawasaki, Japan | |
| 指定電線径範囲 (WIRE RANGE) mm (AWG) | | 指定外径 (INSULATION DIA.) mm | |
| 材料 (MATERIAL) | | 仕上 (FINISH) | |
| A REVISED F300-2002-01 E.M. 21/9/93 | | DR. 21 SEP 93 DE. 21 SEP 93 | |
| O REVEALED F300-1817-92 E.M. 21/9/93 | | CHK. 21 SEP 93 C. MARUYAMA APP. 21 Sep 93 | |
| LTR 変更 (REVISION RECORD) DR. CHK DATE | | 名称 (NAME) シートセンサー用 エアプレス (AIR PRESS FOR SEAT SENSOR) | |
| | | 一般公差 100μm ±0.2 10分組入 30分組下 ±0.3 30分組入 100分組下 ±0.3 角 度 ±0.3 | |
| | | SIZE LOC 番号 (NO.) A3 J 1276110-1 | |
| | | 尺度 (SCALE) —A— | |
| | | REV. A SHEET 1 of 1 | |

AMP-J 030-2 REV. 9/93

(CUSTOMER DRAWING) 顧客用図面