

註記 NOTES

- ▲ 異種ピッチ公差は 20ピッチまで ±1mm とする。
- ▲ ACCUMULATING TOLERANCE: ±1 mm/20 PITCH
- ▲ 測定位置はコネクタ端とする。
- ▲ MEASURING POINT: CONN. END
- ▲ はり有りテープは台紙からはみ出さないこと。
- ▲ TAPE MUST NOT PROTRUDE FROM MOUNTING PAPER.
- ▲ 測定位置はテープピッチの上端とし、リード線の中心線との間隔とする。
- ▲ LEAD WIRE IN BETWEEN.
- ▲ 測定位置はテープピッチの上端とし、リード線の中心線との間隔とする。
- ▲ BE BASED ON THE CENTER 12.7 mm PITCH DIMENSION.
- ▲ INSERT PIN HARDNESS: 1/4 H
- ▲ L/P CONN P/N: □-177537-□
- ▲ ポスト仕上げ: 鉛めっき
- ▲ POST FINISH: PRE-TIN

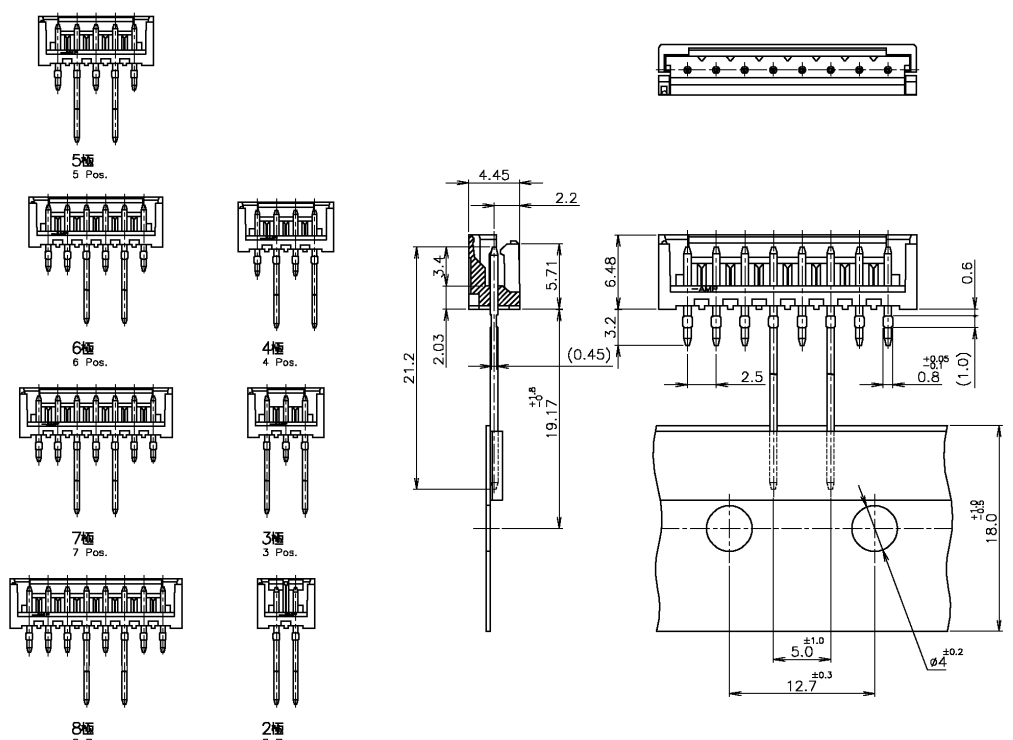
7.5	17.5	22.5	8					
5.0	15.0	20.0	7					
5.0	12.5	17.5	6					
2.5	10.0	15.0	5					
2.5	7.5	12.5	4					
5.0	10.0	3						
2.5	7.5	2						

SEE SHEET 2

THIS DRAWING IS A CONTROLLED DOCUMENT.

DWN S.KANEKI 140CT92		Tyco Electronics AMP K.K.
CHK A.ONO 140CT92		Kawasaki, Japan
AFVD S.KUBOUCHI 05SEP90	NAME 名称	ON TAPING(RADIAL)
PRODUCT SPEC 製品規格		2.5mm PITCH METRIC INTERCONNECT SYSTEM
APPLICATION SPEC 取付専用規格	SIZE	CAGE CODE
WEIGHT	A3	00779
CUSTOMER DRAWING	DRAWING NO 番号	C=177538
	RESTRICTED TO	-
	SCALE 尺度	NTS
	SHEET	1 of 2
	REV	F

D  
C  
B  
A



INSERT PIN  
 インサートピン位置  
 (SCALE 2-1)

色	カラー	数量	コネクタ型番	テーピング
COLOR	TYPE	QTY	L/P CONN	ON TAPING P/N
* BLUE	↑	8	↑ -8	↑ -8
	↑	7	↑ -7	↑ -7
	↑	6	↑ -6	↑ -6
	↑	5	↑ -5	↑ -5
	↑	4	↑ -4	↑ -4
■ BLACK	↑	8	↑ -8	↑ -8
	↑	7	↑ -7	↑ -7
	↑	6	↑ -6	↑ -6
	↑	5	↑ -5	↑ -5
	↑	4	↑ -4	↑ -4
■ RED	↑	8	↑ -8	↑ -8
	↑	7	↑ -7	↑ -7
	↑	6	↑ -6	↑ -6
	↑	5	↑ -5	↑ -5
	↑	4	↑ -4	↑ -4
■ YELLOW	↑	8	↑ -8	↑ -8
	↑	7	↑ -7	↑ -7
	↑	6	↑ -6	↑ -6
	↑	5	↑ -5	↑ -5
	↑	4	↑ -4	↑ -4
■ NATURAL	↑	8	↑ -8	↑ -8
	↑	7	↑ -7	↑ -7
	↑	6	↑ -6	↑ -6
	↑	5	↑ -5	↑ -5
	↑	4	↑ -4	↑ -4

THIS DRAWING IS A CONTROLLED DOCUMENT.

DIMENSIONS: 単位: 寸 (MM)

TOLERANCES UNLESS OTHERWISE SPECIFIED: 一般公差

0-PLC ± 10%V ±0.2  
 1-PLC ± 10%V ±0.25  
 2-PLC ± 10%V ±0.3  
 3-PLC ± 10%V ±0.3  
 4-PLC ± 10%V ±0.3  
 ANGLES ±

MATERIAL 材料 FINISH 仕上

DWN  
 CHK  
 APVD  
 PRODUCT SPEC 製品規格  
 APPLICATION SPEC 取付専用規格  
 WEIGHT

**tyco** Tyco Electronics AMP K.K. Kawasaki, Japan  
**Electronics**

NAME 名称 ON TAPING (RADIAL)  
 2.5mm PITCH METRIC INTERCONNECT SYSTEM

SIZE A3 CAGE CODE 00779 DRAWING NO. 177538 RESTRICTED TO  
 CUSTOMER DRAWING SCALE 尺法 NTS SHEET 2 OF 2 REV F